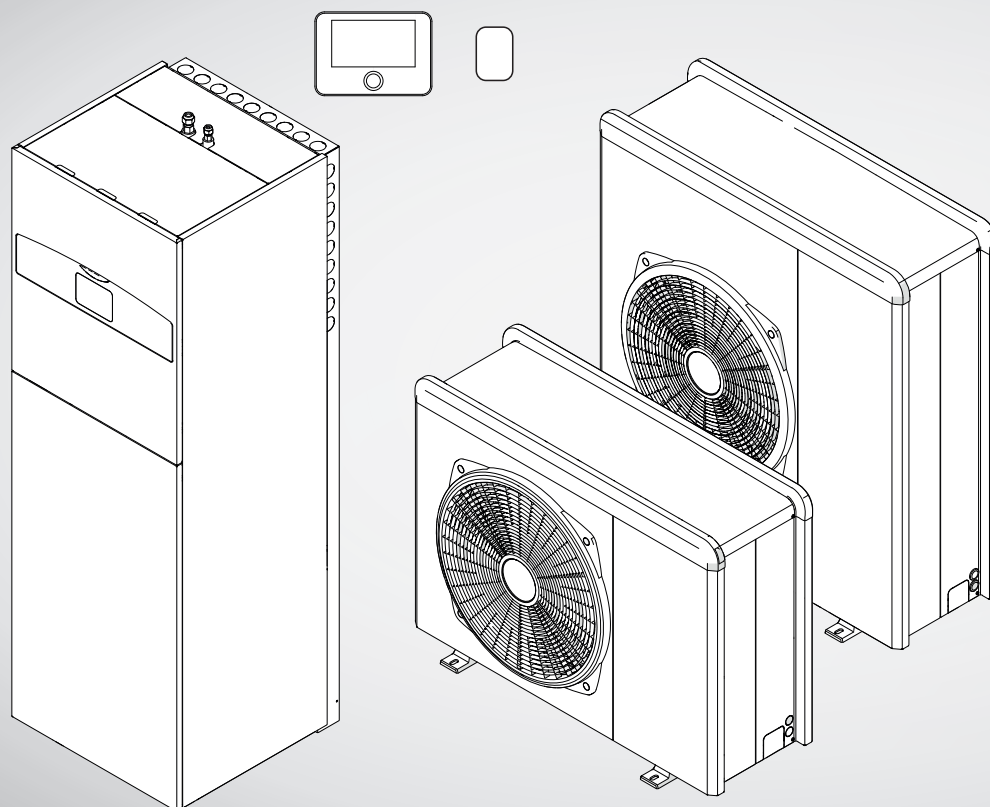


# COMPACT S LINK R32



**3301741**  
**3301742**  
**3301743**  
**3301744**



**420000599801**

## Introduzione

Gentile Signora,  
Egregio Signore,  
la ringraziamo per aver scelto il sistema **COMPACT S LINK R32 CHAFFOTEAUX**.

Questo manuale è stato redatto con l'intenzione di informarvi sull'installazione, sull'utilizzo e sulla manutenzione del sistema COMPACT S LINK R32 al fine di permettervi di utilizzarne al meglio tutte le funzioni.

Conservate questo libretto per tutte le possibili informazioni necessarie sul prodotto in seguito alla sua prima installazione. Per trovare il Centro Assistenza Tecnica più vicino a voi, potete consultare il nostro sito internet [www.chaffoteaux.it](http://www.chaffoteaux.it).

Vi invitiamo inoltre a far riferimento al Certificato di Garanzia che trovate all'interno dell'imballaggio o che il vostro installatore avrà provveduto a consegnarvi.

## Simbologie utilizzate nel manuale e loro significato



**AVVERTENZA** Per indicare informazioni importanti e operazioni particolarmente delicate.



**ATTENZIONE PERICOLO** Per indicare azioni che, se non effettuate correttamente, possono provocare infortuni di origine generica o possono generare malfunzionamenti o danni materiali all'apparecchio; richiedono quindi particolare attenzione ed adeguata preparazione.

## Garanzia

Il prodotto CHAFFOTEAUX gode di una garanzia convenzionale, valida a partire dalla data di acquisto dell'apparecchio. Per le condizioni di garanzia fare riferimento al certificato di garanzia presente a corredo.

## Conformità

L'apposizione della marcatura CE sull'apparecchio ne attesta la conformità alle seguenti Direttive Comunitarie, di cui soddisfa i requisiti essenziali:

- Direttiva Compatibilità Elettromagnetica 2014/30/UE
- Direttiva Bassa Tensione 2014/35/UE
- RoHS 3 2015/863/EU relativa alla restrizione all'uso di determinate sostanze pericolose nelle apparecchiature elettriche ed elettroniche (EN 50581)
- Regolamento (UE) n. 813/2013 relativo all'ecodesign (n. 2014/C 207/02 - transitional methods of measurement and calculation)
- Direttiva PED 2014/68/UE

## Smaltimento

PRODOTTO CONFORME ALLA DIRETTIVA EU 2012/19/EU - D.Lgs.49/2014 ai sensi dell'art. 26 del Decreto Legislativo 14 marzo 2014, n. 49 "Attuazione della direttiva 2012/19/UE sui rifiuti di apparecchiature elettriche ed elettroniche (RAEE)".



Il simbolo del cassonetto barrato riportato sull'apparecchiatura o sulla sua confezione indica che il prodotto alla fine della propria vita utile deve essere raccolto separatamente dagli altri rifiuti.

L'utente dovrà, pertanto, conferire l'apparecchiatura giunta a fine vita agli idonei centri comunali di raccolta differenziata dei rifiuti elettrotecnici ed elettronici. In alternativa alla gestione autonoma è possibile consegnare l'apparecchiatura che si desidera smaltire al rivenditore, al momento dell'acquisto di una nuova apparecchiatura di tipo equivalente.






L'adeguata raccolta differenziata per l'avvio successivo dell'apparecchiatura dismessa al riciclaggio, al trattamento e allo smaltimento ambientalmente compatibile contribuisce ad evitare possibili effetti negativi sull'ambiente e sulla salute e favorisce il reimpiego e/o riciclo dei materiali di cui è composta l'apparecchiatura.

# Indice

<b>1. Informazioni sulla sicurezza</b>	
1.1 Avvertenze generali e regole per la sicurezza	4
1.2 Uso del refrigerante R32	5
1.3 Simboli posti sull'apparecchio	6
<b>2. Descrizione del sistema</b>	
2.1 Unità esterna	8
2.1.1 Struttura	8
2.1.2 Dimensioni e pesi	9
2.1.3 Attacchi idraulici e gas	9
2.1.4 Accessori	9
2.2 Unità interna	10
2.2.1 Struttura	10
2.2.2 Dimensioni e pesi	12
2.2.3 Attacchi idraulici e gas	12
2.3 Limiti operativi	14
2.3.1 Tabella frequenza compressore	14
2.4 Identificazione	14
2.5 Interfaccia di sistema EXPERT HD	15
2.5.1 Descrizione	15
2.5.2 Dati tecnici	16
2.6 Sonda esterna	16
<b>3. Installazione</b>	
3.1 Avvertenze preliminari	17
3.2 Ricevimento del prodotto	18
3.3 Installazione unità esterna	18
3.3.1 Luogo di installazione	18
3.3.2 Rumorosità	19
3.3.3 Movimentazione	19
3.3.4 Montaggio	20
3.3.5 Predisposizione per i collegamenti e i tubi	21
3.3.6 Installazione kit accessori	21
3.4 Installazione unità interna	22
3.4.1 Luogo di installazione	22
3.4.2 Movimentazione	24
<b>4. Collegamenti idraulici e refrigerante</b>	
4.1 Installazione delle linee frigorifere	25
4.1.1 Tagliare i tubi	26
4.1.2 Eliminare le sbavature	26
4.1.3 Svasare le estremità dei tubi	26
4.1.4 Collegamento tubazioni	27
4.1.5 Conservazione delle tubazioni	28
4.2 Verifica della tenuta	28
4.2.1 Prova di resistenza in pressione con azoto	28
4.2.2 Prova di tenuta in pressione con azoto	28
4.3 Operazione di vuoto	29
4.4 Triplo vuoto	30
4.5 Carica del refrigerante	31
4.6 Recupero del refrigerante nell'unità esterna	32
4.7 Connessioni idrauliche unità interna	32
4.7.1 Scarico della valvola di sicurezza	33
4.7.2 Contenuto d'acqua minimo	34
4.7.3 Vaso d'espansione	34
4.7.4 Portata nominale e portata minima	34
4.7.5 Pressione disponibile	34
4.7.6 Caratteristiche dell'acqua di alimentazione	35
4.7.7 Riempimento del sistema	35
4.8 Schemi idraulici di principio	36
<b>5. Collegamenti elettrici</b>	
5.1 Collegamenti elettrici dell'unità esterna	40
5.2 Collegamenti elettrici dell'unità interna	41
5.3 Esempio di collegamento elettrico tra unità interna ed unità esterna	45
5.4 Sinottico Unità esterna	46
5.5 Sinottico Unità interna	49
5.6 Installazione dell'interfaccia di sistema	51
5.6.1 Installazione a parete	51
5.6.2 Installazione a bordo	51
5.7 Installazione Light Gateway	53
<b>6. Messa in funzione</b>	
6.1 Controllo di dispersioni elettriche e perdite di gas	55
6.1.1 Controlli di sicurezza elettrica	55
6.1.2 Controllo delle perdite di gas	55
6.2 Verifiche preliminari	55
6.3 Prima accensione	56
6.3.1 Procedura di accensione	56
6.4 Funzioni base	57
6.5 Accesso area tecnica	57
6.6 Parametri Tecnici	58
6.7 Termoregolazione	64
6.8 SG ready Standard	66
6.9 Tabella parametri	67
<b>7. Manutenzione</b>	
7.1 Pulizia e controllo dell'unità interna	85
7.2 Pulizia e controllo dell'unità esterna	85
7.3 Lista errori	86
<b>8. Messa fuori servizio</b>	
8.1 Svuotamento del circuito e recupero del refrigerante	90
8.2 Smaltimento	91
<b>9. Informazioni tecniche</b>	
9.1 Targhette caratteristiche	92
9.2 Tabella dati refrigerante	92
<b>10. Allegati</b>	

## 1. Informazioni sulla sicurezza

### 1.1 Avvertenze generali e regole per la sicurezza

-  Il presente manuale è proprietà di CHAFFO-TEAUX e ne è vietata la riproduzione o la cessione a terzi dei contenuti del presente documento. Tutti i diritti sono riservati. Esso è parte integrante del prodotto; assicurarsi che sia sempre a corredo dell'apparecchio, anche in caso di vendita/trasferimento ad altro proprietario, affinché possa essere consultato dall'utilizzatore o dal personale autorizzato alle manutenzioni ed alle riparazioni.
-  Leggere con attenzione le indicazioni ed avvertenze contenute nel presente manuale; esse contengono informazioni fondamentali al fine di garantire la sicurezza durante l'installazione, l'uso e la manutenzione del prodotto.
-  Non è consentito utilizzare il prodotto con finalità differenti da quelle specificate nel presente manuale. Il produttore non potrà essere ritenuto responsabile di eventuali danni causati da un uso improprio del prodotto o dal mancato adeguamento dell'installazione alle istruzioni fornite in questo manuale.
-  Tutte le operazioni di manutenzione ordinaria e straordinaria sul prodotto devono essere effettuate esclusivamente da personale qualificato e mediante l'utilizzo esclusivo di ricambi originali. Il produttore non potrà essere ritenuto responsabile di eventuali danni correlati al mancato rispetto di questa indicazione, il quale potrebbe compromettere la sicurezza dell'installazione.
-  Le operazioni di disinstallazione e riciclaggio del prodotto devono essere eseguite da personale tecnico qualificato.



Quando si collegano le linee frigorifere, evitare l'ingresso nell'unità di sostanze o gas diversi dal refrigerante specificato. La presenza di altri gas o sostanze nell'unità può ridurre le prestazioni, l'affidabilità e causare un innalzamento anomalo della pressione nel ciclo di refrigerazione. Questo può generare rischi di esplosione e conseguenti lesioni.



L'apparecchio deve essere collocato in un locale ben ventilato le cui dimensioni corrispondano a quelle specificate per il funzionamento.



L'apparecchio può essere utilizzato da bambini di età non inferiore a 8 anni e da persone con ridotte capacità fisiche, sensoriali o mentali, o prive di esperienza o della necessaria conoscenza, purché sotto sorveglianza oppure dopo che le stesse abbiano ricevuto istruzioni relative all'uso sicuro dell'apparecchio e alla comprensione dei pericoli ad esso inerenti. I bambini non devono giocare con l'apparecchio. La pulizia e la manutenzione destinata ad essere effettuata dall'utilizzatore non deve essere effettuata da bambini senza sorveglianza.



Per gli interventi elettrici, attenersi alle disposizioni del codice elettrico nazionale, alle norme locali, ai regolamenti vigenti e alle prescrizioni del manuale di installazione. È necessario utilizzare un circuito indipendente e una presa di alimentazione singola. Non collegare altri apparecchi alla stessa presa elettrica. Una portata elettrica insufficiente o un'installazione elettrica difettosa possono causare rischi di folgorazione o di incendio.



Durante le fasi di installazione dell'apparecchio prestare attenzione a non danneggiare cavi elettrici o tubazioni preesistenti.



Eeguire i collegamenti elettrici con cavi di sezione adeguata.





Proteggere tubi e cavi di collegamento in modo da evitare il loro danneggiamento.




Assicurarsi che l'ambiente di installazione e gli impianti a cui deve connettersi l'apparecchiatura siano conformi alle normative vigenti.





 Indossare, durante le lavorazioni, gli indumenti e gli equipaggiamenti protettivi individuali. È vietato toccare il prodotto installato senza calzature e/o parti del corpo bagnate.


 Ripristinare tutte le funzioni di sicurezza e controllo interessate da un intervento sull'apparecchio ed accertarne la funzionalità prima della rimessa in servizio.

 Nel caso si avverta odore di bruciato o si veda del fumo fuoriuscire dall'apparecchio, togliere l'alimentazione elettrica, aprire le finestre ed avvisare il tecnico.


 È vietato salire in piedi sull'unità esterna.


 È vietato lasciare l'unità esterna aperta, senza mantellatura, oltre il tempo minimo necessario per l'installazione o manutenzione.

 In prossimità del sistema, non va posizionato alcun oggetto infiammabile. Assicurarsi che il posizionamento di tutti i componenti del sistema sia conforme alle normative vigenti.

 Non mettere in funzione il sistema in presenza di vapori o polveri nocive nel locale di installazione.

 Non posizionare contenitori per liquidi né altri oggetti sulle unità interna ed esterna.

 Non utilizzare l'unità esterna per il trattamento di acque provenienti da processi industriali, piscine o acqua sanitaria. In tutti questi casi, prevedere per l'utilizzo dell'unità esterna uno scambiatore di calore in posizione intermedia.

 La rimozione dei pannelli di protezione del prodotto e tutte le operazioni di manutenzione e collegamento delle parti elettriche devono essere effettuate da personale qualificato.

## 1.2 Uso del refrigerante R32



### MATERIALE INFIAMMABILE



Il refrigerante R32 è inodore.



Questo sistema contiene gas fluorurati. Per informazioni specifiche sul tipo e sulla quantità di gas fare riferimento alla targhetta dati. È sempre necessario attenersi alle norme nazionali relative all'impiego dei gas.



Gli interventi sul circuito refrigerante devono essere eseguiti solo da persone munite di una certificazione valida, emessa da un ente accreditato, che attesti la loro competenza a manipolare i refrigeranti in sicurezza nel rispetto delle specifiche vigenti nel settore.



Il refrigerante utilizzato all'interno di questa unità è infiammabile. Una perdita di refrigerante che sia esposta ad una fonte di ignizione esterna può creare rischi di incendio.

### 1.3 Simboli posti sull'apparecchio

Sull'apparecchio sono presenti i seguenti simboli:

#### Unità esterna

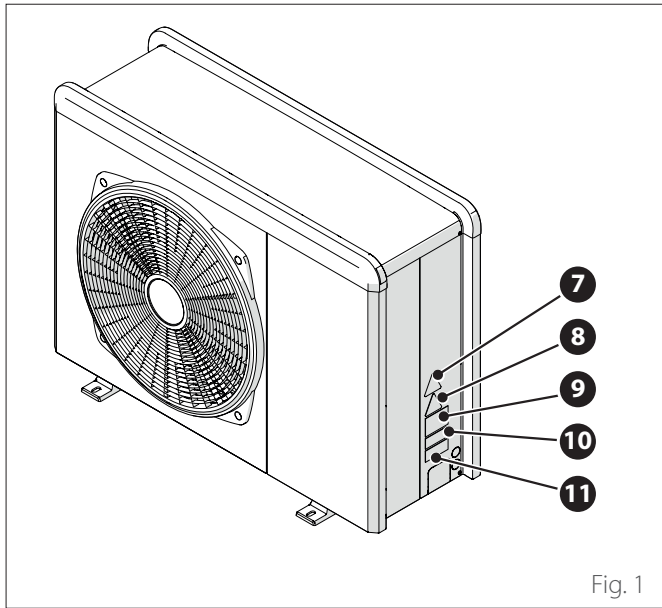


Fig. 1

Riferimento	Descrizione
7	 Pericolo organi in movimento
8	 Pericolo refrigerante infiammabile
9	 Simboli normativi per il gas R32
10	 Seriale 000000000000
11	 Attenzioni elettriche

#### Unità interna

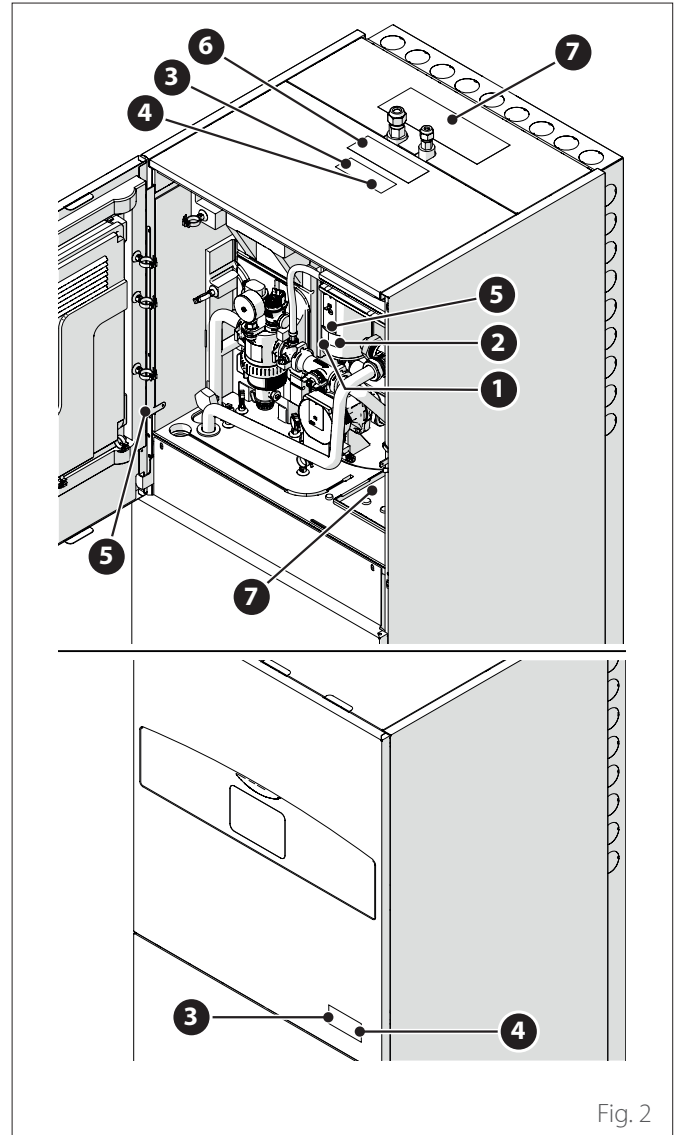


Fig. 2

Riferimento	Descrizione
1	 Pericolo superficie calda
2	 Vietato toccare
3	 Pericolo refrigerante infiammabile
4	 Obbligo di leggere il manuale
5	 Simbolo di messa a terra
6	 Stringere usando 2 chiavi
7	 Il pannello deve essere in posizione per il funzionamento previsto dell'apparecchio. (*)

(\*) L'etichetta interna è presente solo per il modello 2 ZONE

## 2. Descrizione del sistema

### Composizione del sistema

Il sistema COMPACT S LINK R32 è composto da:

- Un'unità interna
- Un'unità esterna
- Una sonda di temperatura esterna
- Interfaccia utente
- Pacchetto connettività

Per ulteriori informazioni sugli accessori disponibili, si prega di consultare il Catalogo Prodotti.

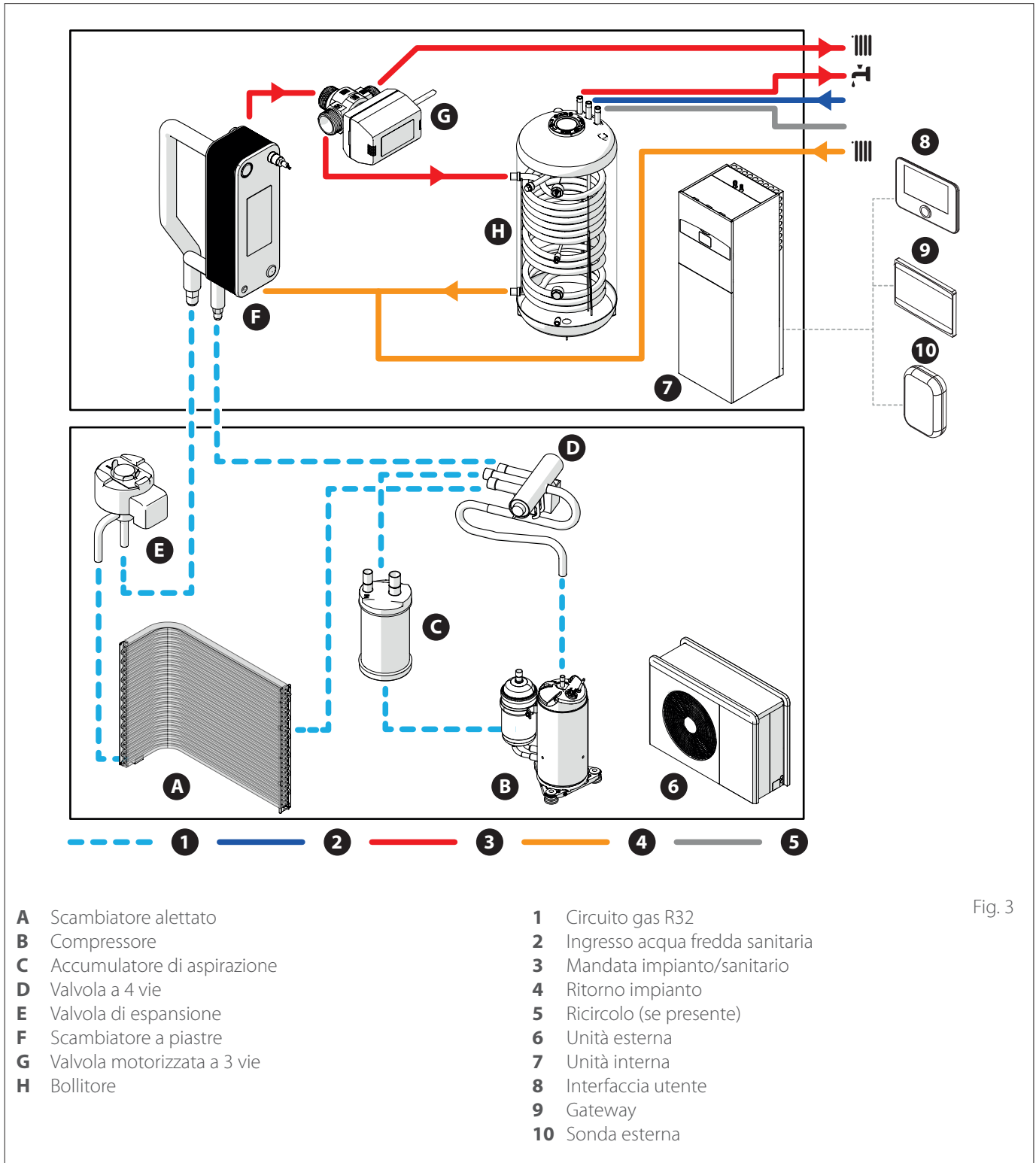


Fig. 3

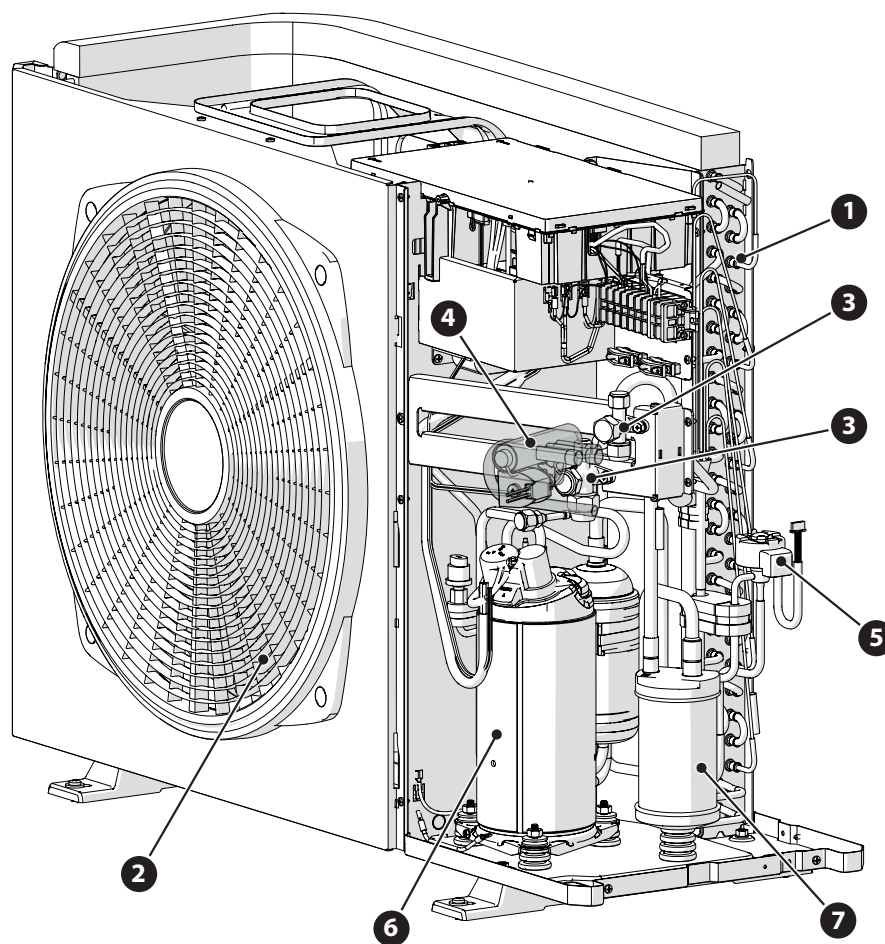
**i** Le immagini del presente manuale sono fornite a solo scopo illustrativo. L'aspetto del proprio apparecchio può differire leggermente dalle illustrazioni qui riportate. Fare riferimento alle caratteristiche effettive dell'unità.

## 2.1 Unità esterna

### 2.1.1 Struttura

L'unità esterna fornita è uno dei modelli seguenti:

- ARIANEXT 35 S EXT R32
- ARIANEXT 50 S EXT R32
- ARIANEXT 80 S EXT R32
- ARIANEXT 80 S-T EXT R32



- 1 Scambiatore
- 2 Ventola
- 3 Valvola flare
- 4 Valvola a 4 vie

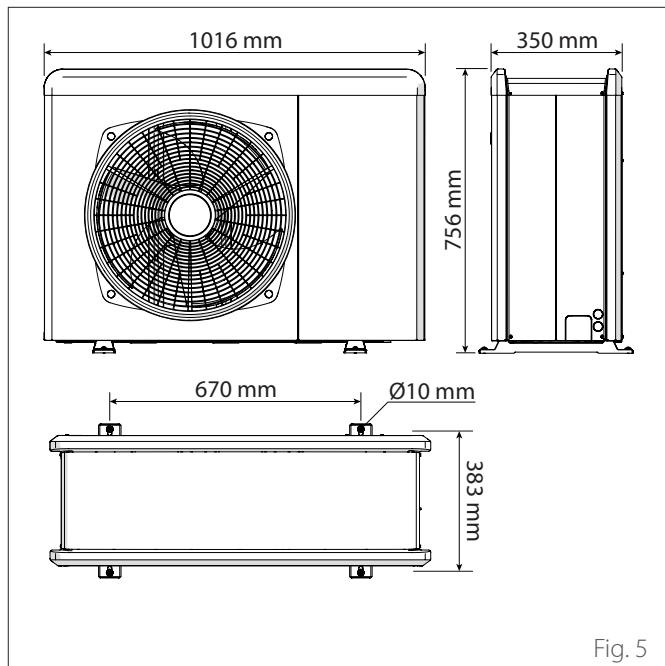
- 5 Valvola di espansione
- 6 Compressore
- 7 Accumulatore di aspirazione

Fig. 4

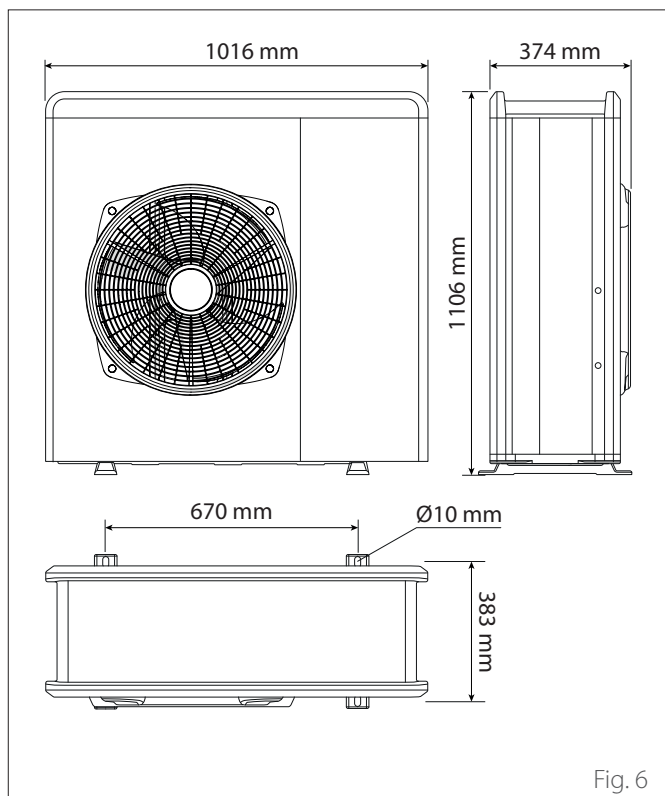
## 2.1.2 Dimensioni e pesi

Unità esterna	Peso [kg]
ARIANEXT EXT R32 35 S - 50 S	57
ARIANEXT EXT R32 80 S	83
ARIANEXT EXT R32 80 S-T	96

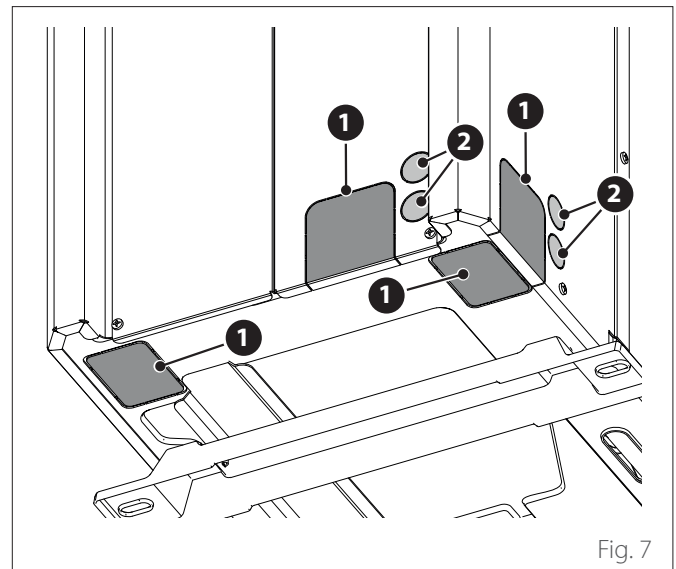
### 35 S - 50 S



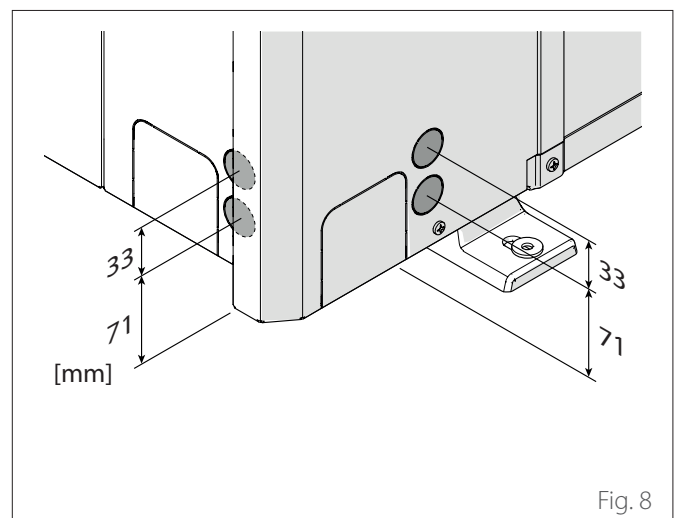
### 80 S - 80 S-T



## 2.1.3 Attacchi idraulici e gas



- 1 Passaggio tubi refrigerante
- 2 Passaggio connessioni elettriche



## 2.1.4 Accessori

L'unità esterna può essere dotata dei seguenti accessori:

- bacino per la raccolta di condensa
- resistenza del bacino per la raccolta condensa

Per l'installazione degli accessori, fare riferimento al paragrafo "Installazione kit accessori"

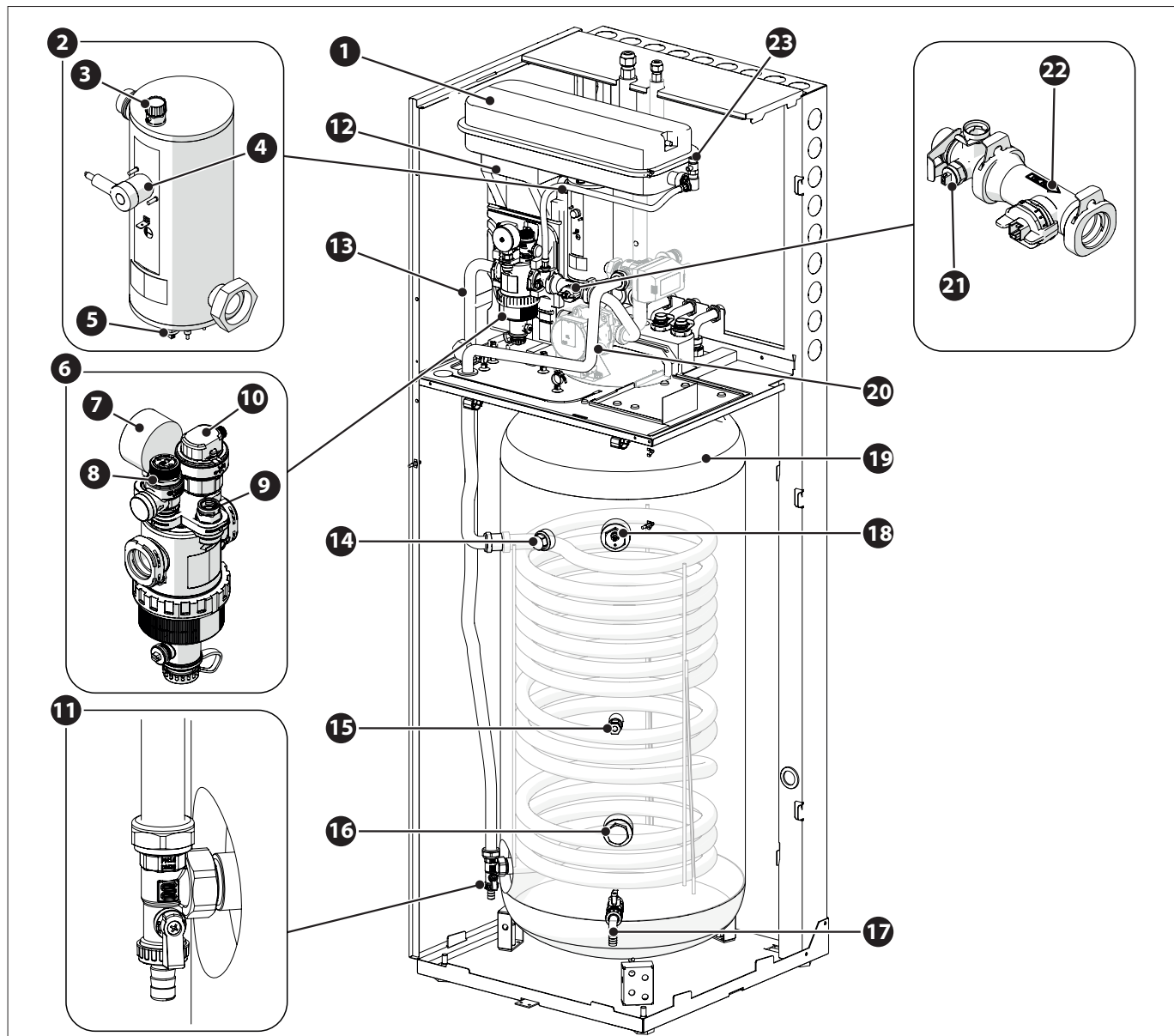
## 2.2 Unità interna

### 2.2.1 Struttura

L'unità interna fornita è uno dei modelli seguenti:

- ARIANEXT FSP 3550 S R32
- ARIANEXT FSP 3550 S 2Z R32
- ARIANEXT FSP 80 S R32
- ARIANEXT FSP 80 S 2Z R32

#### Struttura generale



- |    |  |    |  |
|----|--|----|--|
| 1  | Vaso di espansione                           | 13 | Ritorno riscaldamento                        |
| 2  | Resistenza                                   | 14 | Anodo passivo                                |
| 3  | Sfiato automatico aria (resistenza)          | 15 | Sonda temperatura bollitore                  |
| 4  | Termostato di sicurezza a riarmo manuale     | 16 | Predisposizione resistenza ACS               |
| 5  | Sonda di temperatura ad immersione (mandata) | 17 | Rubinetto portagomma di scarico bollitore    |
| 6  | Filtro magnetico multi-funzione              | 18 | Anodo attivo                                 |
| 7  | Manometro                                    | 19 | Bollitore                                    |
| 8  | Valvola di sicurezza                         | 20 | Mandata sanitario                            |
| 9  | Trasduttore di pressione                     | 21 | Sonda di temperatura ad immersione (ritorno) |
| 10 | Sfiato automatico aria (filtro)              | 22 | Flussimetro                                  |
| 11 | Scarico serpentino                           | 23 | Sfiato manuale                               |
| 12 | Scambiatore a piastre                        |    |  |

Fig. 9



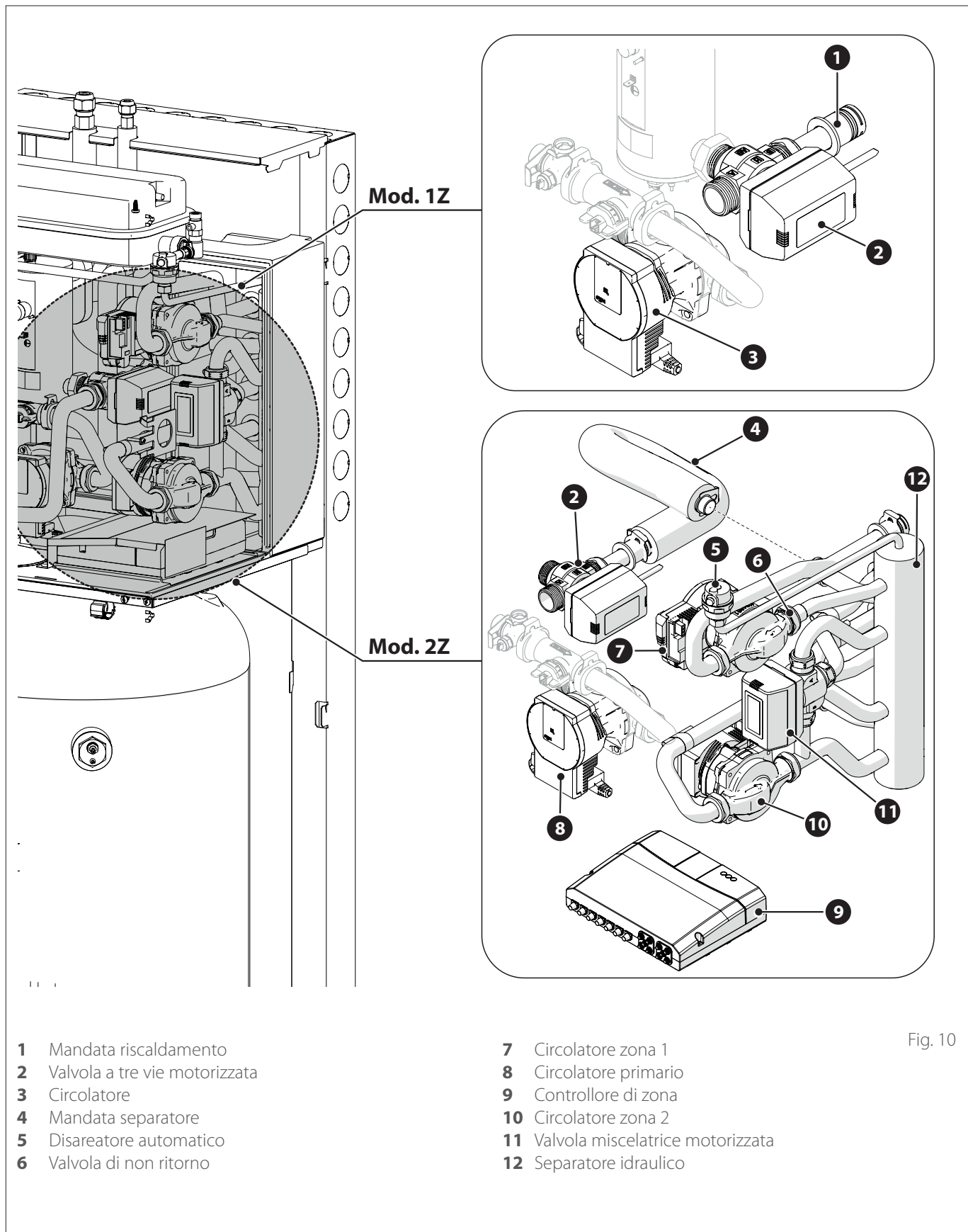


Fig. 10



### 2.2.2 Dimensioni e pesi

Unità interna	Peso [kg]
ARIANEXT FSP 3550 S R32	133
ARIANEXT FSP 3550 S 2Z R32	140
ARIANEXT FSP 80 S R32	135
ARIANEXT FSP 80 S 2Z R32	142

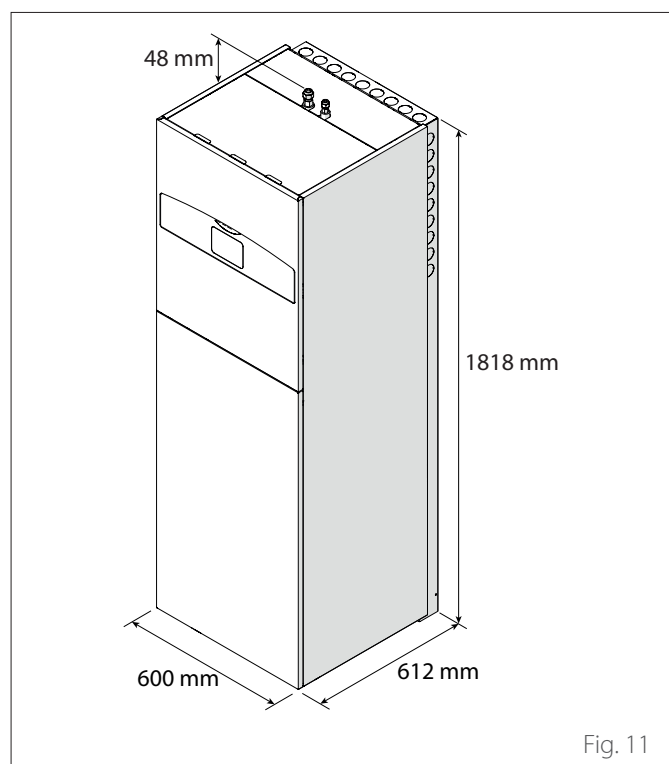


Fig. 11

Etichetta	Descrizione	Ø attacchi [inch]	
C	-	Ricircolo sanitario	3/4
D		Ingresso acqua sanitario	3/4
E		Mandata acqua sanitario	3/4
F		Ritorno impianto	1
G	-	Attacco refrigerante (lato liquido)	3/8
H	-	Attacco refrigerante (lato gas)	5/8

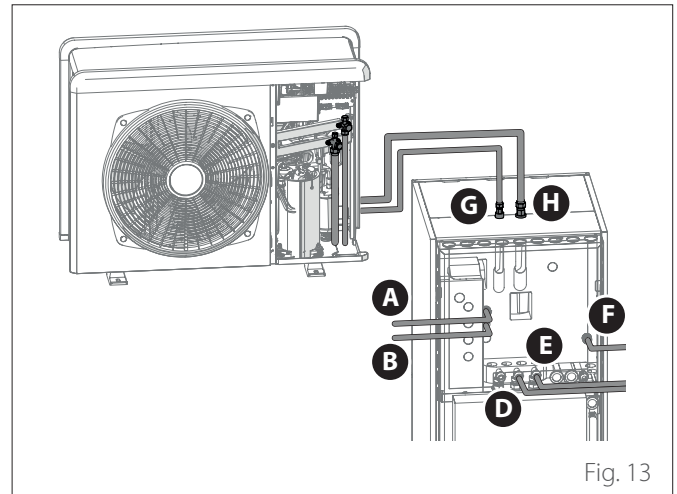


Fig. 13

### 2.2.3 Attacchi idraulici e gas

#### Configurazione 1 ZONA

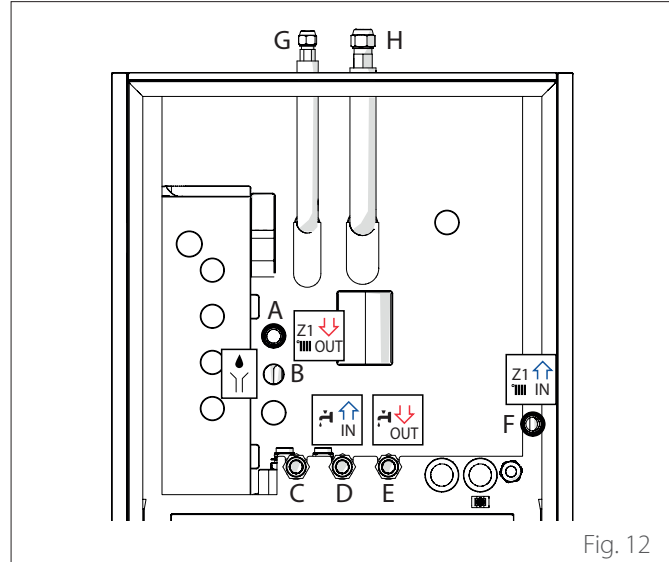


Fig. 12

Etichetta	Descrizione	Ø attacchi [inch]	
A		Mandata impianto	1
B		Scarico valvola di sicurezza	1

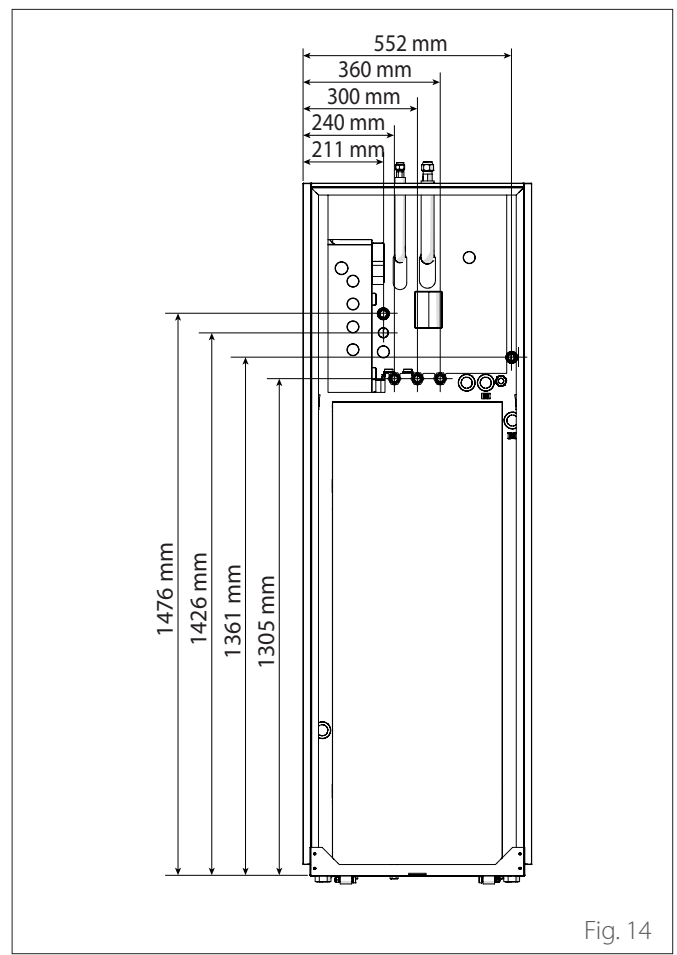
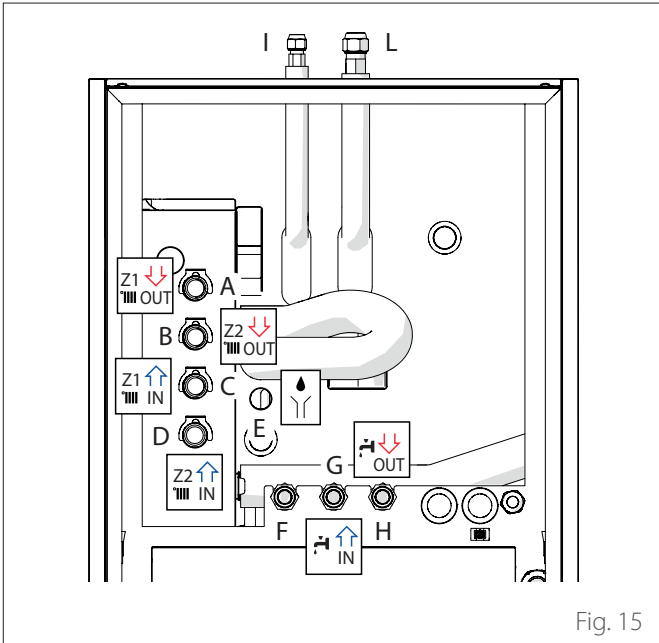
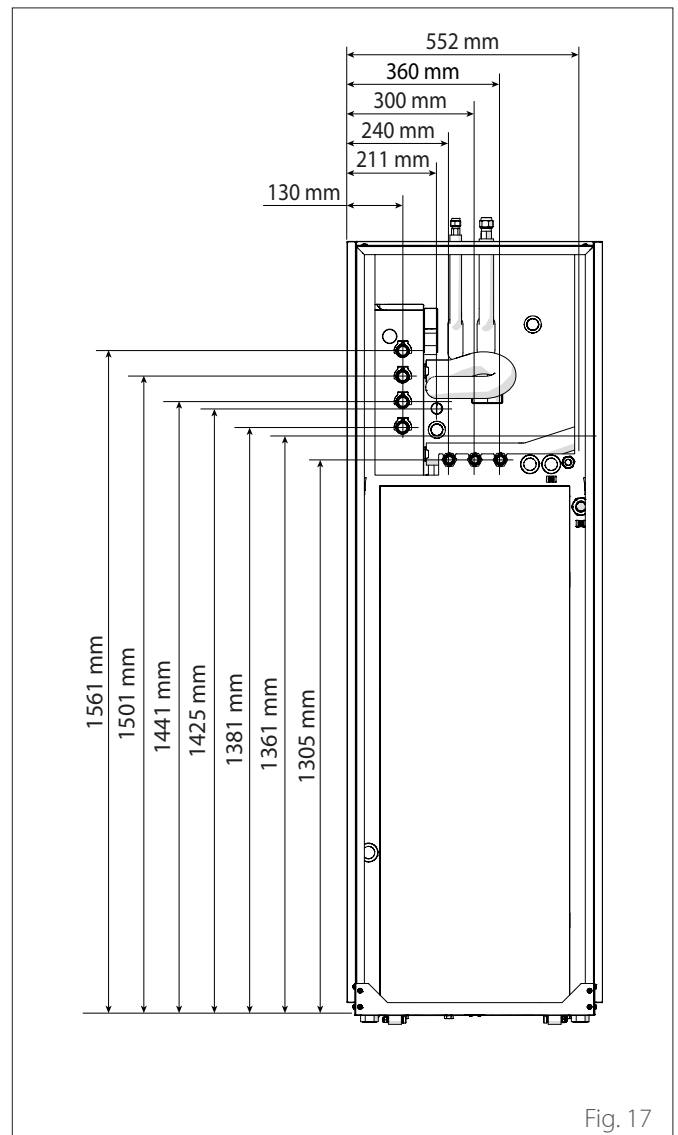
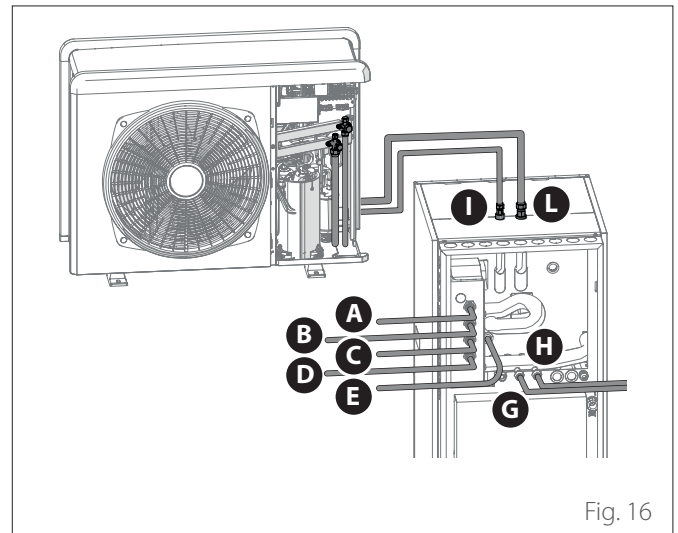


Fig. 14

## Configurazione 2 ZONE



Etichetta	Descrizione	Ø attacchi [inch]
A	Mandata impianto zona 1	1
B	Mandata impianto zona 2	1
C	Ritorno impianto zona 1	1
D	Ritorno impianto zona 2	1
E	Scarico valvola di sicurezza	1
F	- Ricircolo sanitario	3/4
G	Ingresso acqua sanitario	3/4
H	Mandata acqua sanitario	3/4
I	- Attacco refrigerante (lato liquido)	3/8
L	- Attacco refrigerante (lato gas)	5/8



## 2.3 Limiti operativi

I seguenti diagrammi mostrano i limiti della pompa di calore. La differenza di temperatura tra la mandata e il ritorno dello scambiatore a piastre deve essere compresa tra 5°C e 8°C.

### Limiti di funzionamento in riscaldamento

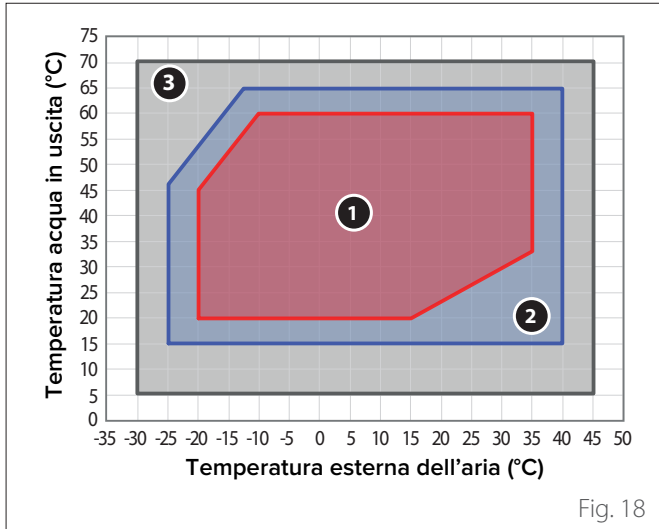


Fig. 18

- 1 Funzionamento senza restrizioni
- 2 Funzionamento unità esterna con possibili riduzioni di capacità
- 3 Funzionamento con resistenza elettrica di back-up necessaria

### Limiti di funzionamento in raffreddamento

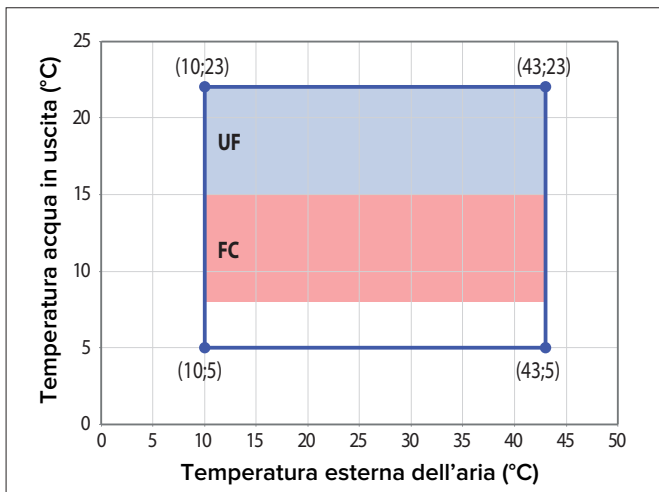


Fig. 19

- UF:** riscaldamento a pavimento  
**FC:** fan coil

### Limiti di funzionamento unità interna

L'unità interna è progettata solo per installazione in ambienti interni in cui siano rispettati i seguenti limiti:

- Temperatura minima: 5°C
- Temperatura massima: 30°C - U.R. 65%

### 2.3.1 Tabella frequenza compressore

La frequenza massima consentita varia al variare della temperatura esterna.

I valori riportati in tabella si riferiscono alle seguenti condizioni:

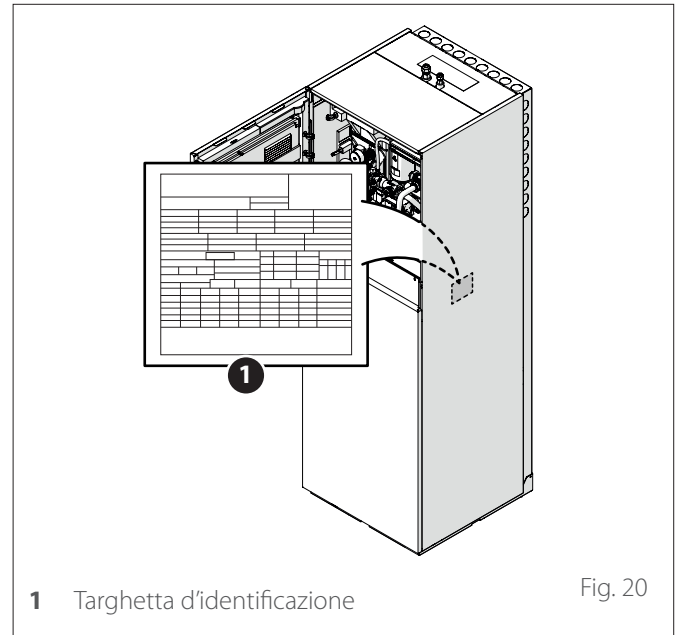
- Riscaldamento: temperatura aria < 0°C
- Raffrescamento: temperatura aria > 30°C

	ARIANEXT EXT R32		
	35 S	50 S	80 S & 80 S-T
Frequenza min [Hz]	18	18	18
Frequenza max (riscaldamento) [Hz]	80	100	90
Frequenza max (raffrescamento) [Hz]	65	80	70

## 2.4 Identificazione

Le unità interne ed esterne sono identificabili attraverso la Targhetta d'identificazione di prodotto che riporta il numero di matricola, il modello e i principali dati tecnico-prestazionali.

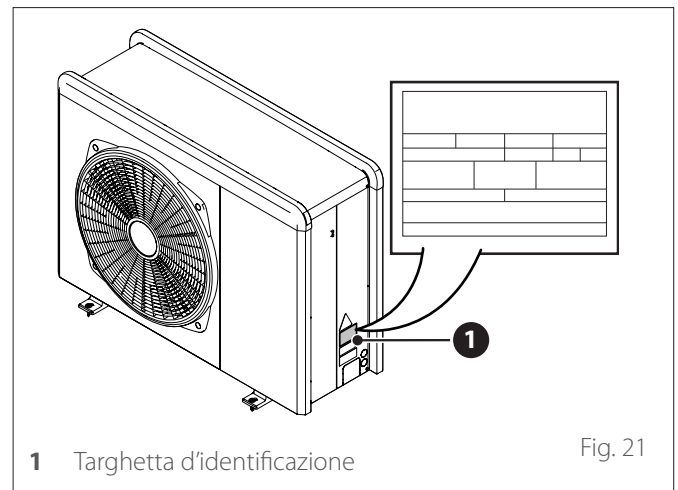
### Unità interna



1 Targhetta d'identificazione

Fig. 20

### Unità esterna

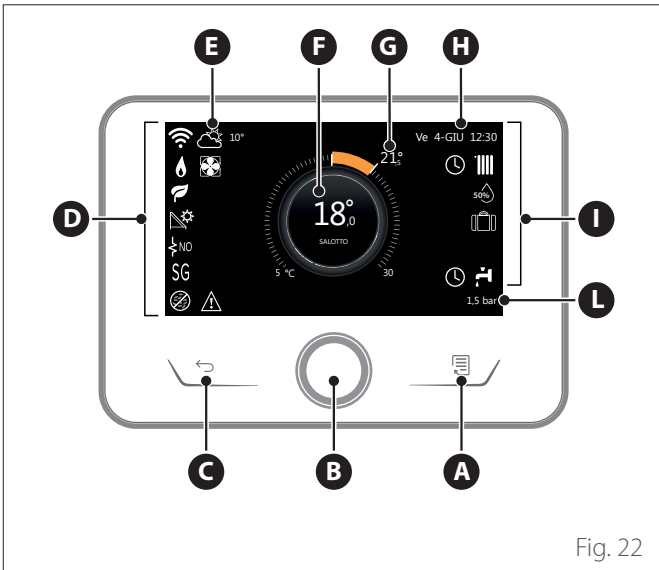


1 Targhetta d'identificazione

Fig. 21

## 2.5 Interfaccia di sistema EXPERT HD

### 2.5.1 Descrizione



- A** Tasto menù
- B** Selettore (ruotare per selezionare / premere per confermare)
- C** Tasto Esc (indietro)
- D** Icone funzionali
- E** Meteo e temperatura esterna
- F** Temperatura ambiente
- G** Temperatura desiderata
- H** Data e ora
- I** Icone operative
- L** Indicazione di pressione



**L'interfaccia EXPERT HD è compatibile con ChaffoLink in abbinamento ad un modulo WiFi CHAFFOTEAUX. Scopri di più su [www.chaffolink.remotethermo.com](http://www.chaffolink.remotethermo.com)**

SIMBOLI	
	Aggiornamento modulo Wi-Fi in corso
AP	Apertura Access Point in corso
	Wi-Fi Off o non connessa
	Wi-Fi connessa ma accesso a internet non riuscito
	Wi-Fi attivo
	Temperatura esterna
	Presenza Fiamma
	Efficienza caldaia ottimale
	Modulo solare termico connesso
PV	Contatto fotovoltaico abilitato
	Contatto fotovoltaico attivo
SG	Sistema Smart Grid abilitato
	Resistenze di integrazione non abilitate
	Numero di stadi resistenze attivi
	Pompa di calore attiva
	Estensione setpoint ambiente attiva
	Riscaldamento
	Riscaldamento attivo

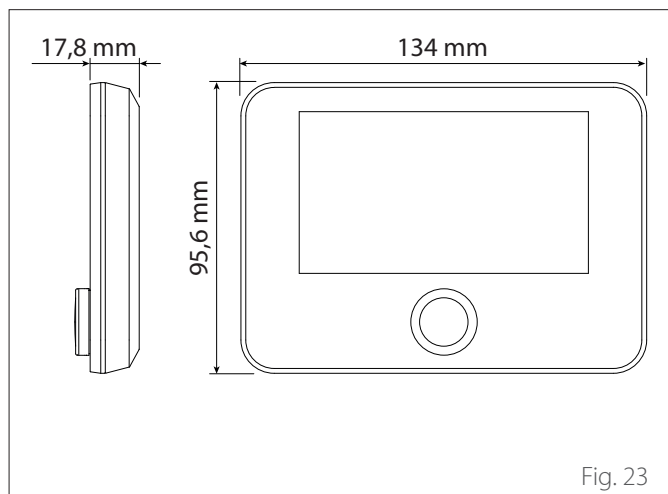
SIMBOLI	
	Sanitario
	Sanitario attivo
	Servizio raffreddamento abilitato
	Servizio raffreddamento attivo
	Indice umidità relativa
	Programmato
	Manuale
	Funzione termoregolazione attiva
	Funzione vacanza attiva
BOOST	Funzione Boost sanitario attiva
HC	Comfort sanitario abilitato in fascia tariffa elettrica ridotta
HC 40	Comfort sanitario abilitato in fascia tariffa elettrica ridotta e setpoint sanitario a 40°C in fascia tariffa elettrica piena
	Modalità test attiva
	Funzione sanificazione termica attiva
	Funzione antigelo attiva
	Funzione deumidificazione attiva
	Modalità silenziosa attiva (solo per pompe di calore)
	Errore in corso

## 2.5.2 Dati tecnici

DATI TECNICI	
Dimensioni	134 mm x 96 mm x 21 mm
Alimentazione elettrica	BUS BridgeNet® 8 to 24V max
Assorbimento elettrico	≤35mA
Temperatura di funzionamento	0 ÷ 50°C
Temperatura di stoccaggio	-10 ÷ 45°C
Umidità	20% RH ÷ 80% RH
Accuratezza temperatura	+/- 0,5°C
Durata memoria tampone	min. 2h
Lunghezza e sezione cavo bus	max. 50 m Ø min. 0.5 mm <sup>2</sup>

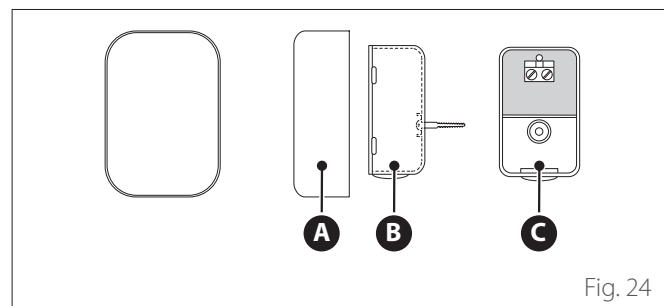
**Nota:** per evitare problemi di interferenze, utilizzare un cavo schermato o un doppino telefonico.

SCHEDA PRODOTTO	
Nome del fornitore	CHAFFOTEAU
Modello identificativo del fornitore	EXPERT HD
Classe del controllo di temperatura	V
Contributo all'efficienza energetica % per il riscaldamento degli ambienti	+3%
<b>Aggiungendo un CHAFFOTEAU Sonda Esterna:</b>	
Classe del controllo di temperatura	VI
Contributo all'efficienza energetica % per il riscaldamento degli ambienti	+4%
<b>In un sistema a 3 zone con 2 CHAFFOTEAU Sensori Ambiente:</b>	
Classe del controllo di temperatura	VIII
Contributo all'efficienza energetica % per il riscaldamento degli ambienti	+5%



## 2.6 Sonda esterna


SCHEDA PRODOTTO	
Nome del fornitore	CHAFFOTEAU
Modello identificativo del fornitore	SONDA ESTERNA
Classe del controllo di temperatura	II
Contributo all'efficienza energetica % per il riscaldamento degli ambienti	+2%



- Posizionare la sonda esterna nella parete nord dell'edificio ad una altezza da terra non inferiore ai 2,5 m evitando l'esposizione diretta ai raggi solari.
- Rimuovere il coperchio **(A)** ed installare la sonda utilizzando il tassello e la vite in dotazione **(B)**.
- Effettuare il collegamento tramite un cavo da 2x0,5 mm<sup>2</sup>. Lunghezza massima di collegamento 50 m.
- Collegare il cavo al morsetto **(C)** inserendolo dalla parte inferiore dopo aver forato l'apposito passaggio.
- Riposizionare il coperchio della sonda.

## 3. Installazione

### 3.1 Avvertenze preliminari

 **Le operazioni di installazione dell'apparecchio devono essere effettuate esclusivamente dal Servizio Tecnico o da Personale Professionalmente Qualificato con l'OBBLIGO di indossare adeguate protezioni antinfortunistiche.**

L'unità esterna utilizza un liquido refrigerante ecologico di tipo HFC R-32 (GWP 675) che non lede l'integrità dello strato di ozono. Assicurarsi che tutti i materiali utilizzati per la manutenzione e per il riempimento dei componenti possano essere utilizzati con il refrigerante R-32.

	Refrigerante	GWP (*)
	R-32	675

(\*) Potenziale di riscaldamento globale

Questa unità viene caricata in fabbrica con la quantità di refrigerante riportata sulla targhetta dati e, a seconda della lunghezza dei tubi, per alcuni sistemi potrebbe essere necessario caricare una quantità aggiuntiva.

Se è necessario riempire il circuito dopo la manutenzione o la riparazione, consultare le informazioni riportate in questo manuale.

L'apparecchio deve essere riempito con il refrigerante indicato R-32.

 **Per evitare danni al compressore, non riempire il circuito con una quantità di refrigerante superiore a quella specificata dal produttore.**

Le bombole contenenti refrigerante R-32 sono dotate di un tubo di immersione che consente al liquido di fluire solo quando posto in posizione verticale con la valvola in alto.

Il refrigerante R-32, come tutti i fluidi HFC, è compatibile solo con gli oli raccomandati dal produttore del compressore.

La pompa a vuoto potrebbe non essere sufficiente per eliminare completamente la presenza di umidità nell'olio.

Gli oli di tipo POE assorbono rapidamente l'umidità. Non esporre l'olio all'aria.

 **Non aprire mai l'apparecchio quando è sotto vuoto.**

 **Non disperdere il refrigerante R-32 nell'ambiente.**

- Assicurarsi che tutte le norme nazionali vigenti in termini di sicurezza vengano rispettate nel corso dell'installazione.
- Assicurarsi che il sistema disponga di una messa a terra adeguata.
- Verificare che la tensione e la frequenza di alimentazione corrispondano a quelle necessarie all'unità esterna e che la potenza installata sia sufficiente al funzionamento della stessa.
- Verificare che l'impedenza del circuito di alimentazione corrisponda alla potenza elettrica assorbita dall'unità esterna come indicato sulla targhetta dati dell'unità esterna (EN 61000-3-12).
- Verificare la presenza di differenziali e interruttori di sicurezza correttamente dimensionati, collegati all'unità esterna ed interna.



**Non utilizzare mezzi per accelerare il processo di sbrinamento o per pulire, diversi da quelli raccomandati dal costruttore.**

Gli apparecchi devono essere conservati in una stanza senza fonti di accensione in funzione continua (ad esempio: fiamme libere, un apparecchio a gas in funzione o un riscaldatore elettrico in funzione).

Durante le prove non portare mai l'apparecchio a pressioni superiori a quella consigliata dal produttore.



**In caso di perdite, aerare immediatamente l'area.**



**Non perforare o incendiare l'apparecchio.**

Possibili rischi legati all'evento di perdita:

- Riduzione dell'ossigeno nella zona di installazione
- Se l'R-32 entra in contatto con le fiamme, può generare gas tossici.

I tubi devono essere tenuti più corti possibile per ridurre la perdita di carico.

Le tubazioni devono essere installate in modo tale da essere protette da danni accidentali durante il funzionamento e/o manutenzione.

Installare degli antivibranti per evitare vibrazioni o pulsazioni eccessive alle tubazioni.

I dispositivi di protezione, le tubazioni e i raccordi devono essere protetti dagli effetti ambientali (ad esempio il congelamento dell'acqua nelle tubazioni di scarico).

Le giunzioni effettuate sulle tubazioni del circuito refrigerante devono essere sottoposte a prova di tenuta seguendo quanto indicato nel regolamento sui gas fluorurati.

## 3.2 Ricevimento del prodotto

Il sistema COMPACT M LINK R32 viene fornito in più colli protetti da un imballo in cartone:

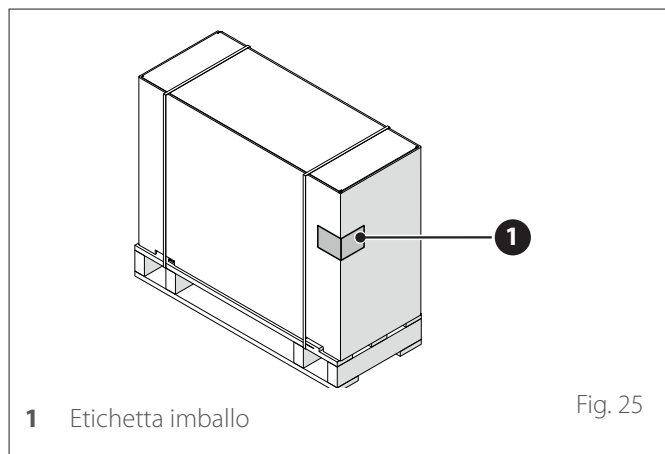
- 1 unità esterna
- 2 unità interna

Inserito in una busta di plastica posizionata all'interno dell'imballo viene fornito il seguente materiale:

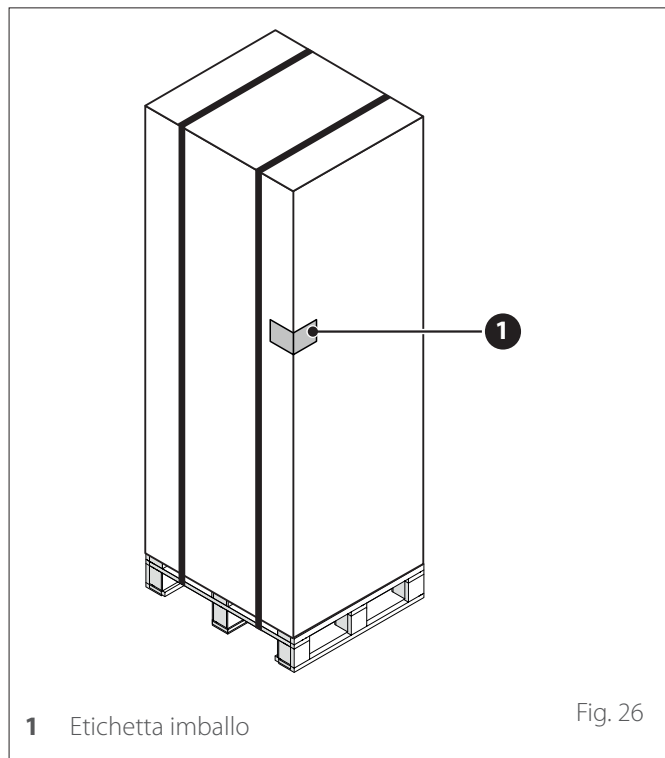
- Libretto di istruzioni
- Certificato di garanzia
- Etichetta energetica

Rimuovere l'imballo con mezzi adeguati prestando attenzione a non danneggiare l'apparecchio.

### 1 Unità esterna



### 2 Unità interna



**Al ricevimento del prodotto assicurarsi dell'integrità e della completezza della fornitura e, in caso di non rispondenza a quanto ordinato, rivolgersi all'Agenzia che ha venduto l'apparecchio.**



**È VIETATO Disperdere nell'ambiente e lasciare alla portata dei bambini il materiale dell'imballo in quanto può essere potenziale fonte di pericolo.**



**Il sollevamento dell'apparecchio deve avvenire usando esclusivamente mezzi di sollevamento idonei quali ad esempio paranchi o carrelli elevatori a forche con portata adeguata al peso da sollevare.**

## 3.3 Installazione unità esterna

### 3.3.1 Luogo di installazione

- Evitare il posizionamento dell'unità esterna in luoghi di difficile accesso per le successive operazioni di installazione e manutenzione.
- Evitare il posizionamento in prossimità di fonti di calore.
- Non posizionare l'unità esterna in luoghi soggetti a continue vibrazioni.
- Non posizionare l'unità esterna su strutture portanti che non ne garantiscano il sostegno.
- Evitare il posizionamento in prossimità di condutture o serbatoi di gas combustibili.
- Evitare posizionamento che preveda esposizioni a vapori d'olio.
- Scegliere un posizionamento dove il rumore e l'aria emessa dall'unità esterna non disturbino il vicinato.
- Scegliere un posizionamento al riparo dal vento.
- Prevedere un posizionamento che consenta il mantenimento delle distanze di installazione necessarie.
- Evitare il posizionamento in un luogo che impedisca l'accesso a porte e/o corridoi.
- Il suolo di appoggio deve poter sostenere il peso dell'unità esterna e ridurre al massimo le possibili vibrazioni.
- Se l'unità esterna, viene installata in una località dove sono previste abbondanti precipitazioni nevose, deve essere posizionata ad almeno 200 mm rispetto al consueto livello di caduta neve oppure deve essere utilizzata una struttura di sostegno.



## Distanze minime per l'installazione

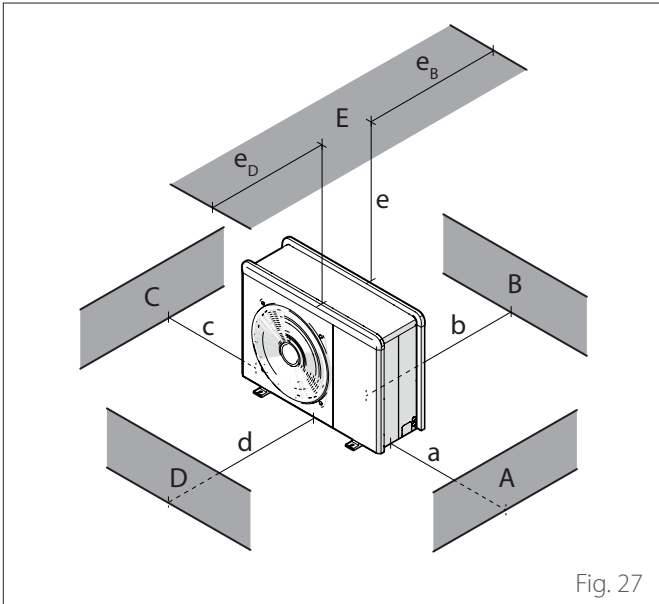


Fig. 27

	a [mm]	b [mm]	c [mm]	d [mm]	e [mm]	eD [mm]	eB [mm]
ABC	≥150	≥150	≥300				
B		≥150					
D				≥500			
BE		≥150			≥500		≥150
BD		≥150		≥1000			
DE				≥1000	≥1000	≥1000	



**Non installare l'unità esterna in spazi ristretti perché può causare rumori anomali e ridurre le prestazioni.**



**Mantenere un'adeguata distanza tra la parte frontale dell'apparecchio ed eventuali pareti**



**L'altezza di eventuali barriere o muretti deve essere inferiore all'altezza dell'unità esterna.**

Si consiglia di prestare attenzione al luogo di installazione del prodotto, in modo da non causare disagi all'utilizzatore e al vicinato. È necessario tener in considerazione la distanza dal limite della proprietà, la presenza di eventuali finestre e la prossimità della zona notte.

## 3.3.2 Rumorosità

Per limitare l'inquinamento acustico e la trasmissione delle vibrazioni:

- Installare l'unità esterna su telaio metallico o su base antivibrazione. È necessario montare degli antivibranti per ridurre la trasmissione delle vibrazioni.
- Utilizzare un isolamento adeguato per le tubazioni frigorifere che attraversano le pareti.
- Nelle giunzioni delle tubazioni frigorifere predisporre adeguati dispositivi di attenuazione delle vibrazioni.
- Installare un assorbitore murale sulla parete posteriore rispetto all'unità;
- Installare uno schermo acustico. Lo schermo deve avere una superficie maggiore delle dimensioni dell'unità esterna, deve essere posizionato il più vicino possibile all'unità stessa, consentendo libera circolazione dell'aria e deve essere realizzato con materiale idoneo (mattoni acustici o blocchi di cemento rivestiti con materiali assorbenti).

## 3.3.3 Movimentazione

Una volta tolto l'imballo, la movimentazione dell'unità esterna si effettua con mezzi idonei al peso.



**Rispettare il peso massimo sollevabile per persona.**



**La movimentazione dell'apparecchio è un'operazione che può comportare il rischio di lesioni personali o di danni all'apparecchio o alla zona circostante. Identificare l'area di rischio e verificare che durante l'operazione di sollevamento sia libera da persone e cose.**

### 3.3.4 Montaggio

L'unità esterna può essere fissata al pavimento o a una staffa montata a parete.



**Prima dell'installazione verificare la resistenza e l'orizzontalità della base di appoggio.**

Preparare la base di installazione dell'unità secondo le dimensioni sotto riportate.

Unità esterna					UM
	ARIA-NEXT 35 S EXT R32	ARIA-NEXT 50 S EXT R32	ARIA-NEXT 80 S EXT R32	ARIA-NEXT 80 S-T EXT R32	
A	670	670	670	670	mm
B	383	383	383	383	
C	1016	1016	1016	1016	
D	756	756	1106	1106	

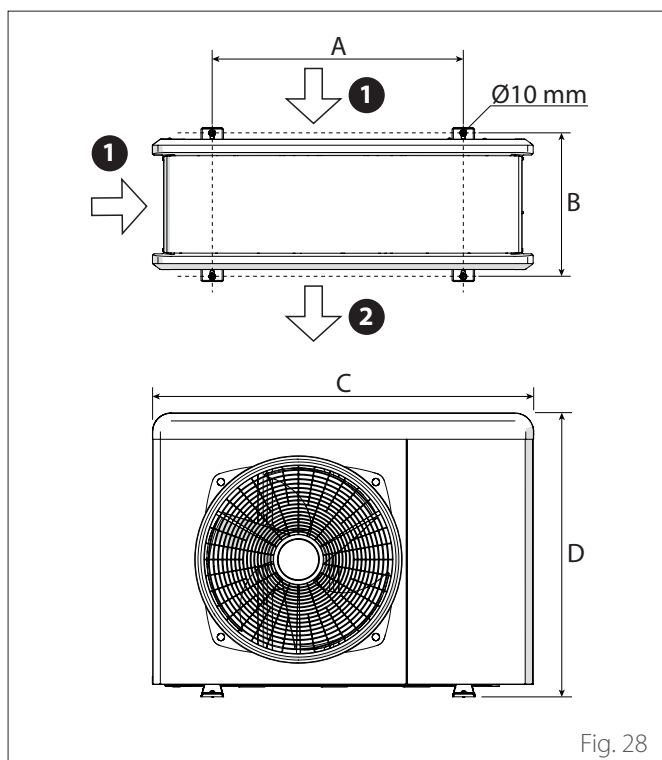


Fig. 28

1 Ingresso aria

2 Uscita aria

**Se l'unità deve essere installata a pavimento o su una piattaforma di montaggio in calcestruzzo, procedere come segue:**

- Marcare le posizioni dei quattro tasselli a espansione in base alle misure riportate nello schema delle dimensioni di montaggio.
- Realizzare i fori per i tasselli a espansione.
- Pulire i fori dalla polvere di calcestruzzo.
- Martellare i tasselli a espansione nei fori realizzati.
- Fissare la base dell'unità esterna ai fori realizzati, usando le viti d'ancoraggio (1) (M10 x 4), le rondelle (2) e gli antivibranti (3).

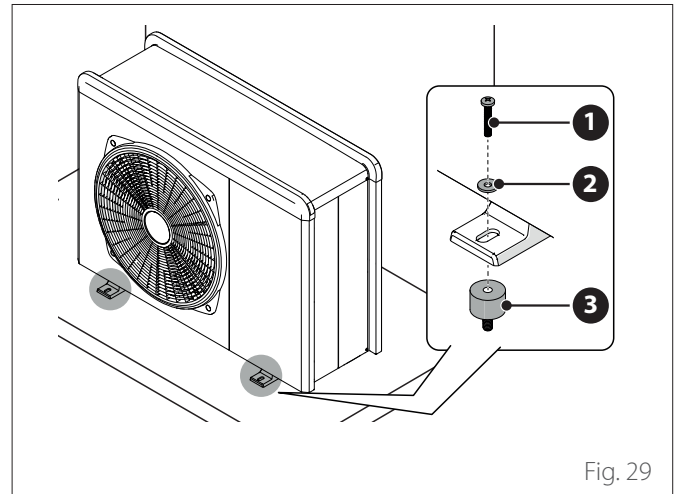


Fig. 29



**Quando si eseguono i fori nel calcestruzzo, si raccomanda di usare sempre una protezione per gli occhi.**

**Se l'unità deve essere installata su una staffa montata a parete, procedere come segue:**

- Marcare le posizioni dei fori per le staffe in base alle misure riportate nello schema delle dimensioni di montaggio.
- Realizzare i fori per i tasselli a espansione.
- Pulire i fori dalla polvere e dai residui di calcestruzzo.
- Avvitare i tasselli a espansione nei fori delle staffe di montaggio, disporre le staffe in posizione e martellare i tasselli a espansione nel muro.
- Controllare che le staffe di montaggio siano allineate.
- Sollevare l'unità con attenzione e appoggiare i piedini di montaggio sulle staffe.
- Avvitare saldamente l'unità alle staffe, usando le viti d'ancoraggio (1) (M10 x 4), le rondelle (2), gli antivibranti (3) e i dadi (4).

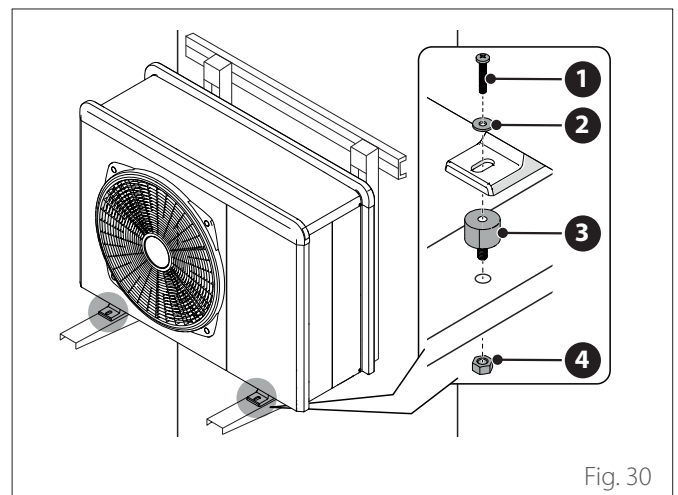


Fig. 30

- Se l'unità esterna dovesse essere esposta a notevoli correnti d'aria, proteggerla mediante uno schermo e verificarne la corretta funzionalità.
- Se l'unità è spesso esposta a piogge o nevicate di forte intensità: installare una tettoia sopra l'unità per proteggerla dalla pioggia o dalla neve. Fare attenzione a non ostruire il flusso d'aria intorno all'unità.

### 3.3.5 Predisposizione per i collegamenti e i tubi

- Per consentire il passaggio dei cavi rimuovere, con l'aiuto di un cacciavite, le parti pretranciate **(1)** dal telaio dell'unità.
- Per rimuovere efficacemente i pretranci, mantenere installato il pannello anteriore dell'unità.
- Prima del passaggio dei cavi, posizionare i passacavi **(2)** forniti all'interno della busta portadocumenti.

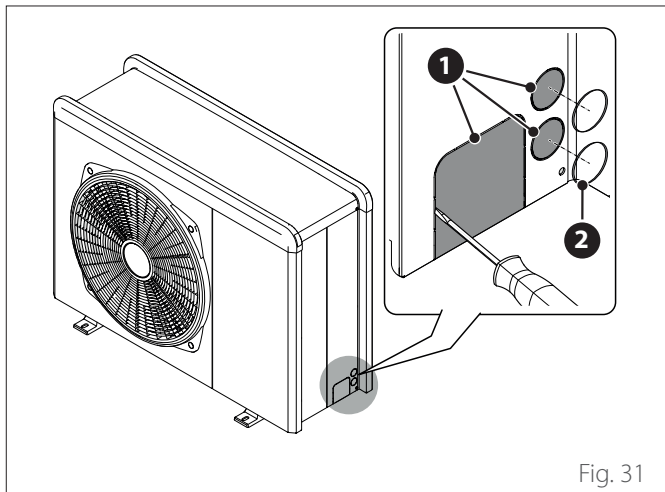


Fig. 31

I fori pretranciati per il passaggio dei tubi sono 4:

- Uno sul retro **(3)**
- Uno sulla parte destra **(4)**
- Due sulla base **(5)**

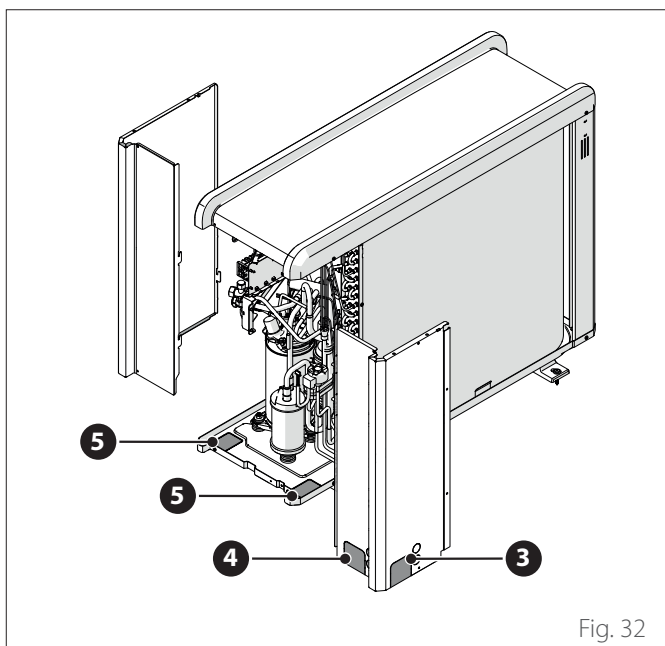


Fig. 32

- Svitare le viti **(7)** e rimuovere il pannello frontale **(6)** tirandolo verso il basso e in avanti.

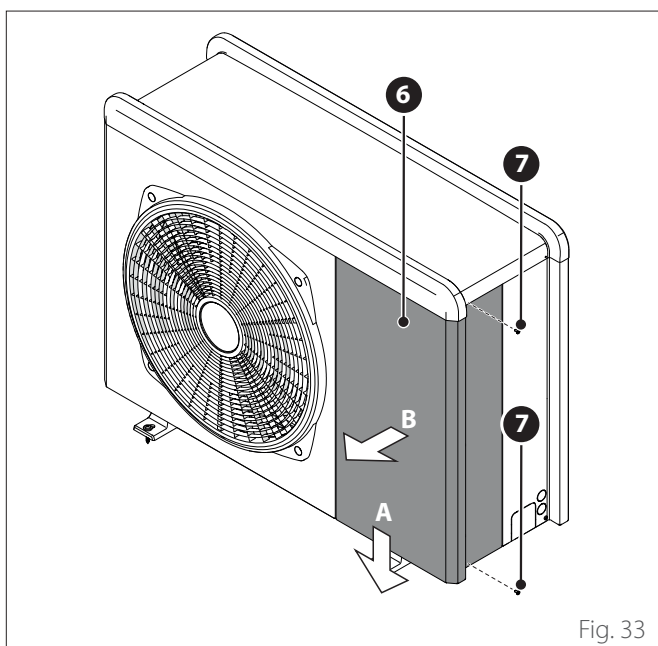


Fig. 33

### 3.3.6 Installazione kit accessori

#### Bacino per raccolta di condensa

- Svitare la vite **(1)** e rimuovere il pannello **(2)**.

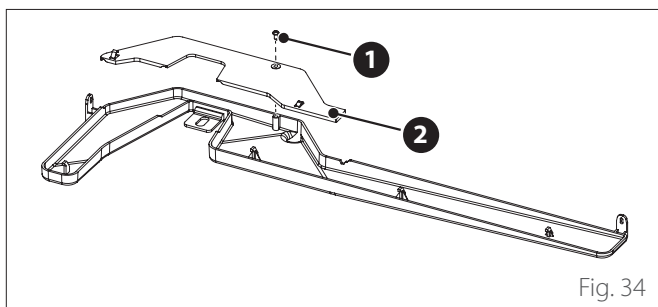


Fig. 34

- Svitare le viti **(3)** e **(4)**.

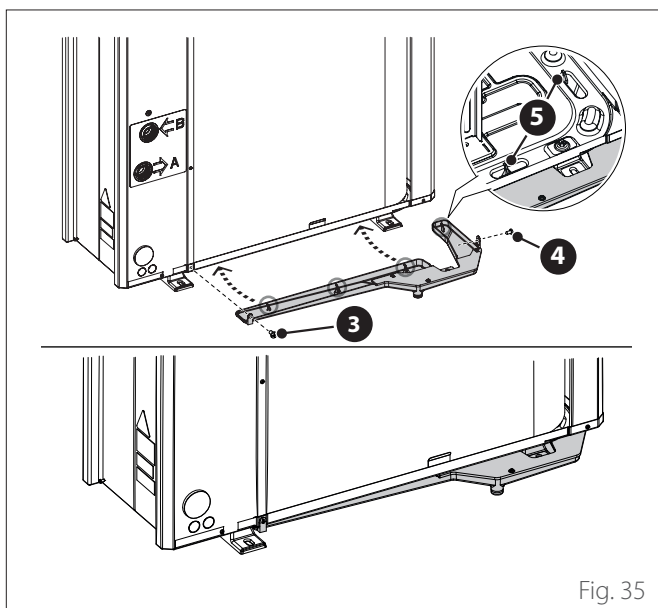


Fig. 35

- Per un corretto funzionamento del kit, l'unità deve poggiare su una base di almeno 70 mm.

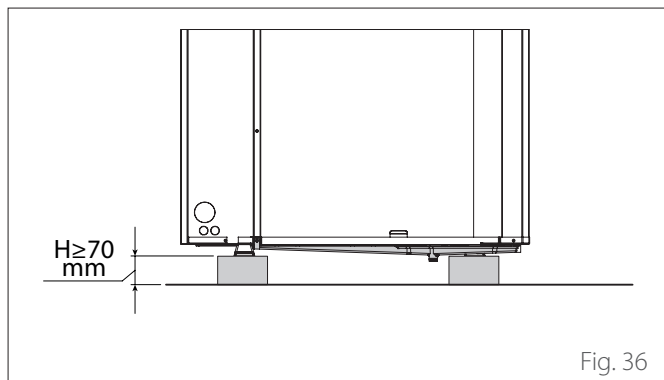


Fig. 36

#### Resistenza per bacino per raccolta di condensa

- Posizionare la resistenza **(1)** sul fondo dell'unità.

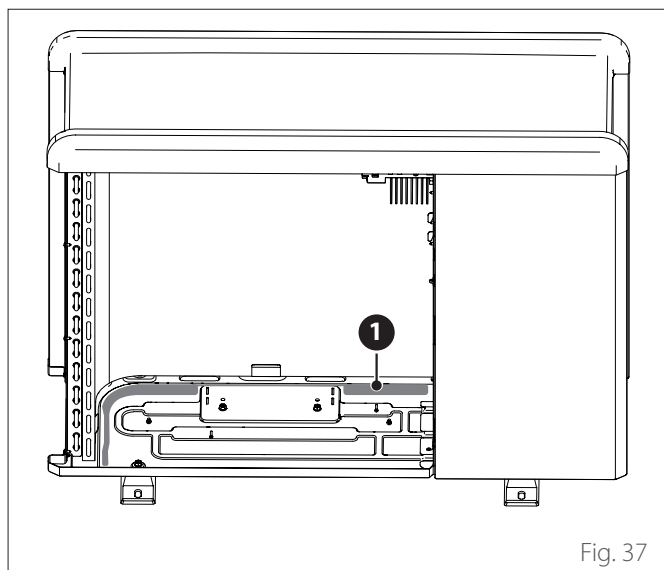


Fig. 37

- Far passare i cavi **(2)** di alimentazione della resistenza attraverso il collare **(3)**, il passacavo **(4)** e il collare **(5)**.
- Per il collegamento elettrico della resistenza, far riferimento al paragrafo "Collegamenti elettrici".

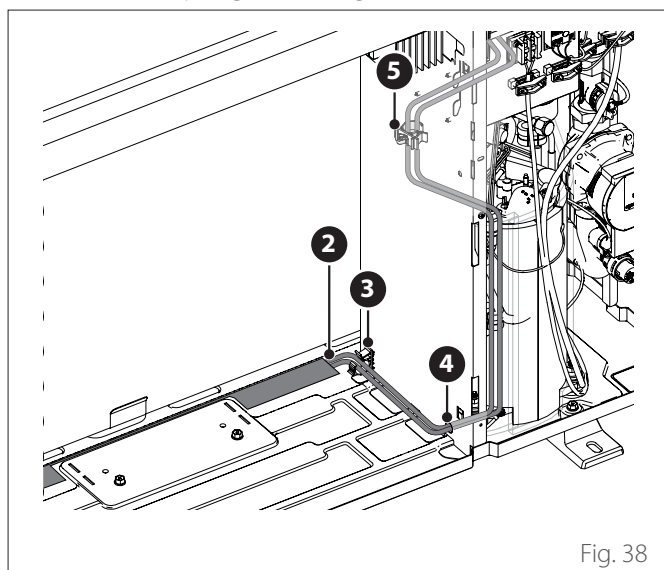


Fig. 38

### 3.4 Installazione unità interna

#### 3.4.1 Luogo di installazione

L'unità interna deve essere posizionata presso un vano con funzione abitativa al fine di garantire le migliori prestazioni.

Per il posizionamento del sistema utilizzare la dima fornita e una livella.

Per non compromettere il funzionamento del prodotto, il luogo di installazione deve essere adeguato rispetto al valore della temperatura limite di esercizio (min +5 °C) ed essere protetto dal contatto diretto con gli agenti atmosferici.

#### Distanze minime per l'installazione

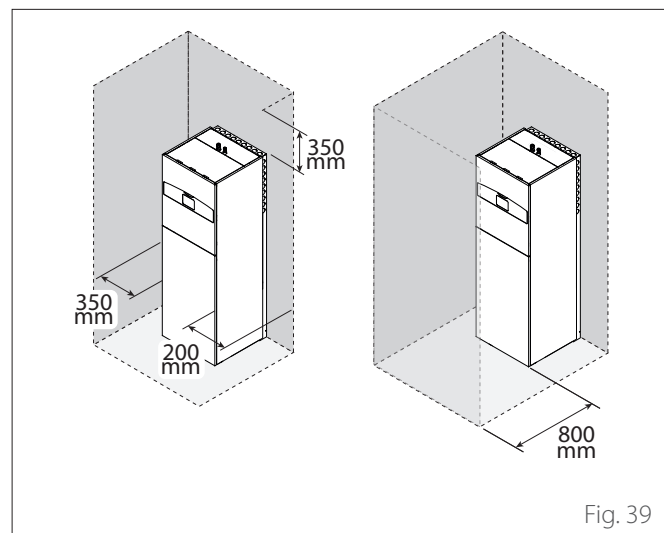


Fig. 39



**In caso di installazione dell'accessorio DHW Expansion Vessel va considerata una distanza dal muro posteriore di almeno 50 mm.**

## Area di installazione minima

Per le unità interne del sistema COMPACT S LINK R32 devono essere garantite aree di installazione minime in funzione della quantità di refrigerante.

- Per il sistema con una carica totale di refrigerante **inferiore o uguale a 1,84 kg**, non ci sono limitazioni.
- Per impianti con una carica totale di refrigerante **maggiore a 1,84 kg**, l'unità interna può essere installata in un locale non ventilato purché siano garantite l'area minima del locale di installazione e l'area minima di apertura. Fare riferimento alla tabella seguente.

Per determinare l'area minima per l'installazione:

- 1 Sono necessari due parametri: la carica totale di refrigerante **Mc** [kg] e l'altezza di installazione dell'unità **h** [m]
  - **Mc** = carica di base + carica aggiuntiva dovuta all'installazione di tubi lunghi (se la lunghezza della tubazione è > 20 m).
  - **h** è l'altezza dal pavimento alla base del pannello dell'unità. **h** è pari a 0,6 m (valore minimo come richiesto dalle norme).
- 2 Per trovare la superficie minima (**A<sub>min</sub>**) del locale di installazione fare riferimento alla seguente tabella:

Mc [kg]	A <sub>min</sub> [m <sup>2</sup> ]
1,88	14
1,92	14
1,96	14
2	14
2,04	15
2,08	15
2,12	15
2,16	15
2,2	16



**L'area di installazione al di sotto dei valori suggeriti non è consentita dagli standard applicabili.**

### Esempio

Dati iniziali:

- **Mc** = 2 kg

**A<sub>min</sub>** = 14 m<sup>2</sup>

Per questa installazione si consiglia di avere una stanza di almeno 14 m<sup>2</sup>.

## Area minima di apertura



**È richiesta un'area di apertura minima per la ventilazione naturale nel locale di installazione.**

Per determinare l'area di apertura minima:

- 1 Sono necessari due parametri: la carica totale di refrigerante **Mc** [kg] e l'area di installazione **A** [m<sup>2</sup>]. **h** è costante a 0,6 m.
  - **Mc** = carica di base + carica aggiuntiva dovuta all'installazione di tubi lunghi (se la lunghezza della tubazione è > 20 m).
  - **A** è la superficie del locale di installazione. Se il valore di **A** è compreso tra due valori nella tabella, considerare il valore più basso.
- 2 Incrociare i dati nelle tabelle, per trovare l'area minima di apertura (**ANV<sub>min</sub>**) del locale di installazione.

Area apertura minima riferita all'altezza di installazione = 0,6 m

Mc [kg]	ANV min [cm <sup>2</sup> ] @h = 0,6 m							
	A [m <sup>2</sup> ]							
	13	14	15	16	17	18	19	20
1,88	na	297	279	261	243	225	207	188
1,92	na	317	299	282	264	246	228	210
1,96	na	337	320	302	285	268	250	232
2	na	356	340	323	305	289	271	254
2,04	na	na	360	344	327	292	292	275
2,08	na	na	380	364	348	330	314	297
2,12	na	na	400	384	368	352	335	318
2,16	na	na	na	405	389	373	357	341
2,2	na	na	na	426	410	394	378	362

**na** non applicabile

-- area minima di apertura non necessaria

### Esempio

Dati iniziali:

- **Mc** = 2 kg
- **A** = 16 m<sup>2</sup>

**ANV<sub>min</sub>** = 323 cm<sup>2</sup>

Per questa installazione si consiglia di prevedere un'area di apertura per la ventilazione di almeno 323 cm<sup>2</sup>



**Le aperture di ventilazione devono essere libere da ostruzioni.**



**I condotti collegati all'apparecchio non devono contenere una potenziale fonte di accensione.**



**La manutenzione deve essere eseguita solo come indicato dal produttore.**

### 3.4.2 Movimentazione

Una volta tolto l'imballo, la movimentazione dell'unità interna si effettua con mezzi idonei (transpallet o carrello elevatore).



**La movimentazione dell'apparecchio è un'operazione che può comportare il rischio di lesioni personali o di danni all'apparecchio o alla zona circostante. Identificare l'area di rischio e verificare che durante l'operazione di sollevamento sia libera da persone e cose.**

- Svitare le viti (1) e rimuovere il pallet (2).
- Rimuovere le piastrine (3) per il fissaggio.

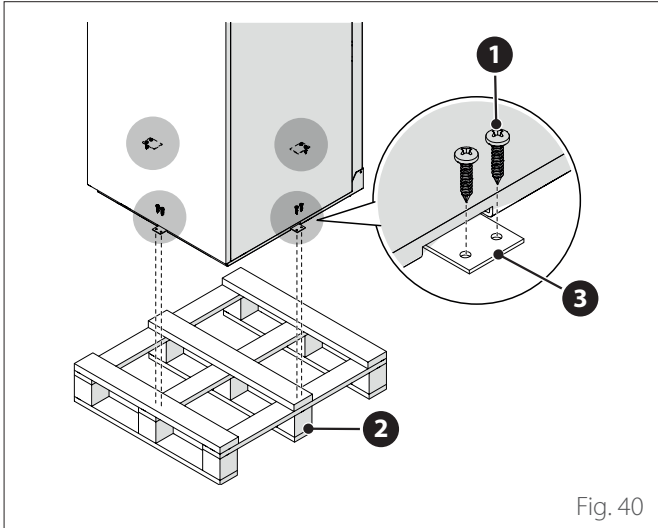


Fig. 40

- Posizionare l'apparecchio aiutandosi con le ruote (4) presenti nella parte posteriore dell'apparecchio.
- Ruotare i piedini (5) per livellare l'apparecchio. Si consiglia l'utilizzo di una livella a bolla per posizionare l'apparecchio in perfetto piano.

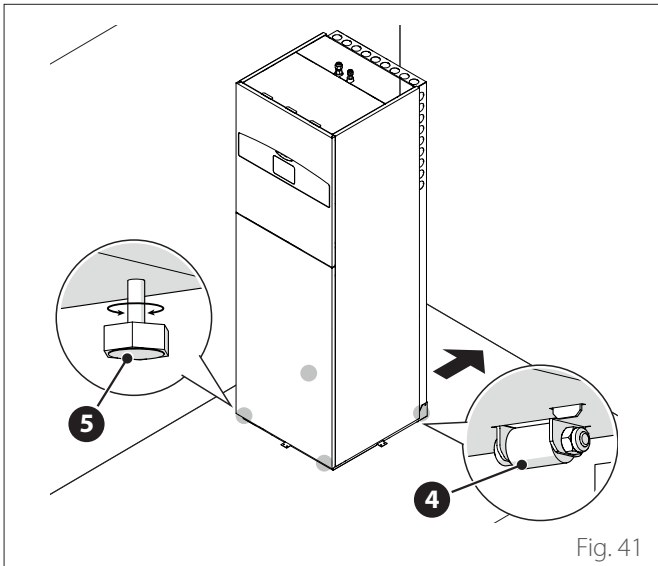


Fig. 41

- Rimuovere la pellicola protettiva.

## 4. Collegamenti idraulici e refrigerante

### 4.1 Installazione delle linee frigorifere

**i** Ridurre al minimo possibile la lunghezza delle tubazioni.

La lunghezza dei tubi del refrigerante incide sulle prestazioni e sull'efficienza energetica dell'unità. L'efficienza nominale viene testata su unità i cui tubi hanno una lunghezza di 7,5 metri.

#### Lunghezza linee frigorifere

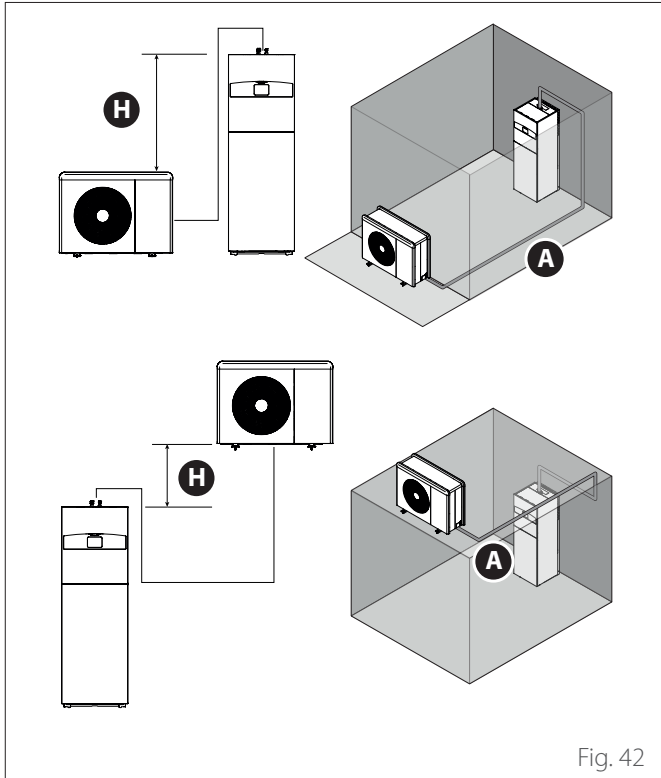


Fig. 42

Descrizione	Valore	UM
Minima lunghezza delle tubazioni	5	m
Massima lunghezza delle tubazioni con carica standard <b>(A)</b>	20	m
Massima lunghezza delle tubazioni con carica aggiuntiva	30	m
Massimo dislivello tra unità interna ed esterna (positiva e negativa) <b>(H)</b>	10	m



#### 4.1.1 Tagliare i tubi

**i** I punti di giunzione effettuati sul campo e localizzati in ambienti interni, devono essere testati a tenuta. Il metodo di test deve avere una sensibilità di almeno 5g/anno di refrigerante ad una pressione non inferiore al 25% della massima pressione ammessa dal sistema (vedere targa tecnica) e nessuna perdita deve essere rilevata.

- Tagliare il tubo usando un tagliatubi ad una misura leggermente più lunga della distanza tra le unità. Il taglio deve avere un'angolazione di 90°.

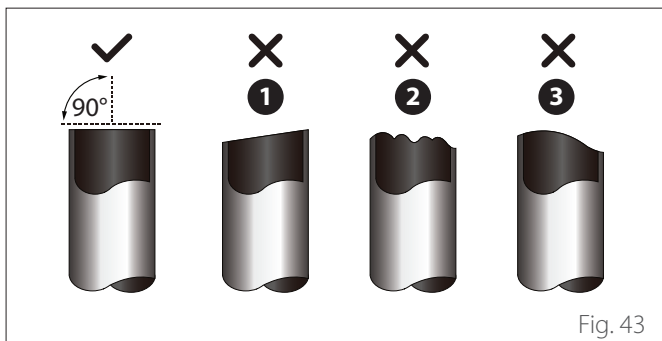


Fig. 43

- 1 Obliquo
- 2 Irregolare
- 3 Ondulato

**i** Non danneggiare, stringere o deformare il tubo durante il taglio. Questo ridurrebbe notevolmente l'efficienza dell'unità.

**i** Danni all'unità causati da una perdita dalla giunzione dei tubi di collegamento non sono coperti da garanzia.

#### 4.1.2 Eliminare le sbavature

- Tenendo il tubo (1) inclinato verso il basso, rimuovere tutte le sbavature dalla sezione tagliata del tubo usando un alesatore (2) o un attrezzo simile.

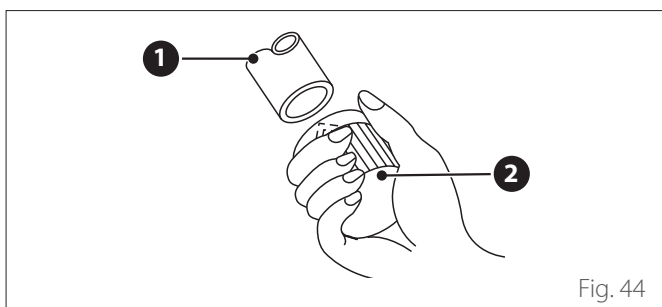


Fig. 44

#### 4.1.3 Svasare le estremità dei tubi

- Sigillare le estremità del tubo (1) con del nastro in PVC per impedire l'ingresso di materiali estranei.
- Avvolgere il tubo in un materiale isolante.
- Disporre un dado svasato (2) a ogni estremità del tubo. Accertarsi che i dadi siano rivolti nella direzione corretta, perché dopo la svasatura non sarà più possibile applicarli o cambiarne la direzione.
- Rimuovere il nastro di PVC dalle estremità del tubo per procedere alla svasatura.

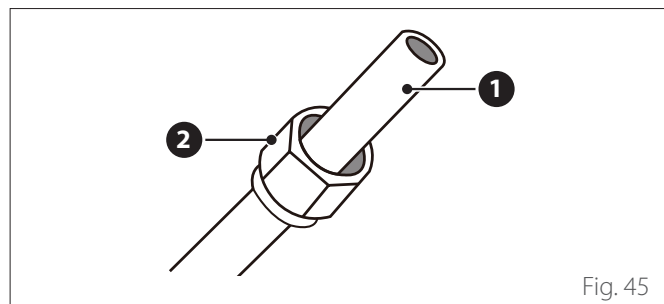


Fig. 45

- Stringere l'estremità del tubo (1) nella dima (3) della cartellatrice. L'estremità del tubo deve estendersi oltre il bordo della dima, secondo le misure indicate nella tabella sottostante.
- Applicare la vite di svasatura sulla dima.
- Ruotare la vite in senso orario fino a ottenere la svasatura desiderata.

#### SPORGENZA DEL TUBO OLTRE LA DIMA

Diametro esterno del tubo [mm]	A [mm]	
	Min.	Max.
Ø 9,52 (Ø 3/8")	1,0	1,6
Ø 15,9 (Ø 5/8")	2,0	2,2

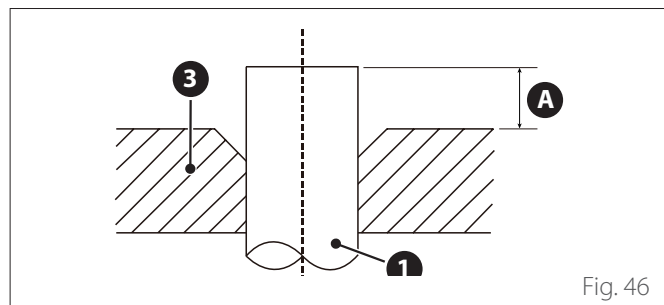
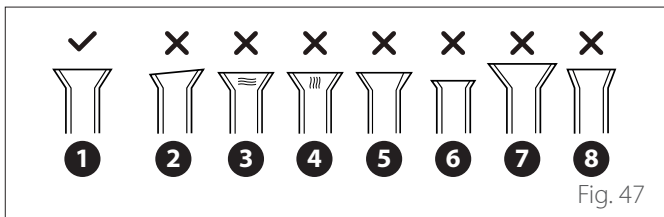


Fig. 46

- Rimuovere la vite di svasatura e la dima, quindi verificare che l'estremità del tubo sia svasata in modo uniforme e non presenti incrinature.



- 1 Corretto
- 2 Obliquità
- 3 Danni alla superficie di tenuta
- 4 Fessurazioni
- 5 Diversità di spessore
- 6 Flangiatura insufficiente
- 7 Flangiatura eccessiva
- 8 Angolo di flangiatura non corretto

#### 4.1.4 Collegamento tubazioni

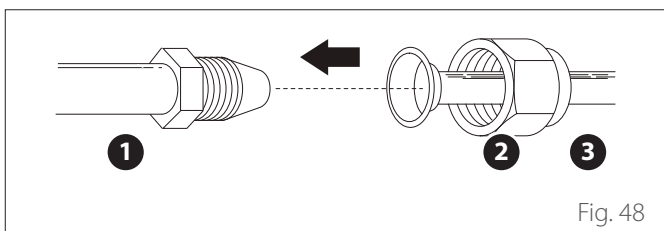
Collegare inizialmente il tubo a bassa pressione e quindi quello ad alta pressione.



**Quando si piegano i tubi di collegamento delle linee frigorifere, osservare un raggio minimo adeguato al diametro del tubo.**

Per il collegamento precedere come segue:

- Allineare il centro dei due tubi da collegare.



- 1 Tubo filettato
- 2 Dado svasato
- 3 Tubo svasato

- Avvitare il dado svasato a mano fin dove possibile.
- Inserire quindi una chiave sul dado.
- Tenendo saldamente il dado sulla tubazione dell'unità, usare una chiave dinamometrica per serrare il dado svasato attenendosi ai valori di coppia di seguito riportati.

#### COPPIE DI SERRAGGIO

Diametro esterno del tubo [mm]		Coppia di serraggio [Nm]
Lato liquido	Ø 9,52 (Ø 3/8")	20 - 25
Lato gas	Ø 15,9 (Ø 5/8")	40 - 55

- Allentare leggermente il dado svasato, quindi serrarlo nuovamente.



**Una coppia di serraggio insufficiente può causare perdite di gas. Usare le coppie di serraggio riportate in tabella.**

#### UNITÀ ESTERNA

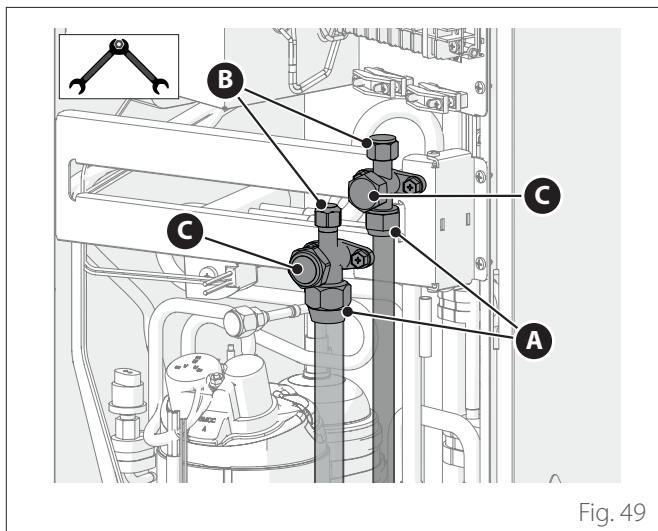


Fig. 49

#### UNITÀ INTERNA

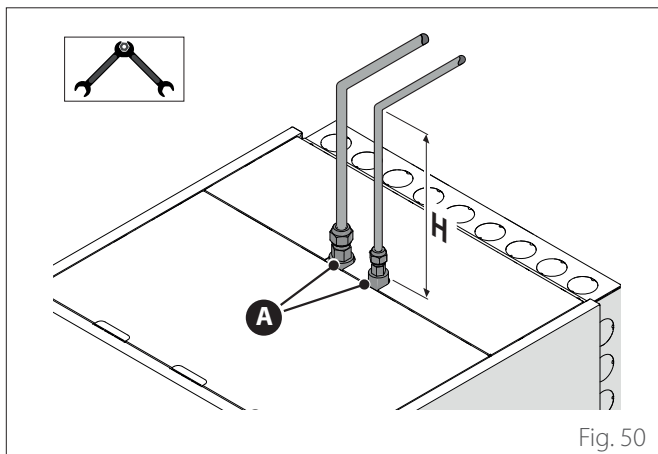


Fig. 50



**Nel caso di installazione del vaso di espansione sanitario (opzionale), garantire una distanza H > 350 mm**

#### COPPIE DI SERRAGGIO VALVOLE

Assicurarsi che i punti evidenziati in "Fig. 49" e "Fig. 50" siano correttamente avvitati con le coppie che seguono:

Riferimento	Coppia di serraggio [Nm]		
	Ø 3/8"	Ø 5/8"	
A	Dado svasato	20 - 25	40 - 55
B	Tappo	10	10
C	Tappo	20 - 25	30 - 35

#### 4.1.5 Conservazione delle tubazioni



**Verificare che le tubazioni non contengono umidità, residui di lavorazioni e polveri**



**Dopo la realizzazione delle cartelle pulire le tubazioni con aria compressa per rimuovere i residui delle lavorazioni.**



**Assicurarsi che le tubazioni siano isolate adeguatamente.**



**Assicurarsi che le tubazioni non siano schiacciate.**

Nel caso le tubazioni non vengano montate contemporaneamente alle unità, sigillare le estremità dei tubi con tappi o stringere le estremità e brasare le parti aperte.

#### 4.2 Verifica della tenuta

Dopo il collegamento delle tubazioni, deve essere effettuata la verifica di tenuta della pressione del circuito tubi verso l'unità interna.



**Accertarsi che tutte le valvole d'arresto dell'unità esterna siano chiuse con coppia di serraggio adeguata e che i tappi delle valvole siano montati e opportunamente avvitati.**



**Questa procedura prevede l'utilizzo di azoto in pressione. Operare con cautela.**

La procedura di verifica della tenuta deve essere eseguita in due fasi:

- Prova di resistenza in pressione con azoto
- Prova di tenuta in pressione con azoto

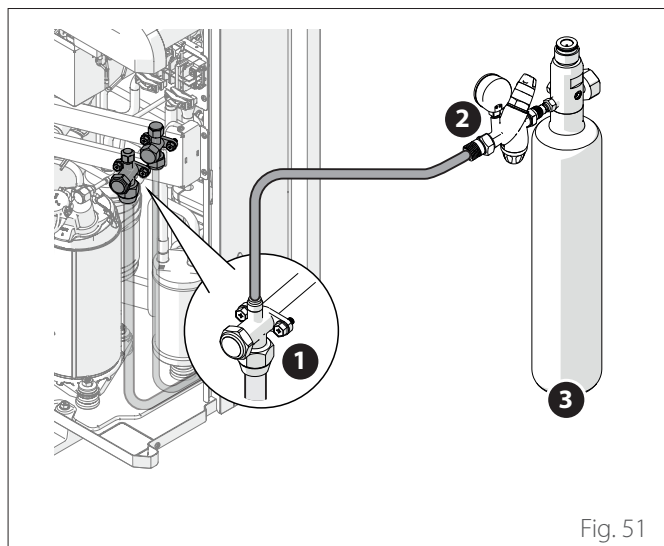


Fig. 51

- 1 Valvola flare lato gas
- 2 Riduttore di pressione e manometro
- 3 Bombola di azoto

#### 4.2.1 Prova di resistenza in pressione con azoto

- Collegare la bombola di azoto tramite riduttore di pressione e tubo flessibile alla presa di servizio ("Fig. 51").
- Riempire il circuito tra le tubazioni e l'unità interna con l'azoto.
- La messa in pressione deve essere fatta gradualmente. Se non si riscontrano perdite, continuare ad incrementare la pressione fino a 1.1 volte la pressione massima indicata nella targa dati e tenere il sistema in pressione per 15 min.



**Assicurarsi che non ci siano danni alle cartelle. Nel caso di danni, sostituire le parti danneggiate e ripristinare il circuito per effettuare la prova nuovamente.**

- Se non si rilevano perdite o danni procedere alla prova di tenuta in pressione con azoto.

#### 4.2.2 Prova di tenuta in pressione con azoto

- Con il circuito già pressurizzato, ridurre la pressione fino alla pressione massima indicata in targa dati e chiudere la bombola.
- Prendere nota del valore letto dal manometro e della temperatura ambiente.
- Lasciare il sistema in pressione per 3 ore.
  - Se dopo 3 ore il valore letto dal manometro non è variato più di 0,1 bar per ogni 1°C di variazione della temperatura aria esterna rispetto al valore precedentemente rilevato, il sistema è a tenuta. Evacuare l'azoto, facendo attenzione per via delle elevate pressioni in gioco. Proseguire con la prova del vuoto (vedi paragrafo "Operazione di vuoto").
  - Se dopo 3 ore il valore letto dal manometro è variato più di 0,1 bar per ogni 1°C, il sistema non è a tenuta. Rimettere il gas in pressione, identificare e riparare la perdita. Ripete la prova di tenuta.

### 4.3 Operazione di vuoto

Aria ed umidità nel circuito frigorifero hanno effetti indesiderati sul funzionamento della unità.

L'operazione di vuoto viene eseguita nelle tubazioni di collegamento unità tra unità esterna e unità interna per eliminare l'umidità e i gas non condensabili dal sistema.

Se la temperatura aria ambiente è minore di 10°C deve essere eseguita l'operazione di triplo vuoto (fare riferimento al paragrafo "Triplo vuoto").

Per le procedure di apertura e di chiusura delle valvole **Flare** descritte nei paragrafi successivi, fare riferimento alla figura "Fig. 52":

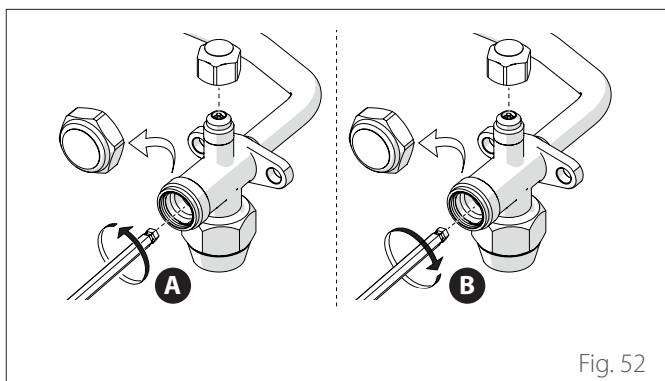


Fig. 52

- A Apertura
- B Chiusura

- Collegare le tubazioni come indicato in figura "Fig. 53".

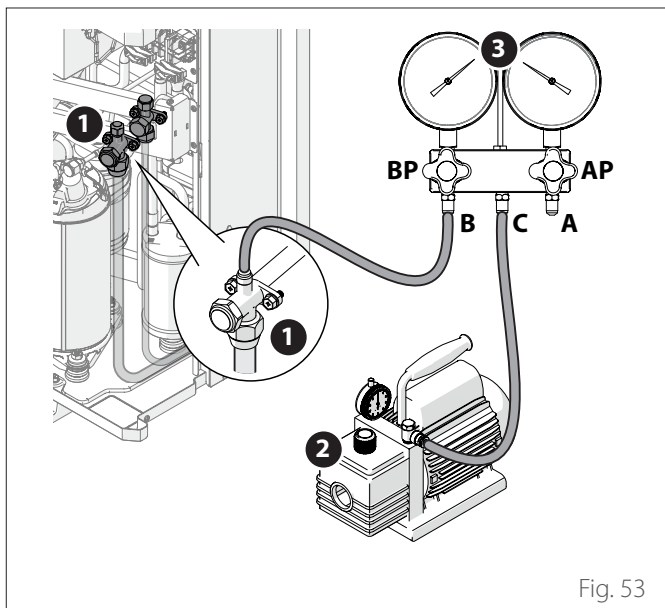


Fig. 53

- 1 Valvola flare lato gas
- 2 Pompa per vuoto
- 3 Gruppo manometrico
- BP Bassa pressione
- AP Alta pressione

- Verificare che tutti i rubinetti del gruppo manometrico siano chiusi.
- Aprire i rubinetti (B) e (C).

- Accendere la pompa.
- Raggiungere il livello di vuoto di 200 micron (0,27 mbar) e proseguire per 15 min.
- Chiudere tutti i rubinetti del gruppo manometrico.
- Spegnerne la pompa.
- Assicurarsi che la pressione non superi 210 micron (0,28 mbar) dopo 10 min. Se la pressione supera questo valore, controllare le connessioni e ripetere l'evacuazione (livello di vuoto: 200 micron (0,27 mbar)).
- Se la lunghezza dell'impianto è inferiore a 20 m non necessita di carica aggiuntiva. Procedere come segue.
- Aprire leggermente per qualche secondo la valvola di arresto (1) e richiuderla ("Fig. 53").
- Scollegare la tubazione per il vuoto dall'apparecchio.
- Aprire completamente entrambe le valvole di arresto.
- Riposizionare i tappi delle valvole e avvitarli correttamente.
- Controllare con un cercafughe adatto al refrigerante che non ci siano perdite sulle valvole di arresto e sui tappi.



**Il mancato riposizionamento e serraggio dei tappi delle valvole può provocare perdite di refrigerante. Non danneggiare le parti interne dei tappi delle valvole poiché fungono da guarnizione per evitare perdite di refrigerante.**

#### 4.4 Triplo vuoto

La procedura del triplo vuoto deve essere eseguita in alternativa alla procedura del vuoto quando la temperatura aria esterna è minore di 10°C.

- Chiudere i rubinetti del gruppo manometrico.
- Collegare le tubazioni per il vuoto come in "Fig. 54" e la tubazione per la bombola di azoto.

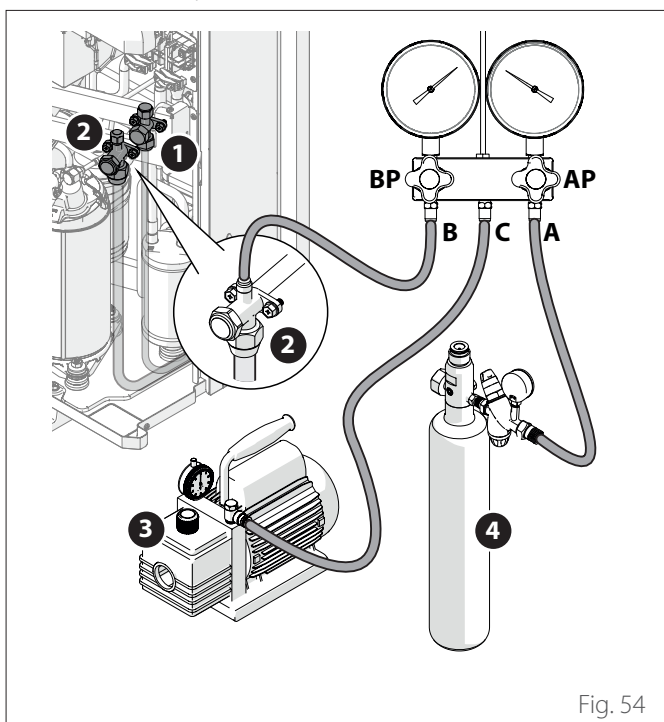


Fig. 54

- 1** Valvola flare lato liquido
- 2** Valvola flare lato gas
- 3** Pompa del vuoto
- 4** Bombola di azoto
- BP** Bassa pressione
- AP** Alta pressione

- Accendere la pompa del vuoto, aprire il collegamento tra **(C)** e **(B)**, aprire il rubinetto **(BP)** del gruppo manometrico per iniziare l'evacuazione.
- Raggiungere il livello di vuoto di 1000 micron (1,33 mbar) e proseguire per 5 min.
- Intercettare la pompa e spegnerla.
- Aprire **(AP)** per riempire il circuito con azoto e portare in pressione fino a 1 bar.
- Chiudere la bombola e ripetere l'operazione di vuoto fino a un livello di vuoto di 500 micron (0,67 mbar) per 10 min.
- Evacuare per la terza volta: fino a un livello di vuoto di 200 micron (0,27 mbar) per 15 min.
- Spegnerla pompa.
- Assicurarsi che la pressione non superi 210 micron (0,28 mbar) dopo 10 min. Se la pressione supera questo valore, controllare le connessioni e ripetere la procedura interamente.
- Se la lunghezza dell'impianto è inferiore a 20 m non necessita di carica aggiuntiva. Procedere come segue.
- Aprire leggermente per qualche secondo la valvola di arresto **(2)** e richiuderla ("Fig. 54").
- Scollegare la tubazione per il vuoto dall'apparecchio.
- Aprire completamente entrambe le valvole di arresto.
- Riposizionare i tappi delle valvole e avvitarli correttamente.
- Controllare con un cercafughe adatto al refrigerante che non ci siano perdite sulle valvole di arresto e sui tappi.

## 4.5 Carica del refrigerante



**Prima di procedere con la carica di refrigerante, verificare che tutte le valvole e i rubinetti siano chiusi.**



**Caricare il refrigerante solo dopo aver eseguito il vuoto nelle tubazioni.**



**Non caricare più refrigerante del dovuto perché può compromettere gravemente il corretto funzionamento del circuito frigorifero.**



**Utilizzare solo il refrigerante R-32 per caricare i tubi. Non mescolare con nessun altro refrigerante.**

Dopo aver fatto il vuoto nelle tubazioni, per effettuare la carica aggiuntiva:

- Assicurarsi di aver intercettato il collegamento tra **(A)** e **(C)** ("Fig. 55").
- Collegare la bombola di refrigerante.
- Assicurarsi di aver fatto il vuoto nella tubazione di caricamento del refrigerante.

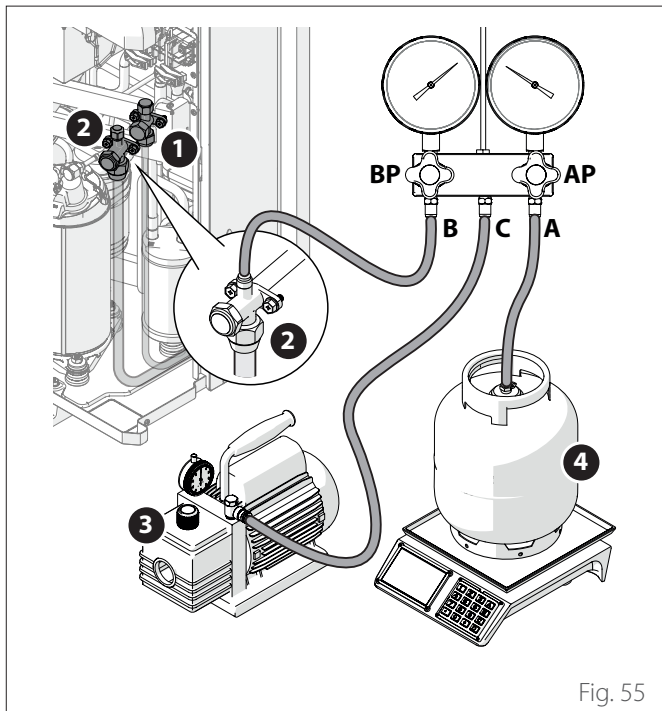


Fig. 55

- 1** Valvola flare lato liquido
- 2** Valvola flare lato gas
- 3** Pompa del vuoto
- 4** Bombola di refrigerante
- BP** Bassa pressione
- AP** Alta pressione

- Con l'ausilio della bilancia immettere la carica aggiuntiva come da tabella successiva.

### QUANTITÀ DI REFRIGERANTE

Modello	ARIANEXT EXT R32				UM
	35 S	50 S	80 S	80 S-T	
Carica nominale	1400	1400	1800	1800	g
Carica supplementare del gas (per lunghezza delle tubazioni sopra i 20 m)	40	40	40	40	g/m
Volume ESTER OIL VG75	500	500	670	670	ml
Diametro tubo del gas (ingresso)	5/8	5/8	5/8	5/8	inch
Diametro tubo del liquido (uscita)	3/8	3/8	3/8	3/8	inch

- Scollegare la tubazione di carica dall'unità.
- Aprire le valvole di arresto **(1)** e **(2)** dell'unità ("Fig. 55").
- Riposizionare i tappi delle valvole e avvitarli correttamente.

### Applicare l'etichetta di carica refrigerante

- Compilare l'etichetta a corredo.
- Applicare l'etichetta sull'unità esterna in una posizione ben visibile.

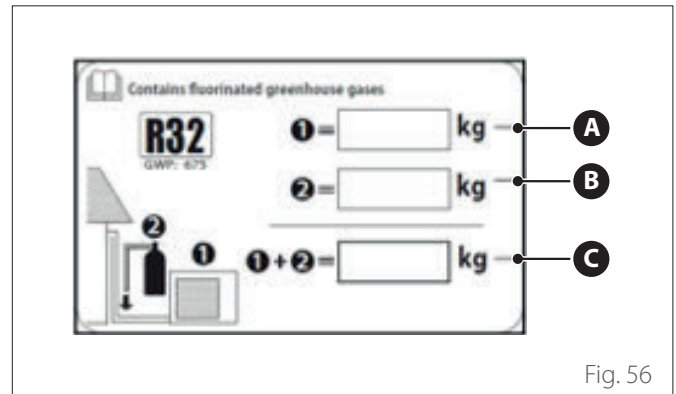


Fig. 56

- A** La carica di refrigerante inserito in fabbrica (vedere la targhetta con il nome dell'unità).
- B** Il quantitativo di refrigerante aggiuntivo sul posto (se necessario).
- C** La carica di refrigerante totale



## 4.6 Recupero del refrigerante nell'unità esterna

Il recupero del refrigerante permette di accumulare il refrigerante nell'unità esterna prima di scollegare le linee frigorifere.

- Svitare i tappi **(1)** delle valvole flare.

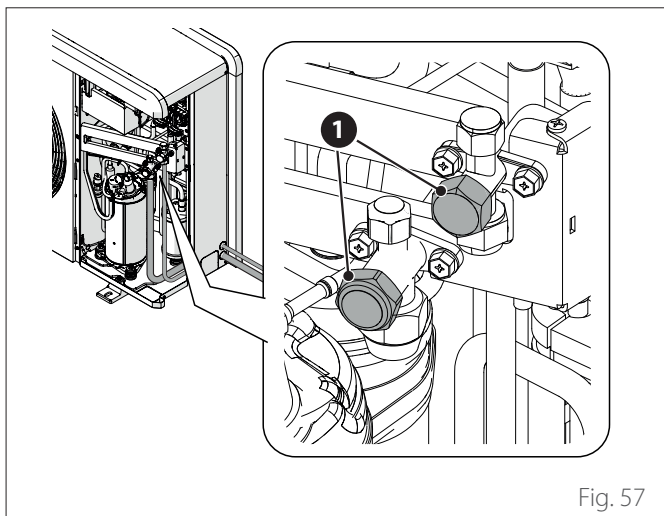


Fig. 57

- Impostare l'apparecchio in modalità raffreddamento e selezionare il parametro Pump Down (13.6.0) da interfaccia utente.
- Collegare il manometro **(2)** alla presa di servizio **(3)** della valvola flare lato gas.
- Chiudere la valvola flare **(4)** lato liquido con la chiave esagonale.

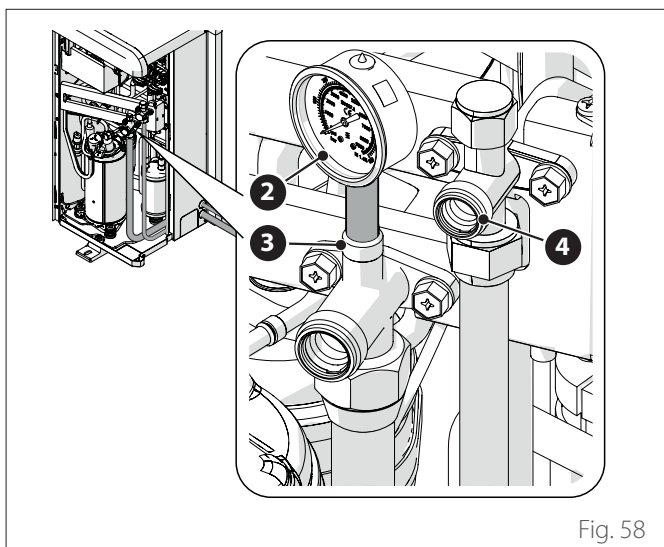


Fig. 58

- Quando il manometro segna "0" assicurarsi che il valore sia mantenuto per 2 minuti.
- Chiudere la valvola flare lato gas con la chiave esagonale e spegnere l'apparecchio.
- Avvitare i tappi **(1)** delle valvole flare.
- Dopo aver disconnesso i tubi proteggerli dalla polvere. Una volta effettuata la procedura di recupero refrigerante, l'unità esterna rimane nello stato di errore (l'errore viene rimosso tramite il parametro 13.13.1 Service Reset).

## 4.7 Connessioni idrauliche unità interna

Controlli preliminari:

- verificare che la pulizia dell'impianto sia stata effettuata;
- verificare che non siano presenti impurità nell'acqua di impianto;
- verificare che vengano utilizzati componenti compatibili tra loro (evitare connessioni in ferro e rame insieme);
- verificare che l'allacciamento dell'impianto alla rete idrica sia corretto;
- verificare che la pressione della rete idrica non superi i 5 bar, in caso contrario prevedere un riduttore di pressione all'ingresso dell'impianto;
- verificare che sia previsto un disconnettore dotato di rubinetto tra acqua d'impianto e acqua sanitaria (ove presente);
- verificare che il vaso di espansione fornito sia adeguato alla quantità d'acqua presente nell'impianto ed eventualmente aggiungerne uno addizionale;

Dopo le verifiche:

- Configurazione 1 ZONA: installare gli attacchi rapidi (presenti all'interno della macchina) ai tubi acqua **(1)** e **(6)**.
- Configurazione 2 ZONE: installare gli attacchi rapidi (presenti all'interno della macchina) ai tubi acqua **(1)**, **(2)**, **(3)** e **(4)**.

### Configurazione 1 ZONA

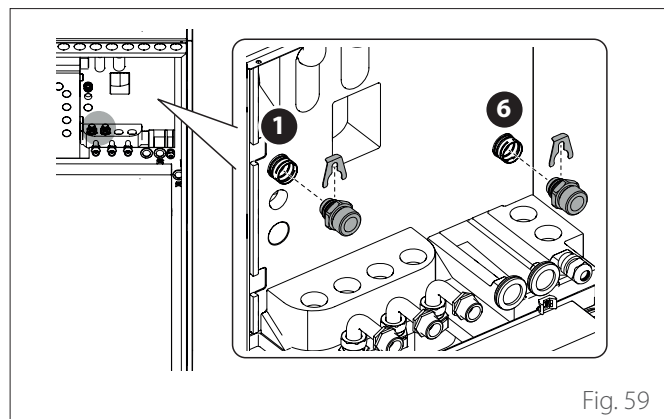


Fig. 59

### Configurazione 2 ZONE

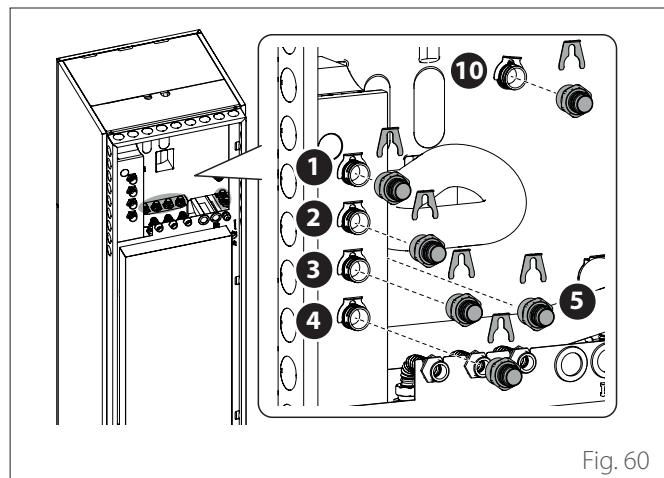


Fig. 60



### Configurazione 1 ZONA

Effettuare i seguenti collegamenti idraulici:

- Mandata dell'impianto (1)
- Scarico della valvola di sicurezza (2)
- Ricircolo (3) (se presente) (\*)
- Ritorno acqua calda sanitaria (4)
- Mandata acqua calda sanitaria (5)
- Ritorno dell'impianto (6).

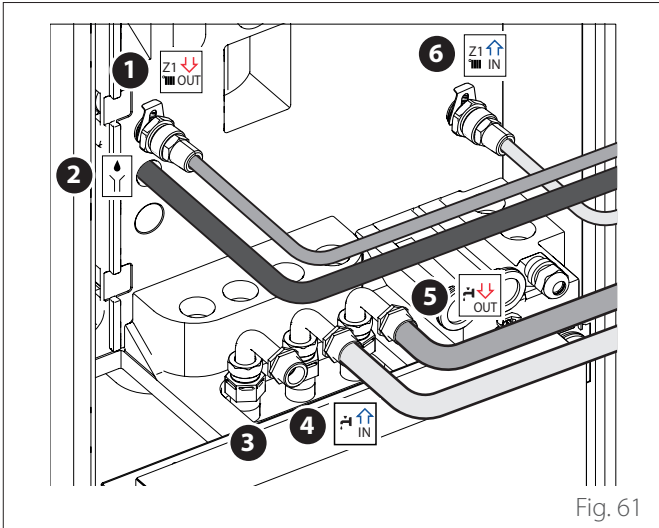


Fig. 61

(\*) Chiedere l'uscita se non si utilizza il ricircolo

### Configurazione 2 ZONE

Effettuare i seguenti collegamenti idraulici:

- Mandata dell'impianto zona 1 (1)
- Mandata dell'impianto zona 2 (2)
- Ritorno dell'impianto zona 1 (3).
- Ritorno dell'impianto zona 2 (4).
- Scarico della valvola di sicurezza (5)
- Ricircolo (6) (se presente) (\*)
- Ritorno acqua calda sanitaria (7)
- Mandata acqua calda sanitaria (8)

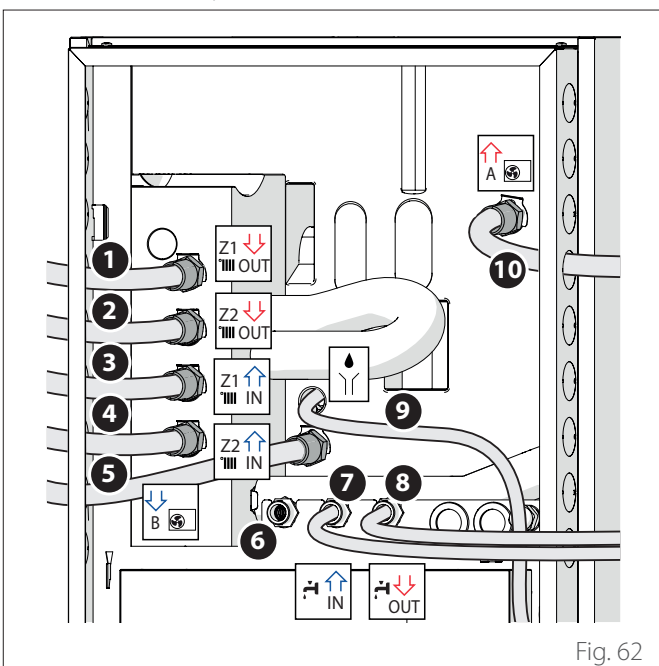


Fig. 62

(\*) Chiedere l'uscita se non si utilizza il ricircolo

### 4.7.1 Scarico della valvola di sicurezza

- Assicurarsi che il tubo di scarico (1) in dotazione sia collegato alla valvola di sicurezza (2) e che esca dall'uscita (3).



**È necessario effettuare il collegamento dello scarico all'impianto della rete fognaria.**

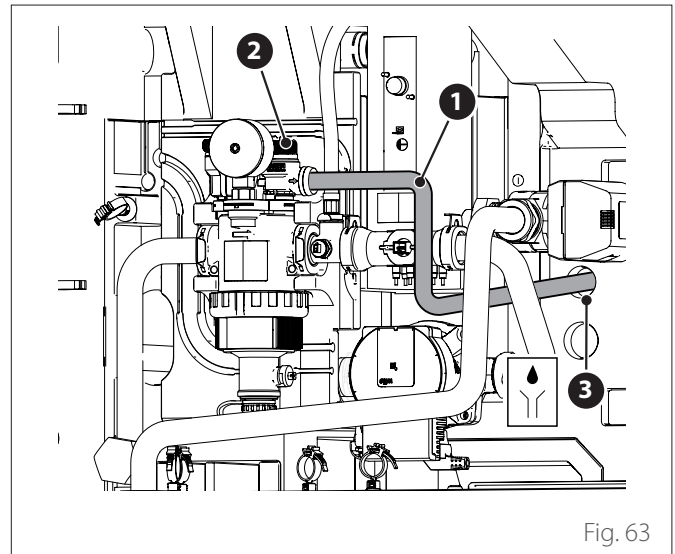


Fig. 63

#### 4.7.2 Contenuto d'acqua minimo



**L'impianto deve essere dimensionato per un contenuto minimo di acqua pari ad almeno 5 litri per ogni kW di potenza nominale. Se non viene rispettato il contenuto minimo di acqua, non è garantito il funzionamento dell'apparecchio.**

Per ottimizzare l'efficienza, il comfort e il corretto funzionamento del sistema si consiglia:

- di ridurre la temperatura di set point ambiente in funzionamento invernale quando la temperatura esterna aumenta.
- di incrementare la temperatura di set point ambiente in funzionamento estivo quando la temperatura esterna diminuisce.

Se questo non è possibile, si raccomanda di aumentare il contenuto d'acqua nel sistema.

Se per un lungo periodo di tempo il carico termico minimo è minore della potenza minima resa dalla macchina, si raccomanda di aumentare il contenuto d'acqua nel sistema.

#### 4.7.3 Vaso d'espansione

L'unità interna è dotata di un vaso di espansione con volume nominale 12L precaricato a 1 bar e di una valvola di sicurezza (3 bar) sul circuito idraulico.



**È responsabilità dell'installatore assicurarsi che il vaso di espansione sia dimensionato in base al contenuto d'acqua totale dell'impianto indipendentemente dalle valvole che possono escludere parti del circuito idraulico.**

#### 4.7.4 Portata nominale e portata minima

La portata minima deve essere sempre garantita in tutte le condizioni di esercizio.

Modello	Portata nominale [l/h]	Portata minima [l/h]	Soglia ON flussometro [l/h]
ARIANEXT EXT R32 35 S	640	430	390
ARIANEXT EXT R32 50 S	860	430	390
ARIANEXT EXT R32 80 S & 80 S-T	1400	600	540

#### 4.7.5 Pressione disponibile

Assicurarsi che la pressione disponibile non sia inferiore alle perdite di carico dell'intero sistema idraulico.

Le curve nelle immagini sottostanti riportano la pressione disponibile sulla mandata dall'unità esterna.

##### ARIANEXT FSP 3550 S R32 - ARIANEXT FSP 3550 S 2Z R32

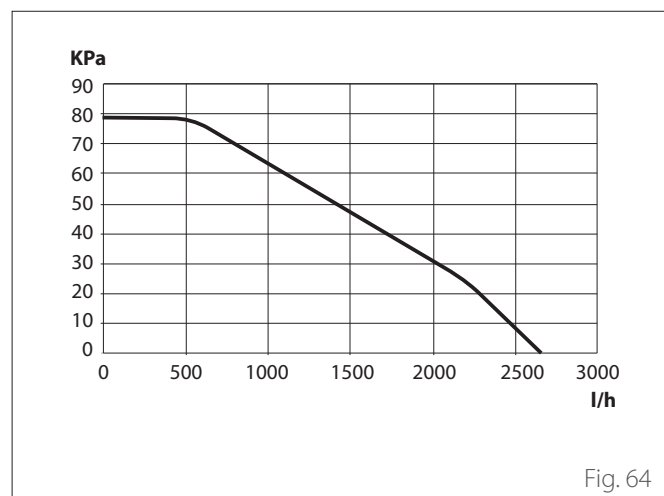


Fig. 64

##### ARIANEXT FSP 80 S R32 - ARIANEXT FSP 80 S 2Z R32

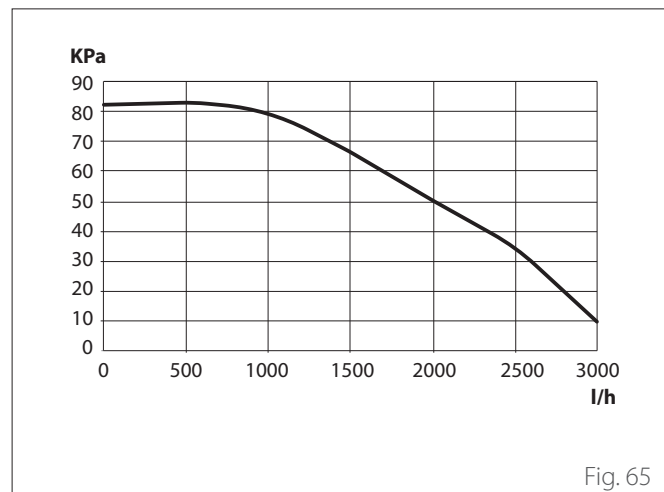


Fig. 65

È possibile installare una pompa di circolazione supplementare se quella in dotazione non è abbastanza potente. Per il collegamento elettrico, fare riferimento al paragrafo "Collegamenti elettrici".



**In caso di installazione di valvole termostatiche o di zona su tutti i terminali, installare un by-pass per garantire la minima portata di esercizio. Fare riferimento alla tabella del paragrafo "Portata nominale e portata minima".**

#### 4.7.6 Caratteristiche dell'acqua di alimentazione

Assicurarsi che il sistema sia alimentato con acqua avente una durezza compresa tra 8°F e 15°F e conducibilità inferiore a 500µS/cm.

Per le zone dove l'acqua è particolarmente dura, prevedere l'installazione di un addolcitore.

In caso di riempimento con acqua aggressiva (il pH deve essere mantenuto tra 6,6 e 8,5), ferruginosa o dura, utilizzare acqua trattata per evitare incrostazioni, corrosione e danni all'apparecchio. Si noti che anche una piccola quantità di impurità nell'acqua può diminuire le prestazioni del sistema.

L'acqua di riempimento utilizzata deve essere assolutamente trattata in caso di installazione con grande capacità (elevati volumi di acqua) o in caso di frequenti rabbocchi di acqua al fine di mantenere un livello costante di liquido nell'impianto. Nel caso sia necessaria la pulizia dell'impianto, riempire interamente con acqua trattata.

Il glicole influisce negativamente sulle prestazioni dell'apparecchio ed è quindi fortemente sconsigliato. In caso di utilizzo di glicole, CHAFFOTEAUX non sarà responsabile delle perdite di efficienza dell'impianto e consiglia un corretto dosaggio e manutenzione.

#### 4.7.7 Riempimento del sistema

Durante il riempimento, potrebbe non essere possibile rimuovere tutta l'aria nel sistema. L'aria residua verrà rimossa attraverso le valvole automatiche di sfiato aria durante le prime ore di funzionamento del sistema. Se la pressione del sistema scende eccessivamente caricare acqua.



**L'installazione, la prima accensione, le regolazioni devono essere effettuate, in maniera conforme alle istruzioni fornite, esclusivamente da un tecnico qualificato. Il costruttore declina ogni responsabilità in caso di danni subiti dalle persone, animali o beni, conseguenti ad una installazione non corretta dell'apparecchio.**



**Durante il primo riempimento si verifica la fuoriuscita di acqua dallo sfiato automatico. La fuoriuscita permette di rendere efficaci i dischi di tenuta all'interno della valvola. È consigliabile eseguire l'operazione con un panno per assorbire l'acqua in eccesso.**

Per velocizzare il riempimento dell'impianto si può procedere alla disaerazione manuale come segue:

- Montare il tubo **(1)** in dotazione all'uscita del disareatore manuale.
- Aprire il disareatore manuale **(2)** convogliando l'acqua verso l'esterno della macchina.
- Disaerare per alcuni minuti, fino a rimuovere completamente l'aria nei tubi.
- Chiudere il disareatore.

#### Configurazione 1 ZONA

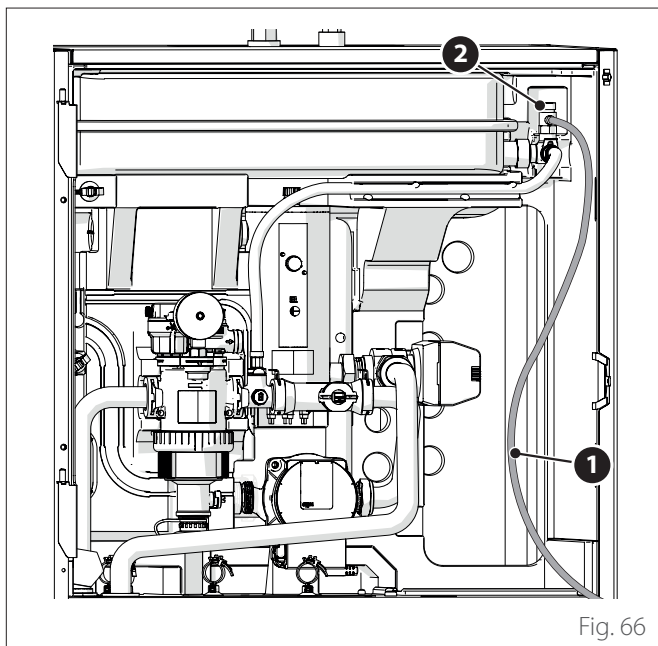


Fig. 66



**Un accumulo d'aria può comportare malfunzionamenti del sistema e il danneggiamento dei componenti.**

**Nota:** alla prima accensione viene attivata la funzione di disaerazione automatica, necessaria al corretto funzionamento del sistema. L'attivazione dei cicli di disaerazione automatica del sistema dopo la prima accensione può essere eseguita dal comando Ciclo Disaerazione 1.12.0.



**Nell'unità interna è presente un manometro accessibile all'installatore in fase di primo riempimento. È comunque possibile leggere la pressione dell'impianto attraverso l'interfaccia di sistema (parametro 1.16.7). Se l'interfaccia non è installata a bordo macchina, si consiglia l'utilizzo di un manometro esterno per il controllo della pressione e riempimento dell'acqua da parte dell'utente.**

Controllare periodicamente la pressione dell'acqua sul manometro e verificare, ad impianto freddo, che la pressione sia compresa tra 0,5 e 1,5 bar.

Se la pressione è al di sotto del valore minimo, è necessario ripristinarla per mezzo del rubinetto di riempimento.

Raggiunto il valore medio di 1,2 bar richiudere il rubinetto.

La pressione massima del sistema di riscaldamento/raffreddamento è di 3 bar.



**Frequenti riempimenti (una volta al mese o più spesso) necessari al vostro sistema, indicano un possibile problema sull'installazione (perdite, problemi al vaso di espansione). Fare riferimento al vostro installatore di fiducia per analizzare e risolvere il problema rapidamente, e per prevenire danni causati dalla corrosione dei componenti, dovuta ad un eccessivo ricambio di acqua nel sistema.**

## 4.8 Schemi idraulici di principio

### 1 ZONA FS

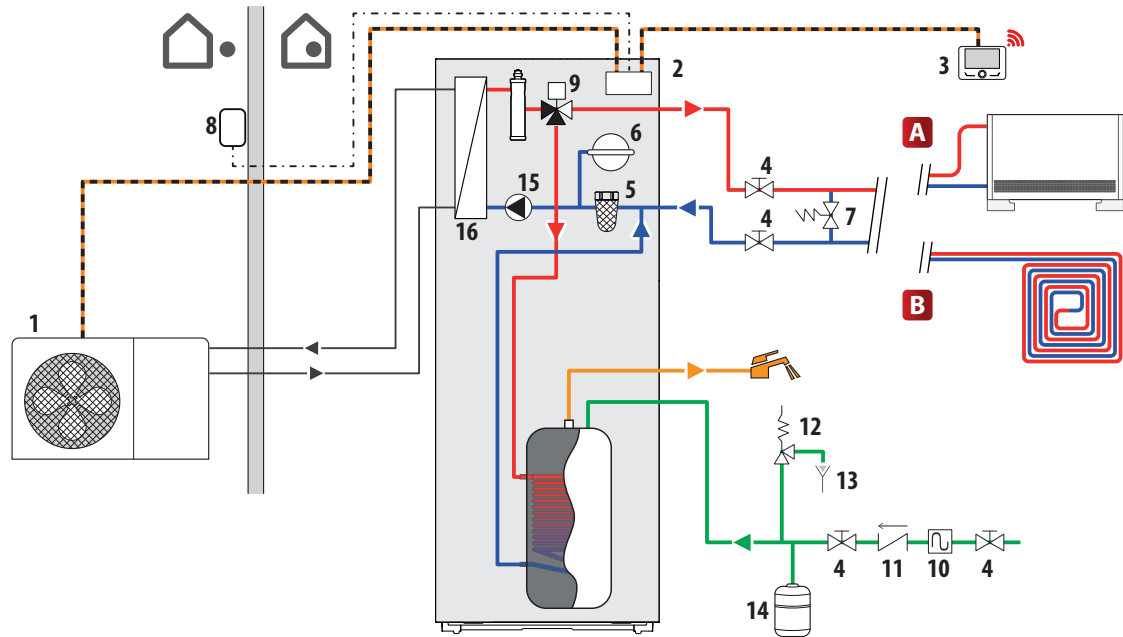


Fig. 67

Simbolo	Descrizione
	Mandata impianto
	Ritorno impianto
	Connessione comunicazione
	Connessione elettrica
	Ingresso acqua fredda sanitaria
	Uscita acqua calda sanitaria
	Circuito frigorifero

- A** Zona riscaldamento alta temperatura/raffrescamento bassa temperatura (fan coil)  
**B** Zona riscaldamento bassa temperatura/raffrescamento a pavimento

- 1 Unità esterna
- 2 Unità interna
- 3 Interfaccia Sensys
- 4 Valvola a saracinesca
- 5 Defangatore
- 6 Vaso di espansione impianto
- 7 By pass (optional)
- 8 Sonda esterna
- 9 Valvola a 3-vie
- 10 Sifone
- 11 Valvola di non ritorno
- 12 Valvola di sicurezza
- 13 Scarico
- 14 Vaso di espansione ACS
- 15 Circolatore
- 16 Scambiatore

#### NOTA: installazioni con impianto a pavimento

Nelle installazioni con impianto a pavimento, garantire che in tutte le modalità operative (in particolare in commutazione dal sanitario) la temperatura di ingresso al pavimento stia nei limiti consentiti dall'applicazione secondo le normative nazionali. Nelle installazioni con impianto a pavimento, prevedere l'impiego di un dispositivo di sicurezza sul circuito di mandata riscaldamento secondo le normative nazionali.

Per la connessione elettrica del termostato vedere il paragrafo "Collegamenti elettrici".

In caso di temperatura di mandata troppo elevata, il sistema si arresterà sia in modalità di funzionamento sanitario che riscaldamento/raffrescamento e sul dispositivo di controllo remoto apparirà il codice errore 936 "Termostato di sicurezza a pavimento aperto". Il sistema ripartirà alla chiusura del termostato a riarmo manuale.

L'ingresso da utilizzare come collegamento al termostato di sicurezza a pavimento è di default IN AUX 2 STE (funzione imposta dal parametro 1.1.4).

Se il termostato di sicurezza è collegato a STE, in caso di in-

tervento della protezione l'alimentazione al circolatore rimane attiva e la protezione antigelo è sempre garantita.

Se il termostato di sicurezza è collegato a STT, in caso di intervento della protezione l'alimentazione al circolatore viene interrotta e la protezione antigelo non è garantita.



**È vietato scollegare l'alimentazione delle unità se la temperatura esterna può scendere sotto lo ZERO (pericolo di gelo). Svuotare l'impianto termico e quello sanitario se c'è pericolo di gelo.**



**Non rimuovere la sonda di temperatura di mandata riscaldamento (all'interno degli elementi riscaldanti).**



**I collegamenti elettrici vanno effettuati dopo aver completato tutti i collegamenti idraulici.**

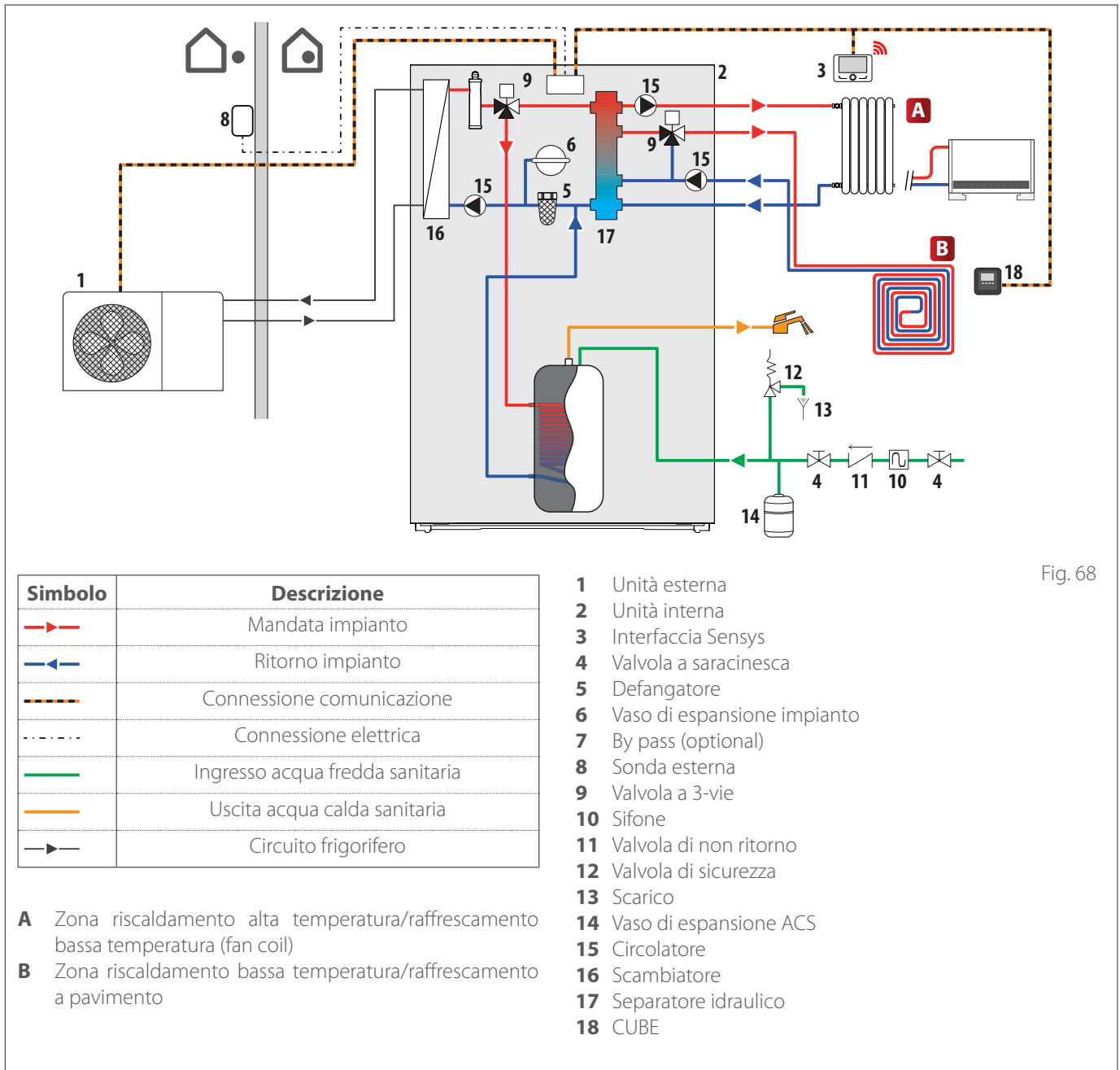


Fig. 68

**NOTA: installazioni con impianto a pavimento**

Nelle installazioni con impianto a pavimento, garantire che in tutte le modalità operative (in particolare in commutazione dal sanitario) la temperatura di ingresso al pavimento stia nei limiti consentiti dall'applicazione secondo le normative nazionali.

Nelle installazioni con impianto a pavimento, prevedere l'impiego di un dispositivo di sicurezza sul circuito di mandata riscaldamento secondo le normative nazionali.

Per la connessione elettrica del termostato vedere il paragrafo "Collegamenti elettrici".

In caso di temperatura di mandata troppo elevata, il sistema si arresterà sia in modalità di funzionamento sanitario che riscaldamento/raffrescamento e sul dispositivo di controllo remoto apparirà il codice errore 936 "Termostato di sicurezza a pavimento aperto". Il sistema ripartirà alla chiusura del termostato a riarmo manuale.

L'ingresso da utilizzare come collegamento al termostato di sicurezza a pavimento è di default IN AUX 2 STE (funzione imposta dal parametro 1.1.4).

Se il termostato di sicurezza è collegato a STE, in caso di in-

tervento della protezione l'alimentazione al circolatore rimane attiva e la protezione antigelo è sempre garantita.

Se il termostato di sicurezza è collegato a STT, in caso di intervento della protezione l'alimentazione al circolatore viene interrotta e la protezione antigelo non è garantita.



**È vietato scollegare l'alimentazione delle unità se la temperatura esterna può scendere sotto lo ZERO (pericolo di gelo). Svuotare l'impianto termico e quello sanitario se c'è pericolo di gelo.**



**Non rimuovere la sonda di temperatura di mandata riscaldamento (all'interno degli elementi riscaldanti).**



**I collegamenti elettrici vanno effettuati dopo aver completato tutti i collegamenti idraulici.**

## 5. Collegamenti elettrici



**I collegamenti elettrici vanno effettuati dopo aver completato tutti i collegamenti idraulici.**



**Dopo lo spegnimento dell'unità esterna, sarà necessario attendere almeno 5 minuti per eseguire l'accensione.**

L'unità interna e l'unità esterna devono essere alimentate separatamente seguendo quanto indicato sulle tabelle.

Tra l'unità interna ed esterna dovrà inoltre essere effettuata una connessione di tipo MOD BUS.

Questa connessione potrà essere effettuata mediante l'utilizzo di un cavo di sezione ridotta (sezione consigliata 0,75 mm<sup>2</sup>).

### Circuito elettrico

- L'impianto elettrico deve soddisfare tutti i requisiti normativi di legge in vigore.
- Verificare che la tensione e la frequenza di alimentazione provenienti dalla rete coincidano con i dati indicati nella targa tecnica del sistema (vedi tabella).
- Al fine di garantire una maggiore sicurezza, far effettuare da un tecnico qualificato un controllo rigoroso dell'impianto elettrico.
- Si raccomanda di verificare la presenza di dispositivi di protezione da sovratensioni transitorie (SPD), per soddisfare le normative nazionali in vigore (IEC 60364 e sue armonizzazioni nazionali), nella linea di alimentazione elettrica e la presenza di interruttori di sicurezza differenziali e di interruttori magnetotermici sui quadri elettrici che alimentano separatamente l'unità esterna ed interna. Si consiglia comunque di installare un SPD anche se il livello di rischio risultante dal calcolo del CRL fosse basso.
- La connessione alla rete di alimentazione è di tipo Y e la sostituzione del cavo di collegamento deve essere effettuata esclusivamente da un centro di assistenza tecnica qualificato, al fine di evitare danni di qualsiasi natura.
- Verificare che l'installazione sia adeguata a sostenere il consumo di potenza delle unità installate, indicata sulla targa tecnica degli apparecchi.
- Le connessioni elettriche dovranno essere eseguite con l'ausilio di un supporto fisso (non utilizzare prese mobili) e dotato di un interruttore bipolare, con una distanza tra i contatti di almeno 3 mm.
- È indispensabile connettere il sistema ad un impianto elettrico dotato di messa a terra tale da garantire la sicurezza dell'installazione.
- È vietato utilizzare i tubi di collegamento idraulico e dell'impianto di riscaldamento per la messa a terra del sistema.

- Il costruttore non è responsabile di eventuali danni provocati da un impianto con messa a terra inadeguata o da anomalie a livello dell'impianto elettrico.
- Connettere il cavo di alimentazione ad una rete **230V-50Hz (1ph) o 400V - 50Hz (3 ph)**, verificando il rispetto delle polarizzazioni e della connessione alla terra (vedi tabella).

La sezione dei cavi utilizzati deve essere conforme alla potenza del sistema (vedi targa tecnica).  
La sezione dei cavi di alimentazione indicata in tabella, è da intendersi come sezione minima.



**Prima di accedere ai morsetti, tutti i circuiti d'alimentazione devono essere scollegati.**

UNITÀ ESTERNA		ARIANEXT 35 S EXT R32	ARIANEXT 50 S EXT R32	ARIANEXT 80 S EXT R32	ARIANEXT 80 S-T EXT R32
Corrente nominale / fase	A	11,0	13,5	20,0	7,6
Massima corrente / fase	A	11,7	14,3	21,3	8,1
Taglia interruttore magnetotermico	A	C-16	C-20	C-32	C-13
Taglia interruttore differenziale (RCCB)	mA	F-30 / B-30			B-30
Corrente di avviamento	A	< 3			
Tensione nominale	V	230	230	230	400
Campo tensioni ammissibili	V	216-243	216-243	216-243	376-424
Cos phi		> 0,9			
Cablaggio di alimentazione	Riferimento	H07RN-F			
	Sezione cavi min.	3G4	3G4	3G4	5G2,5
	Max diametro [mm]	14	16,2	16,2	17
	Sezione cavi raccomandata	3G4	3G4	3G6	5G4
Cablaggio di comunicazione	Riferimento	H05RN-F			
	Sezione cavi	3 x 0,75mm <sup>2</sup>			
	Max lunghezza	50 m			

Le alimentazioni elettriche dell'unità interna e di quella esterna devono essere rispettivamente collegate ad un interruttore differenziale dedicato (RCCB) con soglia di intervento di 30mA. Per l'unità dotata di inverter (unità esterna), si consiglia l'utilizzo di differenziali di tipo B per alimentazioni 3Ph e di tipo B od F (in base all'impianto elettrico a cui viene collegata) per quelle 1Ph. Per l'unità priva di inverter, (unità interna) un differenziale di tipo A è sufficiente. Il tipo di collegamento deve comunque essere effettuato a regola d'arte da personale qualificato per soddisfare le normative nazionali vigenti.

#### Tabella alimentazione elettrica principale.

UNITÀ INTERNA		ARIANEXT FSP 3550 S R32 - ARIANEXT FSP 3550 S 2Z R32	ARIANEXT FSP 80 S R32 - ARIANEXT FSP 80 S 2Z R32
Alimentazione elettrica	V - ph - Hz	230 - 1 -50	230 - 1 -50 / 400 - 3 -50
Campo tensioni ammissibili	V	196 ÷ 253	196 ÷ 253 / 340 ÷ 440
Potenza nominale assorbita	kW	4	4 / 4
Corrente massima	A	19,1	19,1 / 9,6
Interruttore magnetotermico	A	C-25	C-25 / C-16
Taglia interruttore differenziale (RCCB)	mA	A-30	
Cablaggio di alimentazione	Riferimento	H07RN-F	
	Sezione cavi min.	3G4	3G4 / 5G2,5
	Max diametro [mm]	16,2	16,2 / 17
	Sezione cavi consigliata	3G4	3G4 / 5G4
	Max diametro [mm]	16,2	16,2 / 19,9
Cablaggio segnale EDF, AFR, PV	mm <sup>2</sup>	H05RN-F 2 x 0,75 mm <sup>2</sup>	
Cablaggio di comunicazione	mm <sup>2</sup>	H05RN-F 3 x 0,75 mm <sup>2</sup>	

**Nota:** Nel collegamento tra il cavo di comunicazione dall'unità interna all'unità esterna, per evitare problemi di interferenze, utilizzare un cavo schermato.



## 5.1 Collegamenti elettrici dell'unità esterna

In accordo con le istruzioni di installazione, tutti i sistemi per disconnettere l'alimentazione principale devono avere un contatto aperto (4 mm) che garantisca una completa disalimentazione secondo quanto previsto dalle condizioni di sovratensione di classe III.



**Eseguire il collegamento a terra prima di tutti gli altri collegamenti elettrici.**



**Le unità interne ed esterne devono essere alimentate separatamente.**



**Per evitare qualsiasi rischio, il cavo di alimentazione dell'unità esterna ed interna deve essere sostituito solo da tecnici specializzati.**

- Rimuovere il pannello anteriore per accedere alle parti elettriche.
- Rimuovere i pretranci (1), aiutandosi con un cacciavite, per permettere il passaggio dei cavi elettrici.

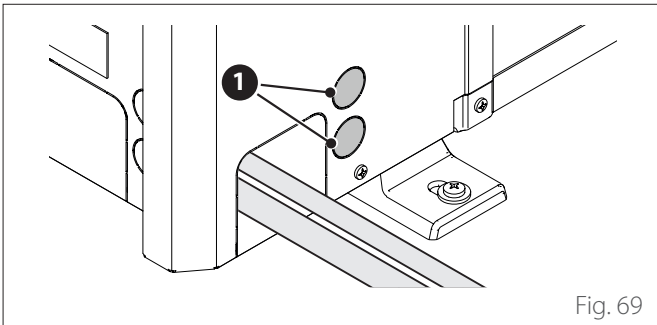


Fig. 69



**Prima di accedere ai morsetti, tutti i circuiti di alimentazione devono essere scollegati**

### Morsettiera unità esterna 1Ph

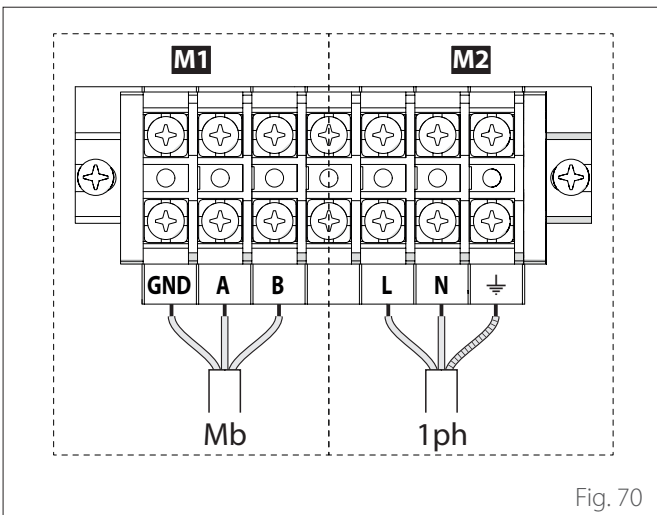


Fig. 70

**M1** Morsettiera segnale

**M2** Morsettiera 230V

**Mb** Collegamento Modbus tra l'unità interna ed esterna

**1ph** Collegamento all'alimentazione monofase

### Morsettiera unità esterna 3Ph

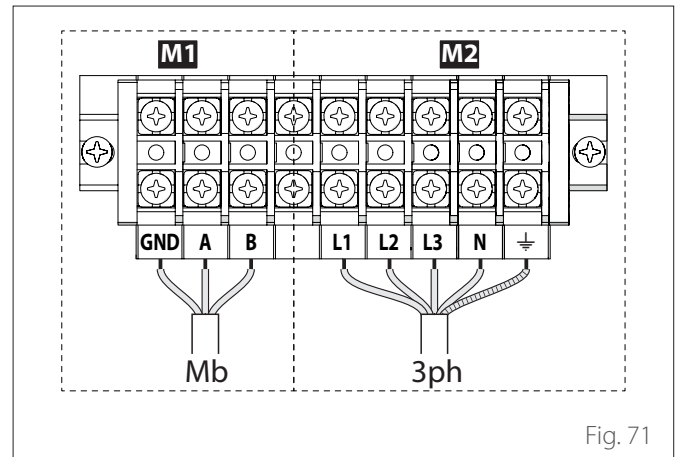


Fig. 71

**M1** Morsettiera segnale

**M2** Morsettiera 230V

**Mb** Collegamento Modbus tra l'unità interna ed esterna

**3ph** Collegamento all'alimentazione trifase



**Se l'installazione prevede l'utilizzo di termostati o cronotermostati per la gestione della richiesta di calore, è necessario assicurarsi che non abbiano una logica di controllo a banda proporzionale. Questa logica, infatti, potrebbe causare un comportamento inefficiente del sistema e non garantire il soddisfacimento del setpoint della temperatura ambiente. Si consiglia l'utilizzo di termostati modulanti, cronotermostati modulanti o termostati ON / OFF senza logica a banda proporzionale.**

- Fissare il cavo di alimentazione (2) e il cavo di comunicazione (3) tra unità esterna ed interna alla morsettiera (4).
- Per assicurare una corretta tenuta alla trazione, i cavi elettrici devono essere bloccati utilizzando i pressacavi (5) che si trovano sulla staffa (6).

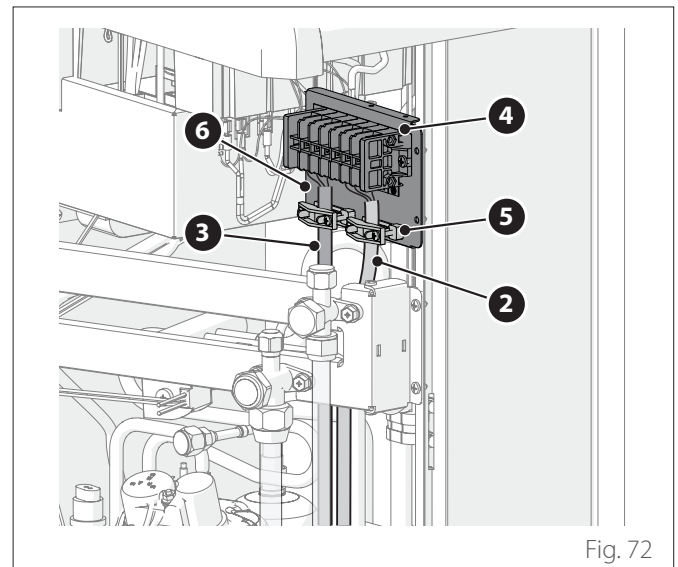


Fig. 72



## 5.2 Collegamenti elettrici dell'unità interna



**Prima di ogni intervento sul sistema, interrompere l'alimentazione dall'interruttore generale.**



**Rispettare le connessioni di neutro e fase.**

- Per accedere al quadro elettrico dell'unità interna, svitare la vite di chiusura (1) e aprire la porta principale.

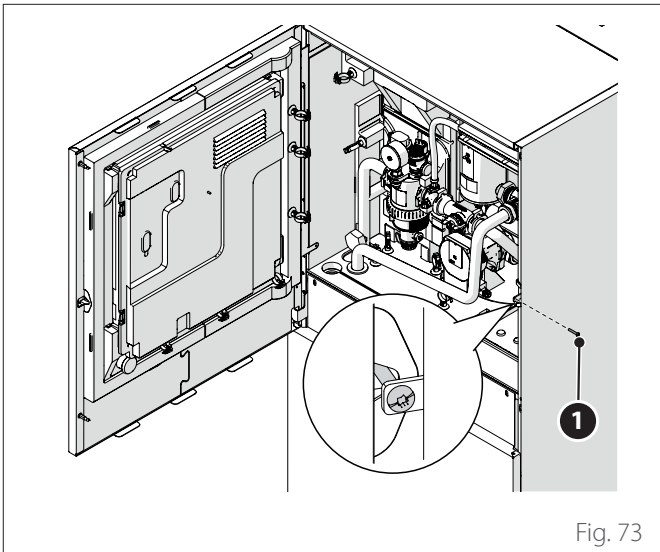


Fig. 73

- Svitare le viti (2).
- Sollevare ed inclinare leggermente il pannello anteriore (3) per rimuoverlo.

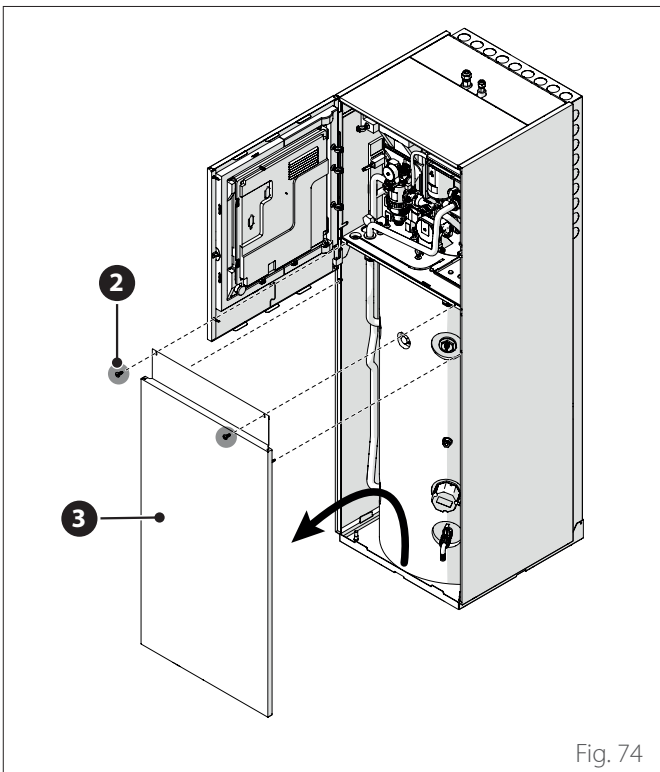


Fig. 74

- Sganciare le clips (4) e aprire il coperchio (5).

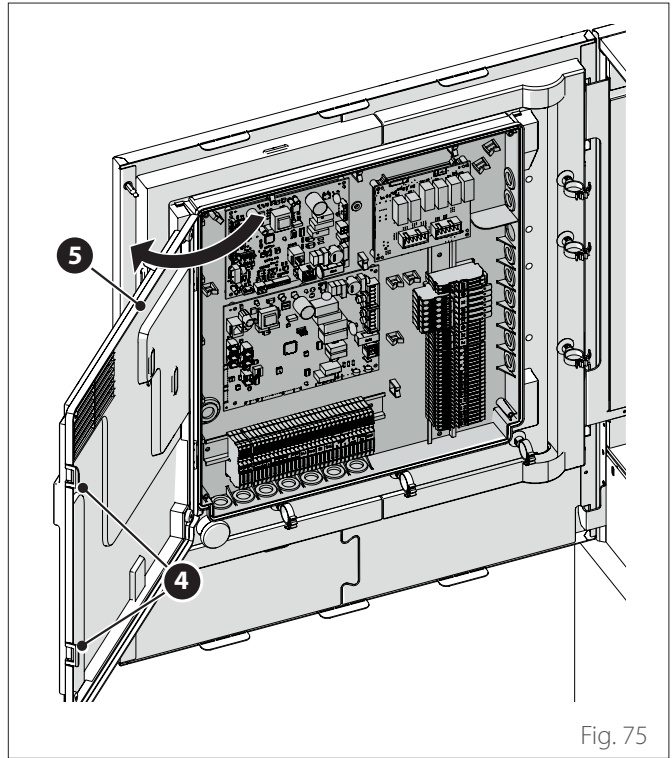


Fig. 75

- Far passare i cavi (6) di segnale attraverso il passacavo (7).
- Utilizzare i fermacavi (8) per assicurare e tenere raggruppati i cavi (6).

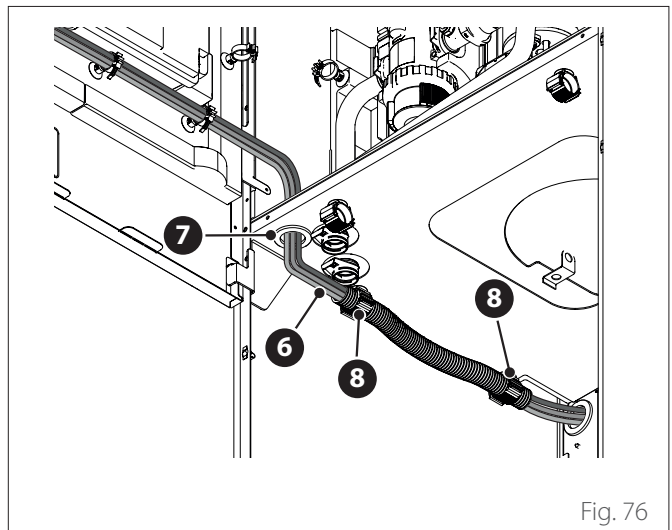


Fig. 76



**Se necessario, ritagliare un piccolo foro nel passacavo per agevolare l'inserimento dei cavi. Evitare fori eccessivamente grandi in modo da impedire l'afflusso di aria verso l'interno dell'apparecchio.**

- Rimuovere i tappi sagomati **(9)** per il passaggio dei cavi **(10)**, **(12)** e **(13)**.
- Far passare il cavo **(10)** di alimentazione attraverso il pressacavo **(11)**.
- Far passare i cavi **(12)** e **(13)** di carico attraverso i passacavi **(14)** e **(15)**.
- Richiudere i tappi sagomati **(9)**, facendo attenzione che l'apertura sia completamente chiusa.

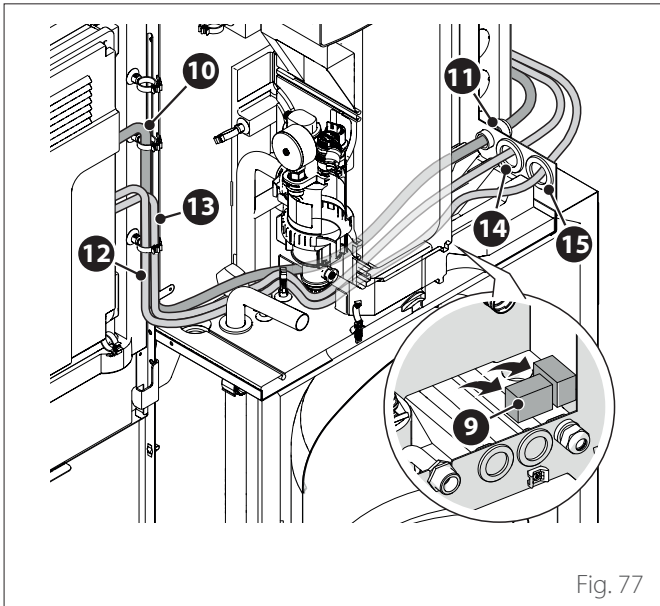


Fig. 77

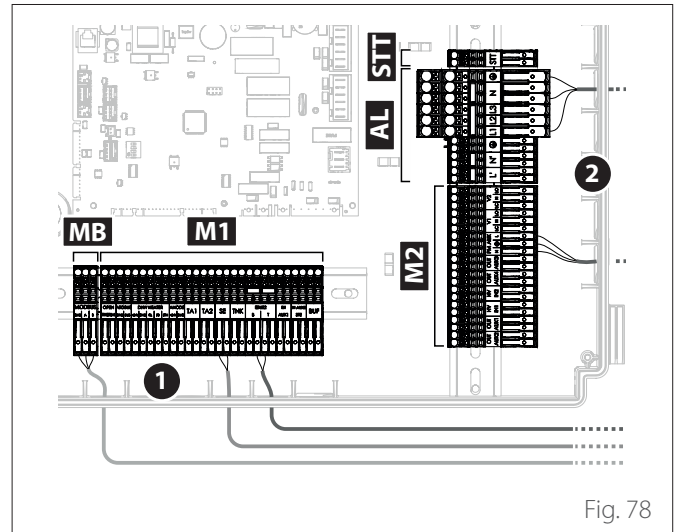


Fig. 78

- MB** Morsetti Modbus
- M1** Morsetti segnale
- M2** Morsetti 230V
- AL** Morsetti Alimentazione
- STT** Morsetti STT
- 1** Collegamenti segnale
- 2** Collegamenti 230V

**Nota:** Fissare i cavi all'interno dell'apparecchio usando i collari.

## Collegamenti alimentazione

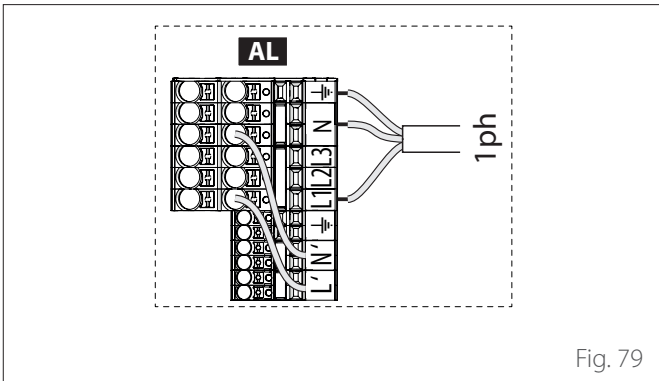


Fig. 79

**AL** Morsettiera Alimentazione

**1ph** Collegamento all'alimentazione monofase

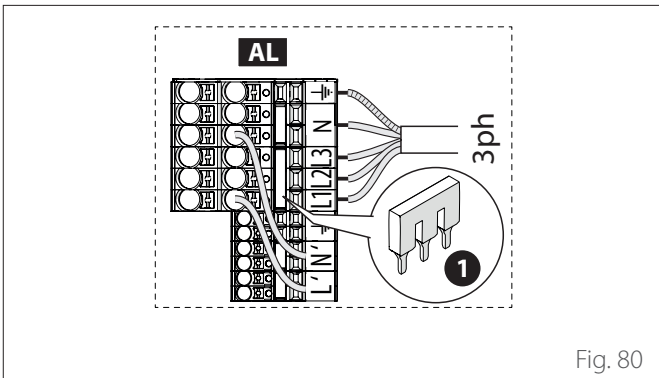


Fig. 80

**AL** Morsettiera Alimentazione

**3ph** Collegamento all'alimentazione trifase

**1** Rimuovere il ponticello (**1**) prima di effettuare il collegamento trifase.



**Prestare attenzione al corretto collegamento trifase per evitare cortocircuiti.**

## Collegamenti segnale

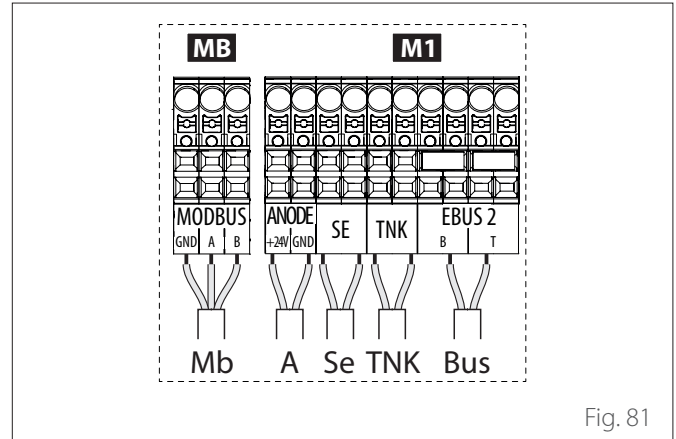


Fig. 81

**MB** Morsettiera Modbus

**M1** Morsettiera segnale

**Mb** Collegamento Modbus tra l'unità interna ed esterna

**A** Collegamento anodo

**Se** Collegamento della sonda esterna

**TNK** Collegamento della sonda bollitore

**Bus** Collegamento dell'interfaccia (nel caso di interfaccia utente non installata a bordo macchina)



**Effettuare i collegamenti sonda TNK e anodo nel caso di bollitore "Stand Alone".**

La sezione e la lunghezza dei cavi devono essere dimensionate secondo la potenza indicata sulla targa caratteristica dell'unità interna.



**Dopo aver effettuato i collegamenti tra le unità interna ed esterna, riposizionare entrambi i pannelli dei rispettivi quadri elettrici.**



**Tenere sempre separati i cavi di potenza e i cavi di segnale.**

### Morsettiera modbus e segnale

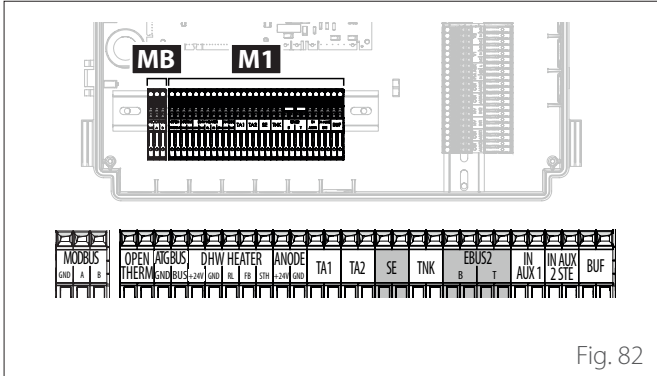


Fig. 82

Riferimento	Descrizione
MODBUS	Collegamento tra unità interna e esterna

Riferimento	Descrizione
ANODE	Connessione all'anodo di protezione del serbatoio. Rispettare la polarizzazione elettrica.
TA1	Connessione termostato d'ambiente a contatto, zona 1. (Ponticellato di default).
TA2	Connessione termostato d'ambiente a contatto, zona 2.
SE	Connessione sonda di temperatura esterna.
TNK	Connessione della sonda bollitore.
EBUS 2	Collegamento BUS per l'interfaccia di sistema.
IN-AUX 1	Collegamento ingresso ausiliario 1 (contatto libero). Selezionare la modalità di funzionamento tramite il parametro <b>1.1.3</b> .
IN-AUX 2 STE	Collegamento ingresso ausiliario 2 (contatto libero). Collegamento termostato di sicurezza alla scheda EM. Selezionare la modalità di funzionamento tramite il parametro 1.1.4. Di default è impostato a termostato di sicurezza a pavimento ed è ponticellato.
BUF	Connessione al sensore Buffer.
OPEN THERM:	Connessione a termostato Open - Therm
DHW HEATER	Connessione all'accessorio "Resistenza Elettrica" del tank

### Morsettiera potenza e STT

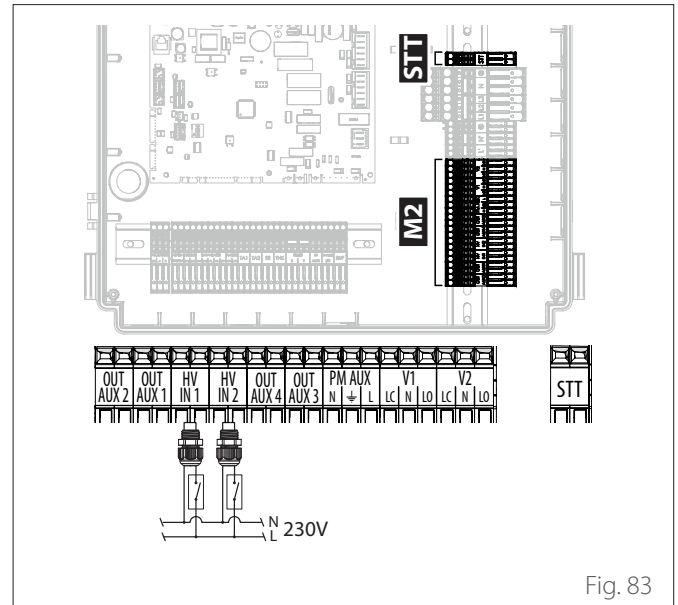


Fig. 83

Riferimento	Descrizione
OUT-AUX 1 / 2 / 3 / 4	Uscita ausiliaria, contatto a potenziale libero. Selezionare la modalità operativa tramite i parametri <b>1.2.0 / 1.2.1 / 1.2.2 / 1.3.3</b> .
HV IN 1	Ingresso a 230V. Selezionare la modalità operativa tramite il parametro <b>1.1.0</b> .
HV IN 2	Ingresso a 230V. Selezionare la modalità operativa tramite il parametro <b>1.1.1</b> .
PM-AUX	Connessione pompa ausiliaria.
V1	Connessione valvola deviatrice per il circuito sanitario.
V2	Connessione valvola deviatrice per il circuito dedicato al raffreddamento.

Riferimento	Descrizione
STT	Collegamento ingresso termostato di sicurezza alla scheda TDM.

### 5.3 Esempio di collegamento elettrico tra unità interna ed unità esterna

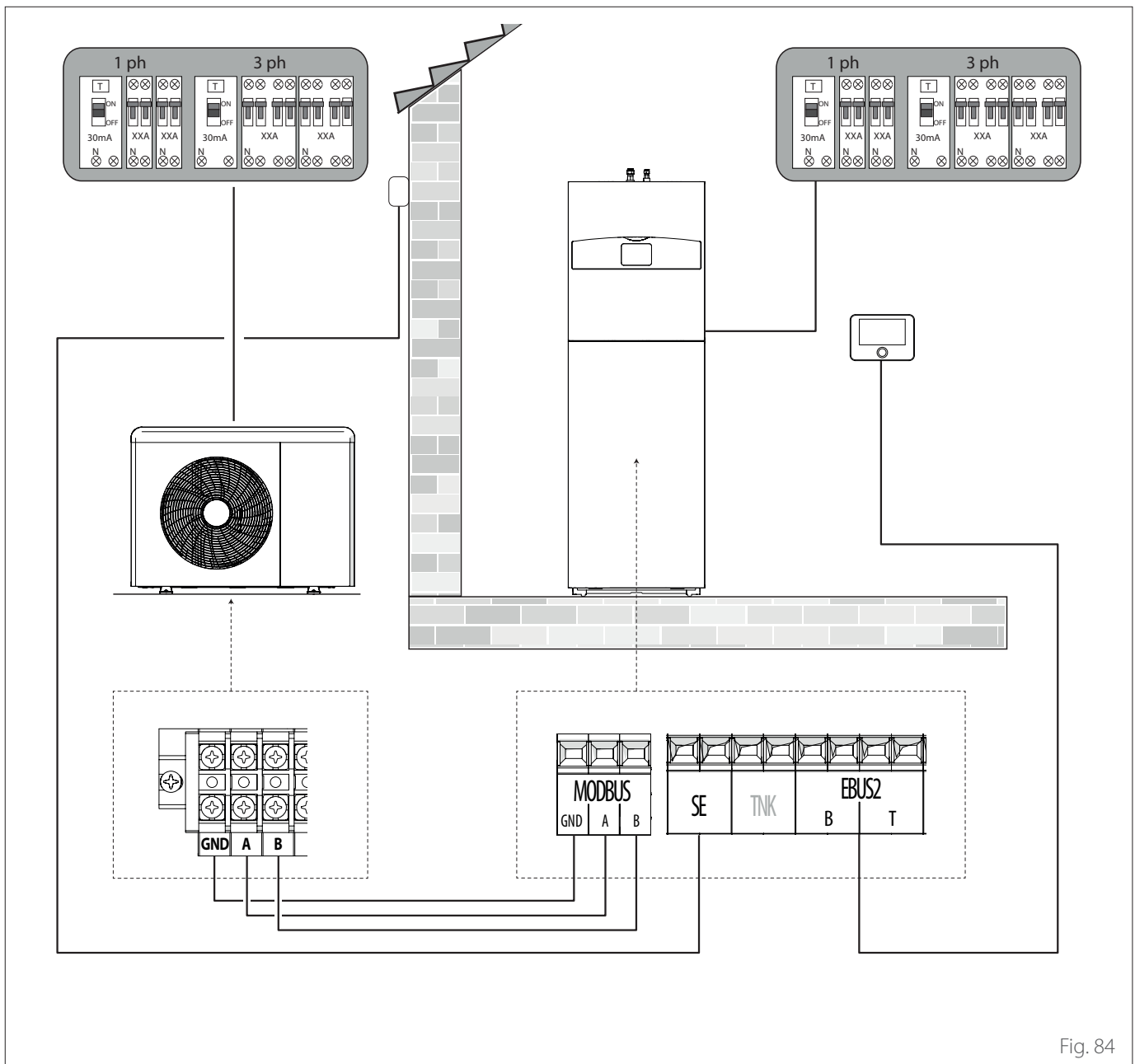
Prima di ogni intervento sul sistema, interrompere l'alimentazione dall'interruttore generale.

Il collegamento elettrico tra unità interna ed esterna deve essere eseguito utilizzando le due morsettiere di bassa tensione: GND, A, B.

Collegare «GND» sulla morsettiere dell'unità interna con «GND» sulla morsettiere dell'unità esterna.

Collegare «A+» sulla morsettiere dell'unità interna con «A» sulla morsettiere dell'unità esterna.

Collegare «B-» sulla morsettiere dell'unità interna con «B» sulla morsettiere dell'unità esterna.



**1 ph** Alimentazione monofase (a seconda del modello)

**3 ph** Alimentazione trifase (a seconda del modello)



**Dopo aver effettuato i collegamenti tra le unità interna ed esterna, riposizionare entrambi i pannelli dei rispettivi quadri elettrici.**



**Tenere separati i cavi di alta e bassa tensione.**

## 5.4 Sinottico Unità esterna

Mod. ARIANEXT 35 S EXT R32 - ARIANEXT 50 S EXT R32

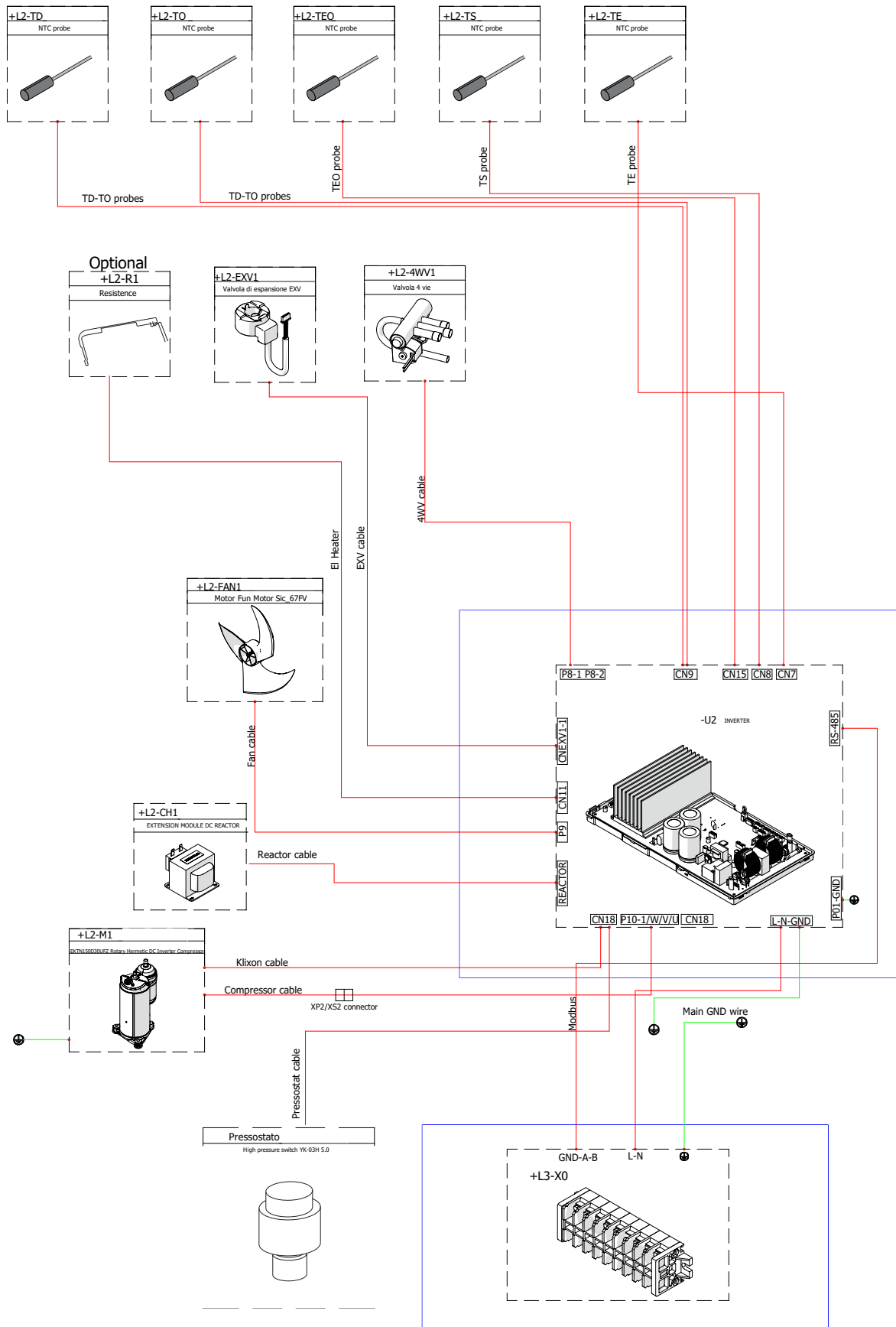


Fig. 85

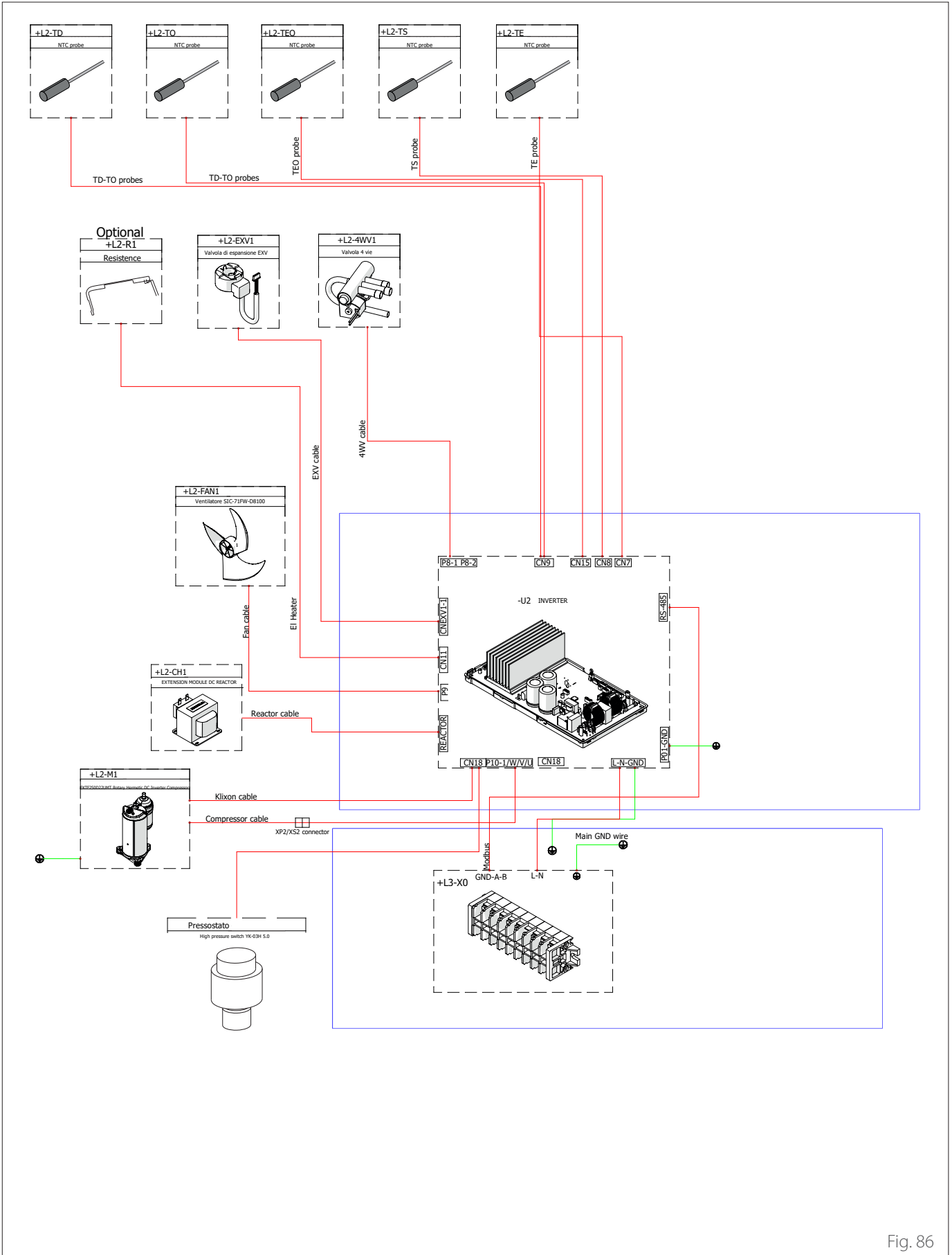


Fig. 86



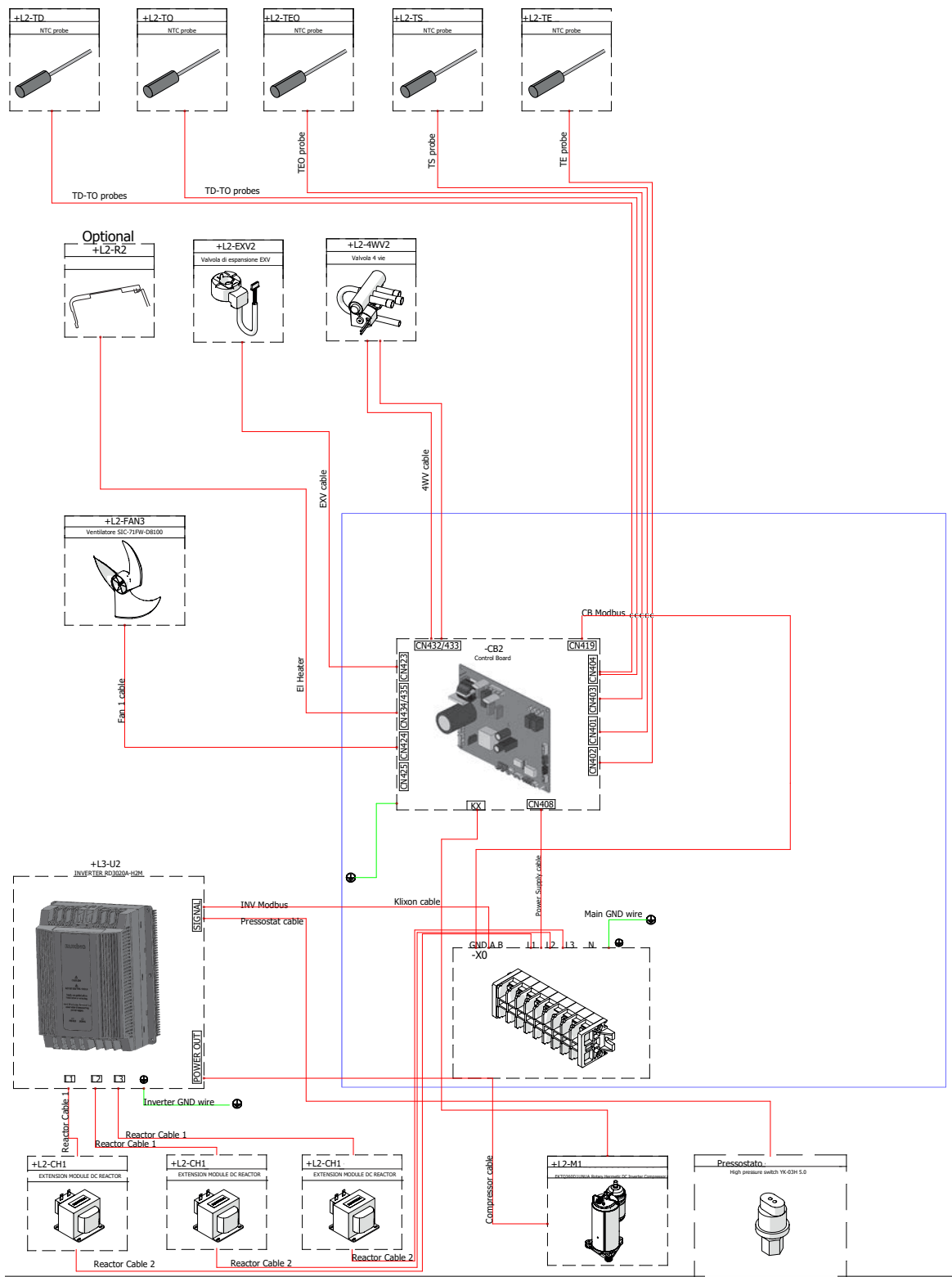


Fig. 87

## 5.5 Sinottico Unità interna

ARIANEXT FSP 3550 S R32 - ARIANEXT FSP 3550 S 2Z R32

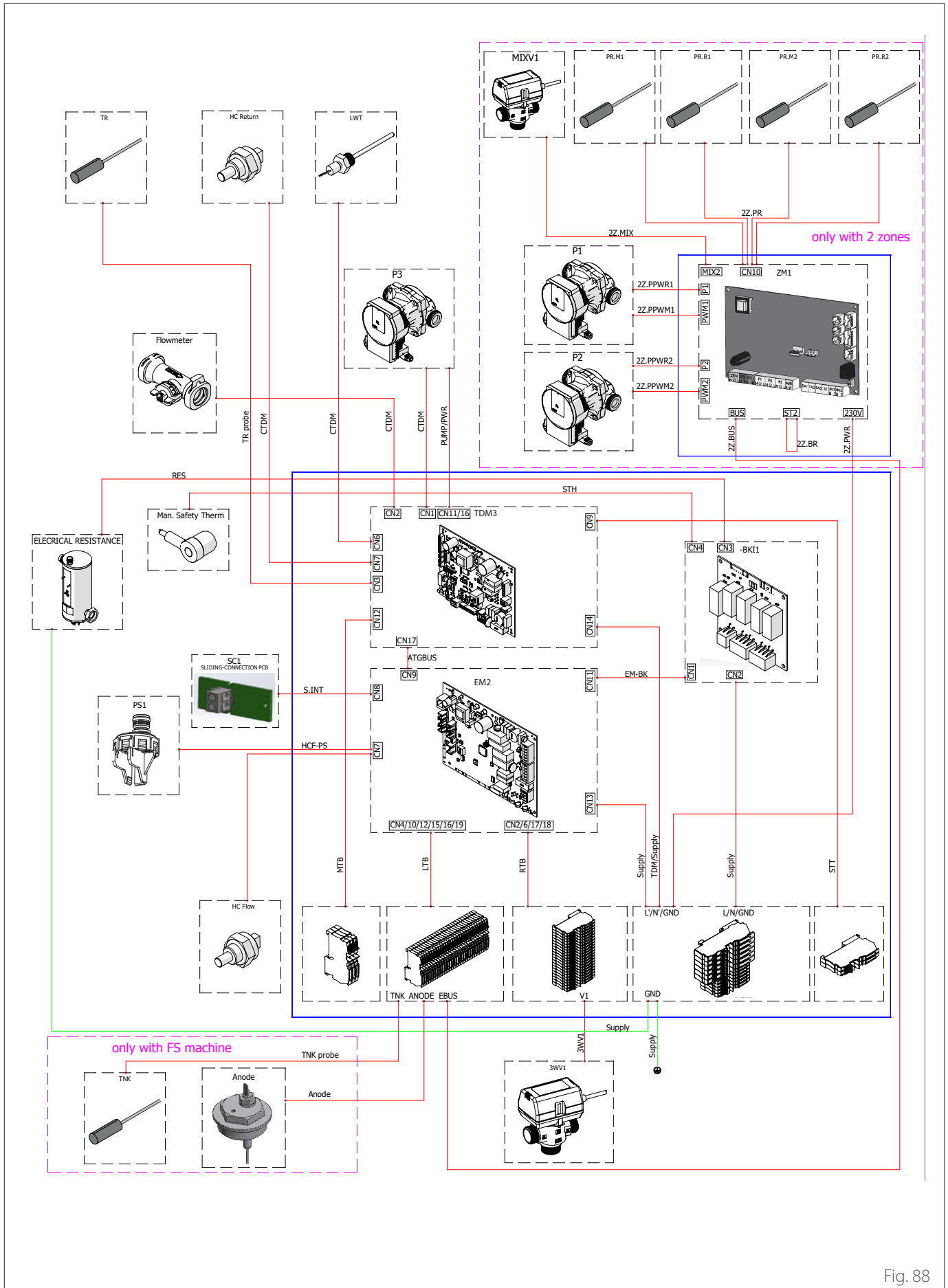


Fig. 88

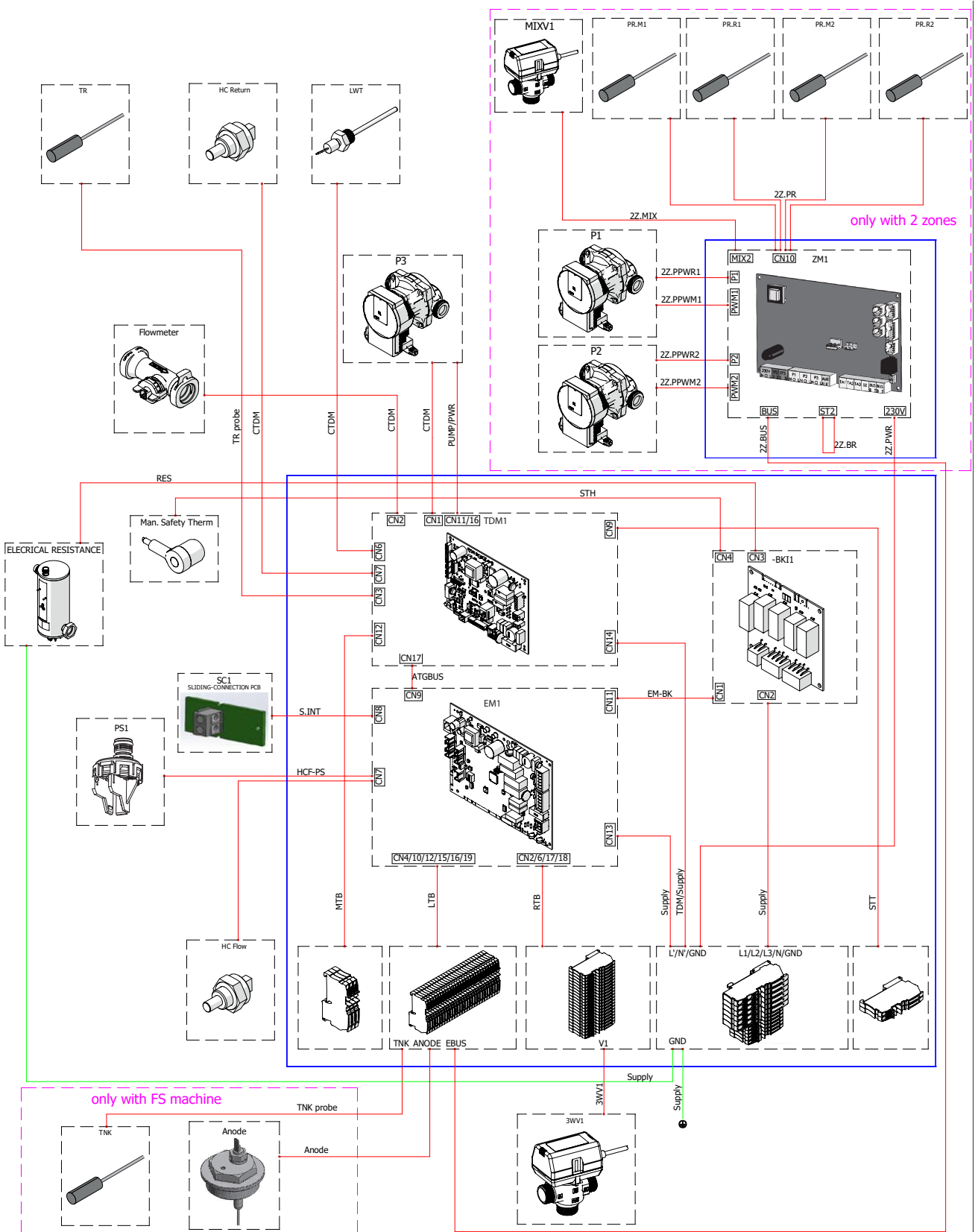


Fig. 89

## 5.6 Installazione dell'interfaccia di sistema

**Nota:** nel caso di installazione di sistemi in cascata, per l'installazione dell'interfaccia di sistema fare riferimento all'apposito manuale dedicato.

### Posizionamento

L'interfaccia di sistema rileva la temperatura ambiente, per cui si deve tener conto di questo fattore nello scegliere il posizionamento.

Si consiglia un posizionamento lontano da fonti di calore (radiatori, esposizione diretta alla luce solare, camini etc.) e di evitare la collocazione in prossimità di correnti d'aria o aperture verso l'esterno che possano influenzare il funzionamento dell'interfaccia di sistema.

L'interfaccia deve essere posta ad almeno 1,5 m dal pavimento.



**L'installazione deve essere eseguita da personale tecnico qualificato. Prima di installare l'apparecchio, assicurarsi che l'alimentazione elettrica sia scollegata.**

### 5.6.1 Installazione a parete

Il fissaggio a parete dell'interfaccia di sistema EXPERT HD deve essere effettuato prima del collegamento alla linea BUS.

- Aprire i fori necessari per il fissaggio.
- Fissare la base dell'apparecchio alla scatola sulla parete usando le viti **(1)**.

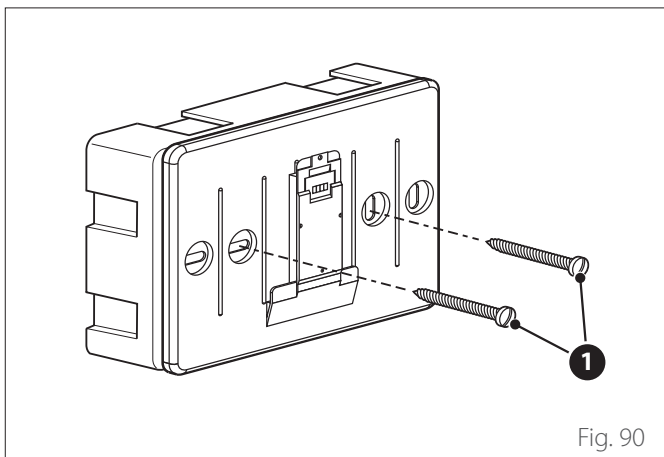


Fig. 90

- Collegare la coppia di fili al connettore **(2)** rispettando la polarità B-T.

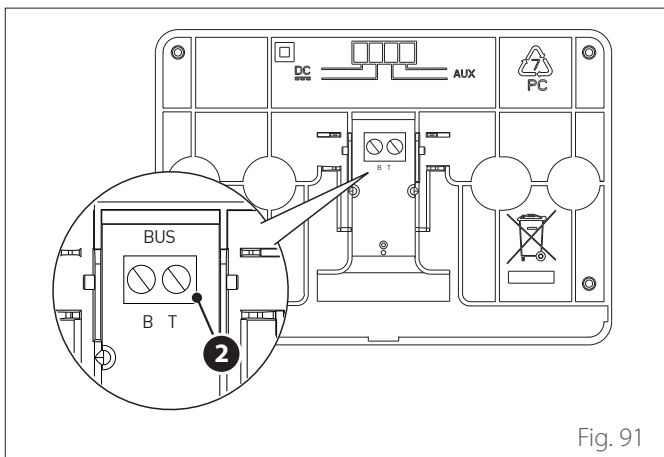


Fig. 91

**B** Blu  
**T** Arancione

- Posizionare l'interfaccia di sistema sulla base, spingendola leggermente verso il basso.

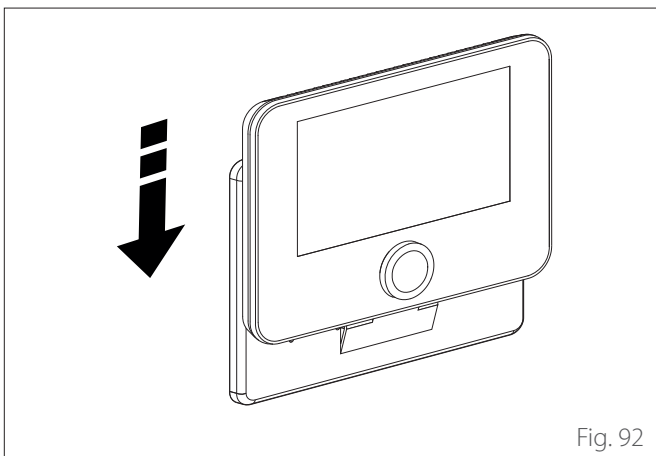


Fig. 92

### 5.6.2 Installazione a bordo

L'interfaccia di sistema deve essere montata a bordo dell'unità interna prima del collegamento alla linea BUS.

- Rimuovere la vite **(1)** e aprire il pannello frontale **(2)**.

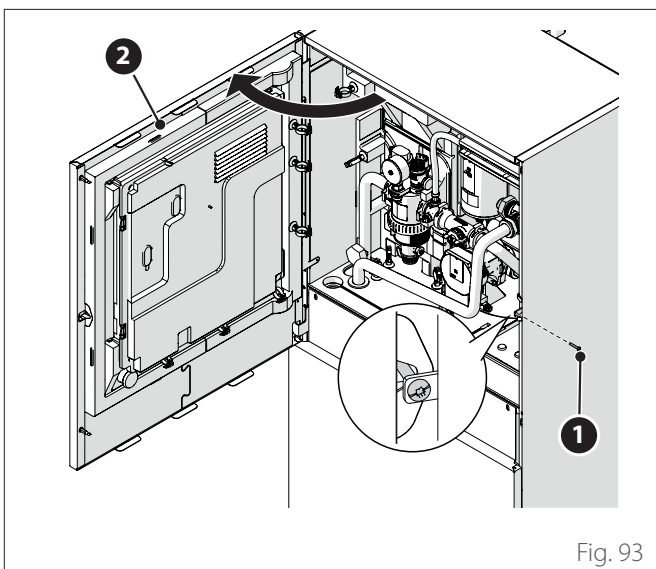


Fig. 93

- Sganciare le clips **(3)** e aprire il coperchio **(4)**.

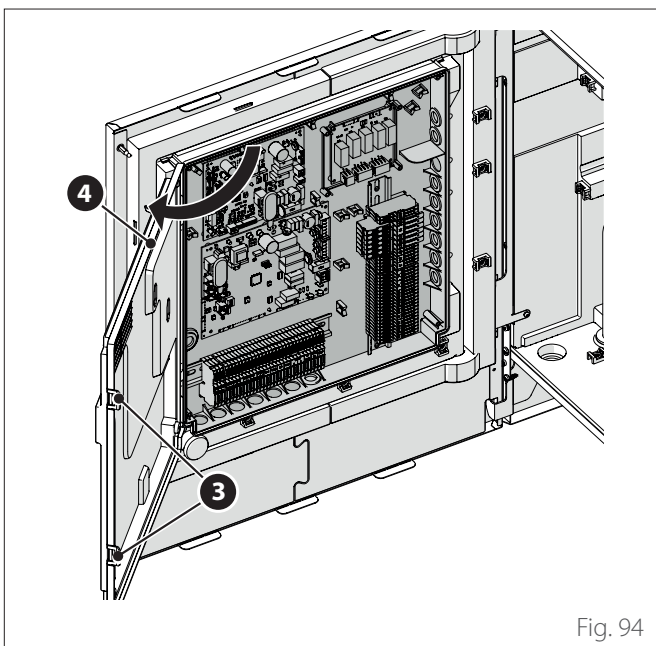
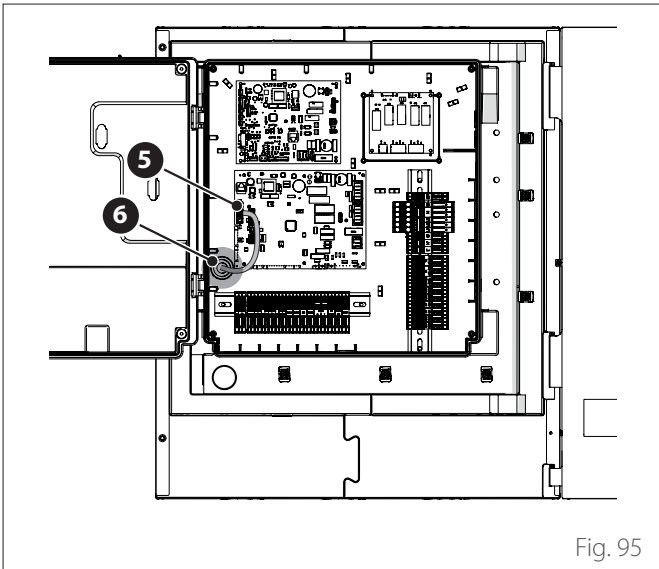
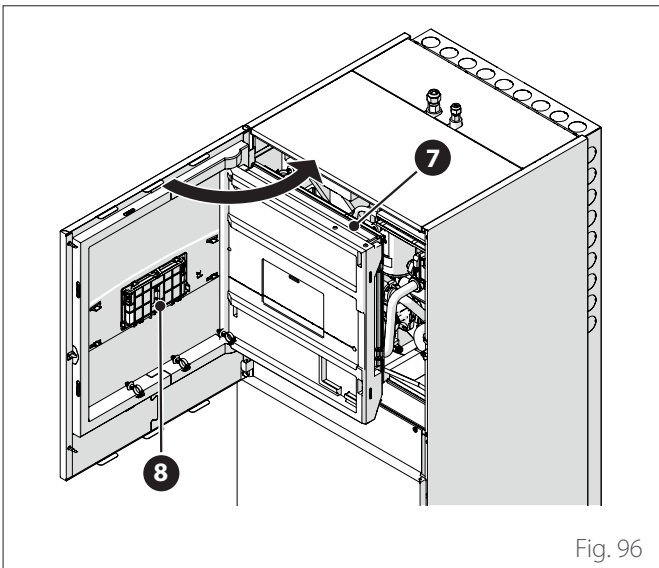


Fig. 94

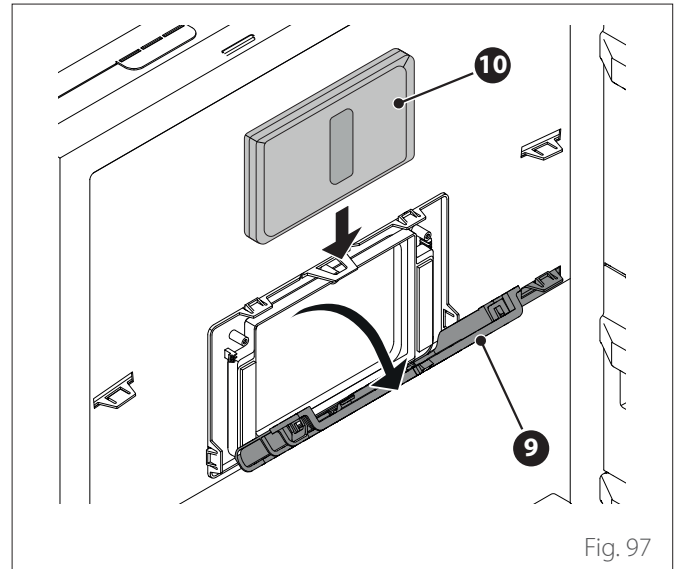
- Far passare il cavo BUS (5) attraverso il foro (6) sul quadro elettrico.



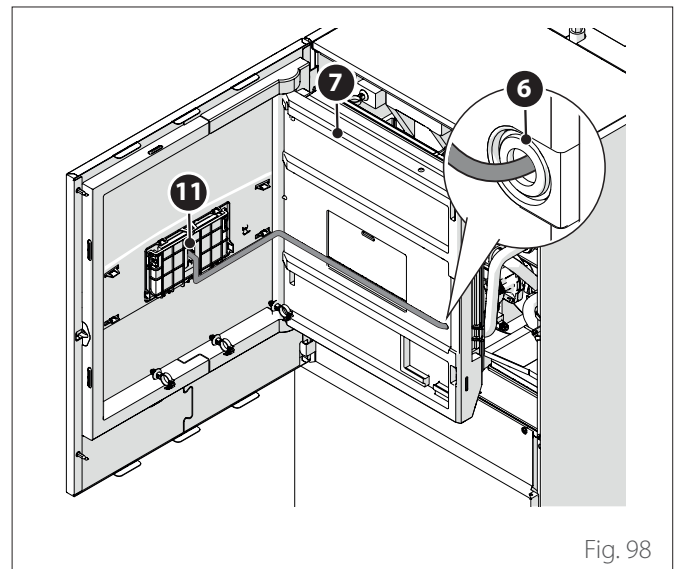
- Aprire il pannello interno (7) per raggiungere l'alloggiamento (8) dell'interfaccia.



- Aprire lo sportello (9) dell'alloggiamento e inserire l'interfaccia (10).



- Chiudere lo sportello (9).
- Quando l'interfaccia è installata a bordo, assicurarsi che il cavo di comunicazione bus passi attraverso il foro (6) nel quadro elettrico, prosegua lungo il pannello (7) e che venga collegato alla morsetteria dell'interfaccia (11).
- Chiudere il pannello interno (7) e il pannello frontale (2).

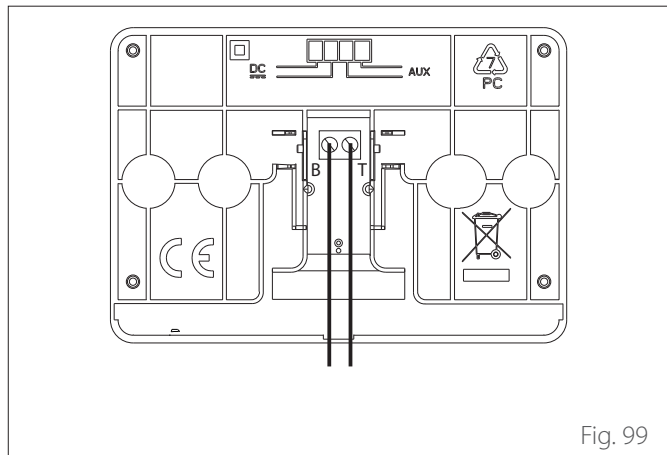


L'invio, la ricezione e la decodifica dei segnali viene effettuata mediante protocollo BUS, il quale garantisce l'interazione tra il sistema e l'interfaccia.

Connettere i cavi alla morsetteria presente nel quadro dell'unità interna del sistema.

**NOTA:**

Utilizzare un cavo schermato o un doppino telefonico per il collegamento tra l'interfaccia di sistema e l'unità interna in modo da evitare problemi di interferenze.



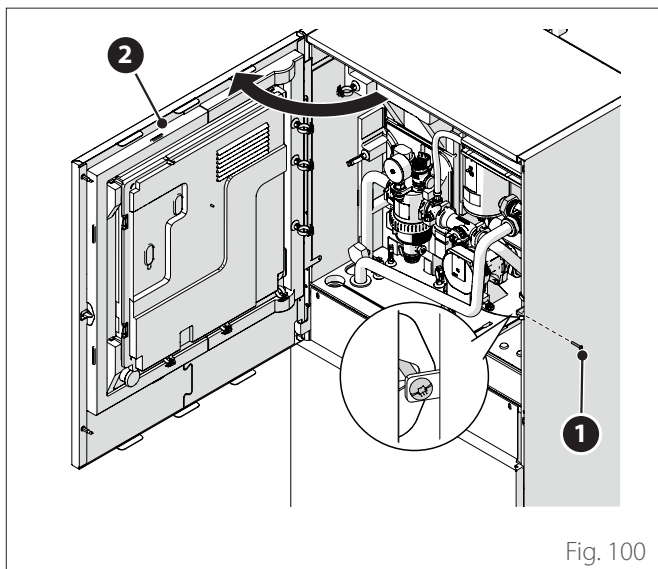
**B** Blu  
**T** Arancione

## 5.7 Installazione Light Gateway

**Nota:** nel caso di installazione di sistemi in cascata, per l'installazione dell'interfaccia Light Gateway fare riferimento all'apposito manuale dedicato.

**i** Il corretto funzionamento del Light Gateway è soggetto alla potenza del segnale wifi nel punto di installazione. Assicurarsi che il luogo di installazione sia coperto da un segnale wifi di adeguata potenza. In caso di bassa copertura della rete wifi, installare il Light Gateway quanto più possibile in prossimità di una sorgente wifi.

- Rimuovere la vite (1) e aprire il pannello frontale (2).



- Aprire il pannello interno (3) per raggiungere l'alloggiamento (4).

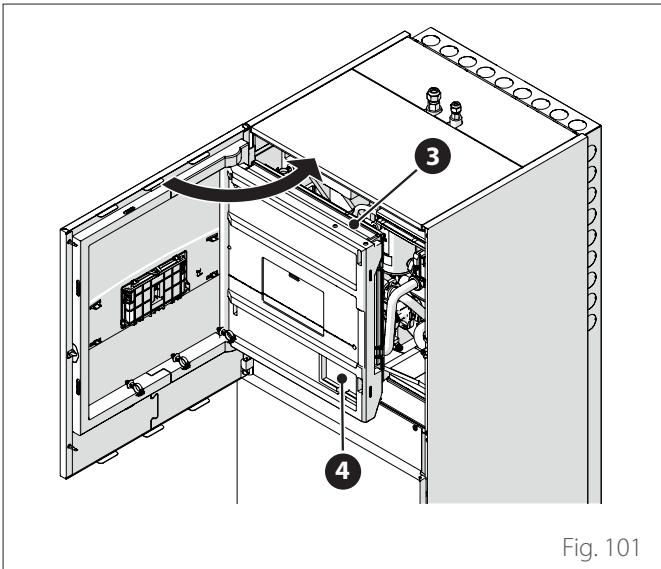


Fig. 101

- Posizionare il Light Gateway (5) nell'alloggiamento (4) e richiudere il pannello (3).

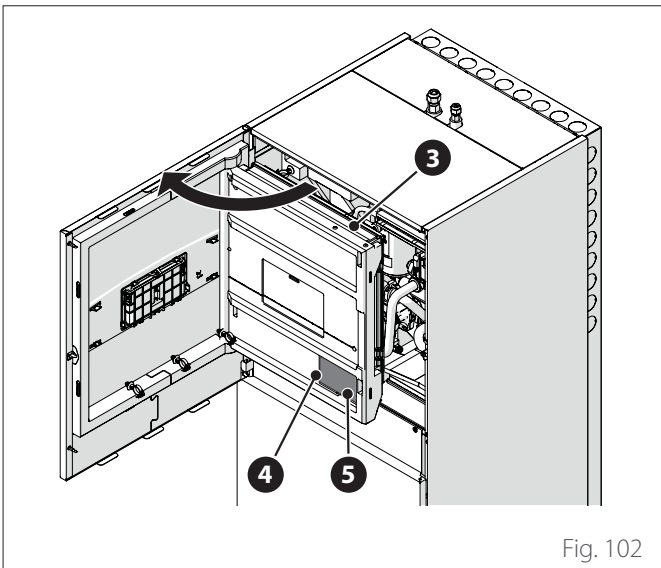


Fig. 102

- Sganciare le clips (2) e aprire il coperchio (3).

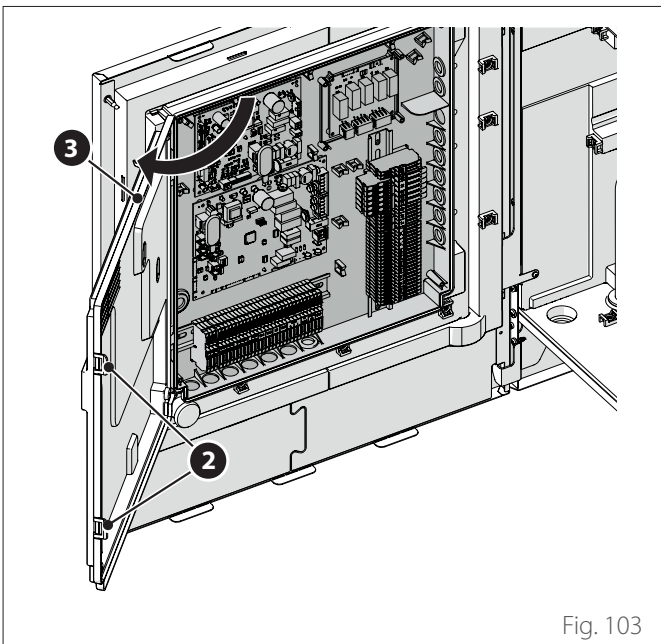


Fig. 103

- Far passare il cavo BUS (8) attraverso il foro (9) sul quadro elettrico.

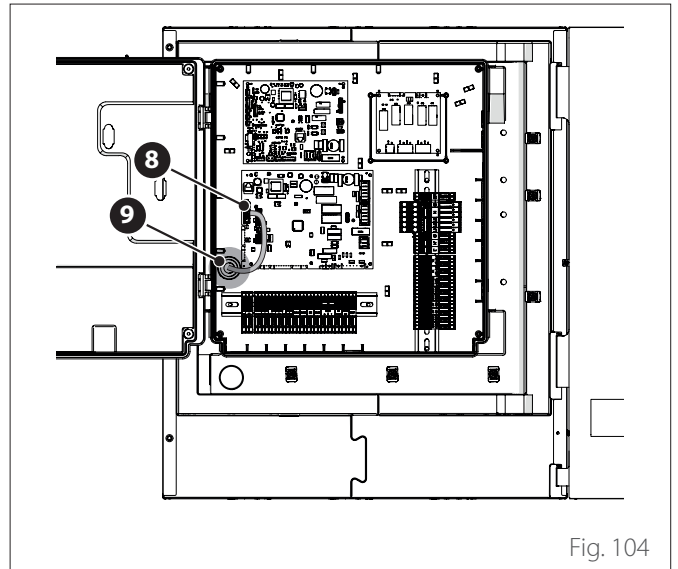


Fig. 104

- Collegare il cavo BUS (8) al Light Gateway (5) rispettando la polarità.
- Collegare il secondo cavo BUS (10) che andrà connesso all'interfaccia di sistema.

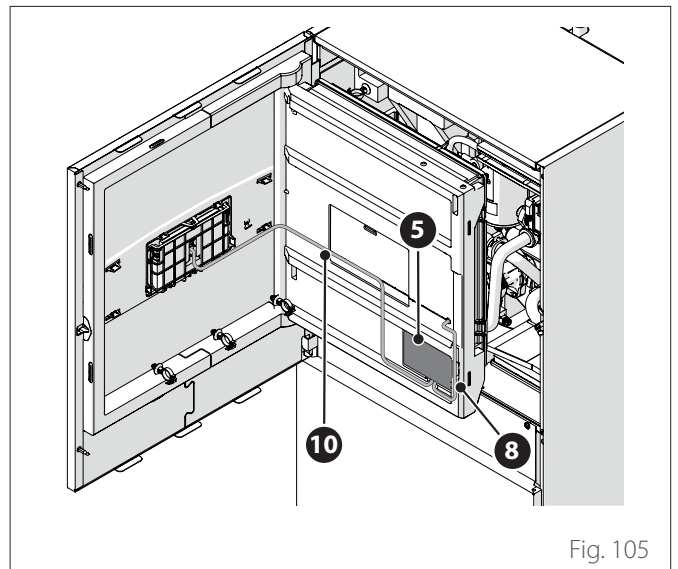


Fig. 105

- Procedere all'installazione dell'interfaccia di sistema a bordo (fare riferimento al paragrafo "Installazione a bordo").



## 6. Messa in funzione

### 6.1 Controllo di dispersioni elettriche e perdite di gas

#### 6.1.1 Controlli di sicurezza elettrica

Dopo l'installazione, verificare che tutti i cavi elettrici siano installati in conformità alle disposizioni dei codici nazionali e locali e secondo le istruzioni del Manuale di installazione.

#### PRIMA DELLA PROVA DI FUNZIONAMENTO

Controllo della messa a terra.

Misurare la resistenza di terra con un rilevamento visivo e con un tester specifico. La resistenza di terra deve essere inferiore a  $0,1\Omega$ .

#### DURANTE LA PROVA DI FUNZIONAMENTO

Controllo delle dispersioni elettriche.

Durante la prova di funzionamento, usare un'elettrosonda e un multimetro per condurre un test completo della dispersione elettrica.

Se viene rilevata una dispersione elettrica, spegnere subito l'unità e rivolgersi a un elettricista qualificato per individuare e risolvere la causa del problema.



**Tutti i collegamenti elettrici devono essere eseguiti da un elettricista autorizzato in conformità alle disposizioni dei codici elettrici nazionali e locali.**

#### 6.1.2 Controllo delle perdite di gas

Se si utilizza un rivelatore o non rivelatore di perdite, seguire le istruzioni riportate nel manuale d'uso del dispositivo.

- Verificare se ci sono perdite nelle giunzioni effettuate.

#### DOPO IL CONTROLLO DELLE PERDITE DI GAS

Dopo avere verificato che i punti di giunzione dei tubi NON presentino perdite, riapplicare i coperchi delle valvole sull'unità esterna (fare riferimento al paragrafo "Operazione di vuoto").

## 6.2 Verifiche preliminari

### UNITÀ ESTERNA

- L'unità deve essere posizionata su una base di appoggio resistente e perfettamente orizzontale, e in un luogo facilmente accessibile per le successive operazioni di manutenzione.
- In caso di notevoli correnti d'aria deve essere posizionato uno schermo di protezione.
- Non deve esserci alcun ostacolo a limitare l'afflusso di aria.
- La struttura di sostegno deve sostenere il peso dell'unità esterna.
- Se il luogo di installazione è molto nevoso, la posizione dell'unità esterna deve essere almeno 200 mm sopra il livello usuale di caduta neve.

### UNITÀ INTERNA

- L'unità deve essere posizionata in un locale chiuso e in un luogo facilmente accessibile per facilitare le successive operazioni di manutenzione.
- L'unità deve essere ancorata saldamente al muro o al suolo.
- Nel caso di installazione dell'interfaccia utente a bordo, verificare che l'umidità relativa del locale di installazione non superi il limite consentito.

### CONNESSIONI GAS



**Questa procedura deve essere eseguita da personale qualificato, in accordo con quanto richiesto dalla normativa F-Gas.**

- Non devono essere presenti curve in eccesso o troppo strette nei tubi di collegamento fra unità interna ed esterna.
- Devono essere rispettate le lunghezze minime e massime delle tubazioni del refrigerante.
- La cartellatura deve essere conforme.
- L'aria dal circuito deve essere spurgata utilizzando una pompa per il vuoto, mantenendo il vuoto per alcuni minuti.
- Se i tubi di collegamento fra unità esterna ed interna sono più lunghi di 20 m, deve essere caricato un quantitativo aggiuntivo di gas refrigerante.
- Le tubazioni devono essere sigillate se l'installazione avviene in un secondo momento.
- Le valvole per il caricamento del circuito devono essere aperte.

## CONNESSIONI IDRAULICHE

- La pressione della rete idrica non deve superare i 5 bar; in caso contrario prevedere un riduttore di pressione all'ingresso dell'impianto.
- L'impianto deve essere riempito a una pressione inferiore ai 3 bar (pressione consigliata = 1,2 bar).
- L'impianto deve essere a tenuta.
- I tubi di riempimento dell'impianto e i tubi verso gli impianti di riscaldamento/ raffrescamento e sanitario (se presente) devono essere collegati correttamente.
- Il vaso di espansione fornito deve essere precaricato a 1 bar e deve essere di capienza sufficiente per il sistema.
- Le valvole di sicurezza devono essere collegate correttamente con i tubi in silicone forniti.
- Se si sta installando un impianto a pavimento, deve essere previsto un dispositivo di sicurezza sul circuito di mandata riscaldamento.

## CONNESSIONI ELETTRICHE




- Le connessioni elettriche devono corrispondere agli schemi sul manuale installatore e devono essere effettuate correttamente.
- Il voltaggio e la frequenza dell'alimentazione di rete devono coincidere con i dati riportati sulla targhetta caratteristica.
- Il sistema deve essere propriamente dimensionato per sostenere il consumo di potenza delle unità installate (vedere targhette caratteristiche).
- La connessione alla rete elettrica deve essere effettuata mediante un supporto fisso e dotato di interruttore bipolare.
- La messa a terra deve essere corretta e collegata per prima.
- I dispositivi di protezione da sovralimentazioni, gli interruttori di sicurezza differenziali e gli interruttori magnetotermici in uscita al quadro elettrico devono essere stati installati correttamente e nel rispetto di tutte le norme di legge.
- I differenziali e gli interruttori di sicurezza devono essere stati dimensionati correttamente.

## 6.3 Prima accensione











**Per garantire la sicurezza e il corretto funzionamento dell'interfaccia di sistema, la messa in funzione deve essere eseguita da un tecnico qualificato in possesso dei requisiti di legge.**

### 6.3.1 Procedura di accensione

- Inserire l'interfaccia di sistema nella slitta di connessione spingendola delicatamente verso il basso. Dopo una breve inizializzazione il dispositivo è pronto per la configurazione.
- Il display visualizza "Selezionare lingua". Selezionare la lingua desiderata ruotando il selettore.
- Premere il selettore 
- Il display visualizza la "Data e Ora". Ruotare il selettore per selezionare il giorno, il mese e l'anno. Ad ogni selezione premere sempre il selettore per confermare. Una volta impostata la data, la selezione passa all'impostazione dell'ora. Ruotare il selettore per impostare l'ora esatta, premere il selettore per confermare e passare alla selezione ed impostazione dei minuti. Premere il selettore  per confermare.
- Una volta impostata l'ora, la selezione passa all'impostazione della modalità ora legale. Ruotare il selettore per selezionare AUTO o MANUALE. Se si desidera che il sistema aggiorni automaticamente il periodo con l'ora legale in vigore, selezionare AUTO.
- Premere il selettore 

#### NOTA:

Il display è impostato di default con un programma temporale di setpoint multilivello. Nel caso in cui venga visualizzato un messaggio sul conflitto del programma orario:

- Dalla schermata iniziale premere il tasto "Menu"  per accedere al menu utente.
- Ruotare il selettore  per selezionare il menu "Impostazioni avanzate" e premere il selettore 
- Ruotare il selettore  per selezionare "Tipo di servizio del programma orario" e premere il selettore 
- Ruotare il selettore  e selezionare lo stesso valore (Setpoint Due livelli o Setpoint Multilevel) presente nelle altre Interfacce Utente (Vedi parametro tecnico 0.4.3 su interfaccia caldaia se disponibile) e premere il selettore 
- In caso di conflitto ancora presente, ripetere la procedura e utilizzare il selettore per selezionare Setpoint due livelli e premere il selettore 

## 6.4 Funzioni base

L'interfaccia di sistema è un dispositivo di controllo dell'impianto termico che può essere utilizzato come termostato ambiente e/o come interfaccia di impianto per monitorare le principali informazioni sul funzionamento dell'installazione e provvedere alle impostazioni desiderate.

### Regolazione temperatura ambiente in modalità Manuale

La modalità operativa della zona associata al dispositivo è impostata in MANUALE (1).

Ruotare il selettore per selezionare il valore di temperatura, indicato sul display, dal cursore mobile vicino alla ghiera. Premere il selettore per confermare.

Il display visualizza la temperatura impostata.



Fig. 106

### Regolazione temperatura ambiente in modalità Programmato

La modalità operativa della zona associata al dispositivo è impostata in PROGRAMMATO (2). Durante il funzionamento della programmazione oraria è possibile modificare temporaneamente la temperatura ambiente impostata.

Ruotare il selettore per selezionare il valore di temperatura indicato dal cursore mobile vicino alla ghiera. Premere il selettore per confermare.

Il display visualizza la temperatura impostata.

Ruotare il selettore per impostare l'ora fino a cui si desidera mantenere la modifica.

Premere il selettore per confermare. Il display visualizza il simbolo (3).

L'interfaccia di sistema manterrà il valore di temperatura fino all'orario impostato dopo di che tornerà alla temperatura ambiente preimpostata.



Fig. 107

### Regolazione temperatura ambiente con funzione AUTO attiva

Se la temperatura dell'acqua calda di riscaldamento non corrisponde a quella desiderata è possibile aumentarla o diminuirla tramite "Impostazioni Riscaldamento". Il display visualizza la barra di correzione.

Premere il selettore per confermare, o premere il tasto indietro per ritornare alla visualizzazione precedente senza salvare.

## 6.5 Accesso area tecnica

Se lo schermo è bloccato, premere un pulsante qualsiasi per accedere alla schermata principale.

Premere contemporaneamente i tasti "Esc" e "Menu" fino alla visualizzazione sul display "Inserimento codice".

Ruotare il selettore per inserire il codice tecnico (234) e premere il selettore per confermare; il display visualizza AREA TECNICA.

- Lingua, data e ora
- Impostazione rete BUS
- Modalità zona
- Menu completo
- Configurazione guidata
- Manutenzione
- Errori

Ruotare il selettore e selezionare:

- IMPOSTAZIONI RETE BUS

Il display visualizza l'elenco dei dispositivi connessi nel sistema:

- Interfaccia di sistema (locale)
- Energy Manager
- Controllo multi zona


### Per impostare la zona corretta a cui è associata l'interfaccia di sistema ruotare la manopola e selezionare:

- Interfaccia di sistema (locale)

Premere il tasto OK. Ruotare la manopola ed impostare la zona corretta. Premere il tasto OK per confermare l'impostazione.



## 6.6 Parametri Tecnici

Premere contemporaneamente i tasti "Esc" e "Menu" fino alla visualizzazione sul display "Inserimento codice".

Ruotare il selettore per inserire il codice tecnico (234) e premere il selettore  per confermare; il display visualizza AREA TECNICA.

Ruotare il selettore  per selezionare la voce desiderata.



– MENU COMPLETO

Premere il selettore . Ruotare il selettore  per selezionare la voce desiderata.

### 1 ENERGY MANAGER

#### 1.0 PARAMETRI DI BASE



##### 1.0.0 Tipo di unità interna

Premere il selettore . Ruotare il selettore  per selezionare la voce desiderata.

- 0 Nessuna.
- 1 Modalità ibrida: unità idraulica ibrida.
- 2 Modulo idraulico: unità idraulica Wall Hung o Floor Standing.
- 3 Lightbox: eventuale centralina idraulica presente, solo scheda elettronica.


Premere il selettore  per confermare.

##### 1.0.1 Tipo di unità esterna

Premere il selettore . Ruotare il selettore  per selezionare la voce desiderata.

- 0 Nessuna.
- 1 HHP: Pompa di calore elettrica.

##### 1.0.2 Gestione bollitore

Premere il selettore . Ruotare il selettore  per selezionare la voce desiderata.

- 0 Nessuna.
- 1 Accumulo con sonda NTC: Presenza di un Bollitore ACS con sonda di temperatura del bollitore NTC.
- 2 Accumulo con termostato ACS: Presenza di un Bollitore ACS con temperatura gestita tramite termostato meccanico (ON/OFF).



##### 1.0.6 Selezione Tipologia Termoregolazione

Premere il selettore .

Attiva o disattiva la termoregolazione.

## 1.1 CONFIGURAZIONE INGRESSI USCITE

### 1.1.0 HV IN 1 (ingresso configurabile a 230V)

Premere il selettore . Ruotare il selettore  per selezionare la voce desiderata.


- 1 Assente: ingresso non attivo.
- 2 Tariffa ridotta: Ingresso non attivo (0V). Se la funzione comfort (Par. 1.9.2) è impostata come HC-HP la pompa di calore e le resistenze elettriche sono inibite per il riscaldamento del bollitore sanitario; se la funzione comfort è impostata come HC-HP-40°C il riscaldamento del bollitore è limitato al minimo tra la temperatura di setpoint ridotta e 40°C.

Ingresso attivo (230V). La pompa di calore e le resistenze elettriche sono abilitate per il riscaldamento del bollitore secondo le logiche standard.

- 3 SG Ready 1: ingresso nr 1 per il protocollo Smart Grid Ready (vedi il paragrafo "SG ready Standard").
- 4 Segnale di spegnimento esterno: imposta la macchina su OFF. Ogni richiesta di calore, di raffrescamento e acqua calda sanitaria viene interrotta mentre le logiche di protezione antigelo sono attive.
- 5 Integrazione fotovoltaico attiva: ingresso non attivo (0V), nessuna integrazione.

Ingresso attivo (230V), si utilizza il surplus di energia per incrementare il setpoint sanitario della quantità definita tramite il parametro 1.20.0 - Delta T Setpoint Sanit. fotovoltaico. In caso il bollitore sanitario abbia raggiunto il nuovo setpoint è possibile utilizzare tale energia per incrementare il setpoint dell'accumulo inerziale (se presente) tramite il parametro 20.4.4 o del riscaldamento / raffrescamento al setpoint comfort.

### 1.1.1 HV IN 2 (ingresso configurabile a 230V)

Premere il selettore . Ruotare il selettore  per selezionare la voce desiderata.

- 1 Assente: ingresso non attivo.
- 2 Parzializzazione del carico: Ingresso non attivo (0V), le resistenze sono disabilitate in ogni ciclo di funzionamento.
- 3 SG Ready 2: ingresso nr 2 per il protocollo Smart Grid Ready (vedi il paragrafo "SG ready Standard").
- 4 Segnale di spegnimento esterno: imposta la macchina su OFF. Ogni richiesta di calore, di raffrescamento e acqua calda sanitaria viene interrotta mentre le logiche di protezione antigelo sono attive.
- 5 Integrazione fotovoltaico attiva: ingresso non attivo (0V), nessuna integrazione.

Ingresso attivo (230V), si utilizza il surplus di energia per incrementare il setpoint sanitario della quantità definita tramite il parametro 1.20.0 - Delta T Setpoint Sanit. fotovoltaico. In caso il bollitore sanitario abbia raggiunto il nuovo setpoint è possibile utilizzare tale energia per incrementare il setpoint dell'accumulo inerziale (se presente) tramite il parametro 20.4.4 o del riscaldamento / raffrescamento al setpoint comfort.

### 1.1.3 Ingresso AUX 1

Premere il selettore . Ruotare il selettore  per selezionare la voce desiderata.



- 0 Nessuno.
- 1 Sensore di umidità: quando il contatto è chiuso la pompa di calore è spenta durante il ciclo raffrescamento. Usare il Par. 1.1.9 per impostare quali pompe di zona si fermeranno di conseguenza.
- 2 Modalità Riscaldamento/Raffrescamento da Richiesta Esterna: quando il contatto è chiuso la modalità operativa è impostata in raffrescamento, quando il contatto è aperto la modalità operativa è impostata in riscaldamento.
- 3 Termostato TA3: il segnale è interpretato come contatto per un termostato della zona 3. Quando il contatto è chiuso viene inviato come richiesta di calore per la zona 3.
- 4 Termostato di Sicurezza: collegare al contatto un termostato di sicurezza a pavimento. Quando il contatto è chiuso la circolazione d'acqua viene interrotta.
- 5 Integrazione fotovoltaico attiva: ingresso non attivo (0V), nessuna integrazione.  
Ingresso attivo (230V), si utilizza il surplus di energia per incrementare il setpoint sanitario della quantità definita tramite il parametro 1.20.0 - Delta T Setpoint Sanit. fotovoltaico. In caso il bollitore sanitario abbia raggiunto il nuovo setpoint è possibile utilizzare tale energia per incrementare il setpoint dell'accumulo inerziale (se presente) tramite il parametro 20.4.4 o del riscaldamento / raffrescamento al setpoint comfort.

### 1.1.4 Ingresso AUX 2

Premere il selettore . Ruotare il selettore  per selezionare la voce desiderata.

- 0 Nessuno.
- 1 Sensore di umidità: quando il contatto è chiuso la pompa di calore è spenta durante il ciclo raffrescamento. Usare il Par. 1.1.9 per impostare quali pompe di zona si fermeranno di conseguenza.
- 2 Modalità Riscaldamento/Raffrescamento da Richiesta Esterna: quando il contatto è chiuso la modalità operativa è impostata in raffrescamento, quando il contatto è aperto la modalità operativa è impostata in riscaldamento.
- 3 Termostato TA3: il segnale è interpretato come contatto per un termostato della zona 3. Quando il contatto è chiuso viene inviato come richiesta di calore per la zona 3.
- 4 Termostato di Sicurezza: collegare al contatto un termostato di sicurezza a pavimento. Quando il contatto è chiuso la circolazione d'acqua viene interrotta.
- 5 Integrazione fotovoltaico attiva: ingresso non attivo (0V), nessuna integrazione.  
Ingresso attivo (230V), si utilizza il surplus di energia per incrementare il setpoint sanitario della quantità definita tramite il parametro 1.20.0 - Delta T Setpoint Sanit. fotovoltaico. In caso il bollitore sanitario abbia raggiunto il nuovo setpoint è possibile utilizzare tale energia per incrementare il setpoint dell'accumulo inerziale (se presente) tramite il parametro 20.4.4 o del riscaldamento / raffrescamento al setpoint comfort.

### 1.1.5 Modalità blocco fonti elettriche

Premere il selettore . Ruotare il selettore  per selezionare la voce desiderata.

- 0 Nessuno. La funzione blocco azienda non è specificata.
- 1 Soft lockout. Il fornitore di energia può inviare un segnale.
- 2 Hard lockout.
- 3 Hybrid lockout.

## 1.2 CONFIGURAZIONE USCITE

### 1.2.0 Uscita AUX 1

- 0 Nessuno.
- 1 Allarme errore: il contatto è chiuso in caso di errore nel sistema.
- 2 Allarme umidostato: il contatto è chiuso quando l'ingresso AUX1 è impostato come umidostato e il contatto è chiuso.
- 3 Richiesta esterna riscaldamento e ACS: il contatto è chiuso per generare una richiesta di calore a una fonte esterna per riscaldamento e ACS.
- 4 Richiesta Raffrescamento: il contatto è chiuso per generare una richiesta di raffrescamento a una fonte esterna.
- 5 Richiesta esterna ACS: il contatto è chiuso per generare una richiesta di calore a una fonte esterna per ACS.
- 6 Modalità Riscaldamento / Raffrescamento: il contatto è chiuso quando la modalità operativa è raffrescamento. Il contatto è aperto quando la modalità operativa è riscaldamento o standby.
- 7 Richiesta esterna riscaldamento: il contatto è chiuso per generare una richiesta di calore a una fonte esterna per riscaldamento.

### 1.2.1 Uscita AUX 2

- 0 Nessuno.
- 1 Allarme errore: il contatto è chiuso in caso di errore nel sistema.
- 2 Allarme umidostato: il contatto è chiuso quando l'ingresso AUX1 è impostato come umidostato e il contatto è chiuso.
- 3 Richiesta esterna riscaldamento e ACS: il contatto è chiuso per generare una richiesta di calore a una fonte esterna per riscaldamento e ACS.
- 4 Richiesta Raffrescamento: il contatto è chiuso per generare una richiesta di raffrescamento a una fonte esterna.
- 5 Richiesta esterna ACS: il contatto è chiuso per generare una richiesta di calore a una fonte esterna per ACS.
- 6 Modalità Riscaldamento / Raffrescamento: il contatto è chiuso quando la modalità operativa è raffrescamento. Il contatto è aperto quando la modalità operativa è riscaldamento o standby.
- 7 Richiesta esterna riscaldamento: il contatto è chiuso per generare una richiesta di calore a una fonte esterna per riscaldamento.

### 1.2.2 Uscita AUX 3

- 0 Nessuno.
- 1 Allarme errore: il contatto è chiuso in caso di errore nel sistema.
- 2 Allarme umidostato: il contatto è chiuso quando l'ingresso AUX1 è impostato come umidostato e il contatto è chiuso.
- 3 Richiesta esterna riscaldamento e ACS: il contatto è chiuso per generare una richiesta di calore a una fonte esterna per riscaldamento e ACS.
- 4 Richiesta Raffrescamento: il contatto è chiuso per generare una richiesta di raffrescamento a una fonte esterna.
- 5 Richiesta esterna ACS: il contatto è chiuso per generare una richiesta di calore a una fonte esterna per ACS.
- 6 Modalità Riscaldamento / Raffrescamento: il contatto è chiuso quando la modalità operativa è raffrescamento. Il contatto è aperto quando la modalità operativa è riscaldamento o standby.
- 7 Richiesta esterna riscaldamento: il contatto è chiuso per generare una richiesta di calore a una fonte esterna per riscaldamento.

### 1.2.3 Uscita AUX 4

- 0 Nessuno.
- 1 Allarme errore: il contatto è chiuso in caso di errore nel sistema.
- 2 Allarme umidostato: il contatto è chiuso quando l'ingresso AUX1 è impostato come umidostato e il contatto è chiuso.
- 3 Richiesta esterna riscaldamento e ACS: il contatto è chiuso per generare una richiesta di calore a una fonte esterna per riscaldamento e ACS.
- 4 Richiesta Raffrescamento: il contatto è chiuso per generare una richiesta di raffrescamento a una fonte esterna.
- 5 Richiesta esterna ACS: il contatto è chiuso per generare una richiesta di calore a una fonte esterna per ACS.
- 6 Modalità Riscaldamento / Raffrescamento: il contatto è chiuso quando la modalità operativa è raffrescamento. Il contatto è aperto quando la modalità operativa è riscaldamento o standby.
- 7 Richiesta esterna riscaldamento: il contatto è chiuso per generare una richiesta di calore a una fonte esterna per riscaldamento.

### 1.2.5 Impostazioni circ. AUX P2

- 0 Circolatore ausiliario: il circolatore segue in parallelo l'accensione / spegnimento del circolatore primario P1.
- 1 Circolatore raffrescamento: si attiva quando la modalità di raffrescamento è selezionata e la richiesta di riscaldamento è attiva.
- 2 Circolatore buffer: il circolatore viene attivato quando c'è una richiesta di calore e la funzione buffer è attiva.
- 3 Circolatore sanitario: il circolatore viene attivato in base alla programmazione oraria ausiliaria e quando è in corso un ciclo di sanificazione termica.

### 1.2.6 Presenza anodo Pro-Tech

Indica la presenza dell'anodo a corrente impressa sul bollitore ACS.

## 1.3 LOGICA INTEGRAZIONE RISCALDAMENTO

### 1.3.0 Attiv. fonti di calore aux risc.

- 0 PdC in avaria e integrazione: nei cicli di riscaldamento le fonti ausiliarie (contatti ausiliari in uscita o resistenze elettriche) si possono attivare sia in integrazione insieme alla PdC sia in caso di PdC non disponibile.
- 1 Solo avaria PdC: nei cicli di riscaldamento le fonti ausiliarie (contatti ausiliari in uscita o resistenze elettriche) si possono attivare solo in caso di PdC non disponibile.

### 1.3.1 Stadi di attivazione resistenza

Definisce il numero di stadi attivi della resistenza di integrazione in modalità di riscaldamento.

#### NOTA:

se impostato a 0 e non c'è nessun'altra fonte energetica ausiliaria, non è garantito il comfort in riscaldamento.

### 1.3.2 Modalità riscaldamento

Definisce il ritardo di accensione delle resistenze di integrazione da più economico/ecologico (tempo di ritardo più lungo) a quello più confortevole (tempo di ritardo più corto).

Premere il selettore  Ruotare il selettore  per selezionare la voce desiderata.

## 1.4 LOGICA INTEGRAZIONE SANITARIA

### 1.4.0 Attivazione fonti di calore aux ACS

- 0 PdC in avaria e integrazione: nei cicli sanitari le fonti ausiliarie (contatti ausiliari in uscita o resistenze elettriche) si possono attivare sia in integrazione insieme alla PdC sia in caso di PdC non disponibile.
- 1 Solo avaria PdC: nei cicli sanitari le fonti ausiliarie (contatti ausiliari in uscita o resistenze elettriche) si possono attivare solo in caso di PdC non disponibile.

### 1.4.1 Stadi di attivazione resistenza

Definisce il numero di stadi attivi della resistenza di integrazione in modalità sanitaria.

#### NOTA:

se impostato a 0 e non c'è nessun'altra fonte energetica ausiliaria, non è garantito il comfort in ACS.



**In assenza di fonti energetiche di back up o nel caso di fonti energetiche di back up disabilitate (Par. 1.4.1), il ciclo antilegionella potrebbe non essere completato.**



## 1.4.2 Tempo di ritardo

Tempo necessario per cominciare il calcolo dell'integrazione sanitaria con le fonti ausiliarie o le resistenze elettriche.

## 1.4.3 Soglia rilascio integrale

Soglia di attivazione dell'integrazione sanitaria espressa in °C\* min.

## 1.4.4 Resistenza elettr. in bollitore ACS

Seleziona la logica di funzionamento della resistenza di integrazione immersa nel bollitore ACS. L'utilizzo di tale resistenza preclude l'utilizzo degli elementi resistivi presenti nel modulo idraulico in modalità sanitaria.

- 0 Assente.
- 1 Disabilitata: resistenza presente ma disabilitata
- 2 Solo resistenza elettrica: la PdC non è utilizzata in modalità sanitaria. Solo la resistenza elettrica scalda il bollitore ACS.
- 3 Ausiliario: PdC e resistenza elettrica concorrono al raggiungimento del Setpoint ACS sul bollitore. Se sono presenti richieste di raffrescamento/riscaldamento sono servite in modalità prioritaria dalla PdC, tranne sotto la soglia di temperatura definita dal parametro 1.4.6.

## 1.4.6 Temp. min. attivazione res. elettr. + PDC

Definisce la temperatura del bollitore ACS sotto la quale sia PdC che la resistenza elettrica sono accese assieme quando il Par. 1.4.4 Resistenza elettrica in bollitore ACS è impostato a 3 (Ausiliario).

Premere il selettore  Ruotare il selettore  per selezionare la voce desiderata.

## 1.5 IMPOSTAZIONI 1

### 1.5.0 Press Minima

Indica il valore di pressione sotto il quale l'impianto si ferma.

### 1.5.1 Press Allerta

Indica il valore di pressione sotto il quale è consigliabile effettuare un riempimento impianto.

### 1.5.3 Temp Est. x Disabilitazione PdC

Il sistema esclude la pompa di calore in modalità riscaldamento se la temperatura esterna è superiore al valore impostato.

### 1.5.4 Temp. disabilitazione PDC in ACS

Il sistema esclude la pompa di calore in modalità sanitaria se la temperatura esterna è superiore al valore impostato.

### 1.5.5 Correzione T esterna

Compensazione della lettura della temperatura della sonda esterna.

### 1.5.9 Press Riempimento

Valore di pressione indicato per il riempimento impianto.

Premere il selettore  Ruotare il selettore  per selezionare la voce desiderata.

## 1.6 CIRCOLAZIONE ACQUA

### 1.6.0 Durata precirc. risc.

Definisce il tempo di pre-circolazione del circolatore primario per rilevare la presenza di flusso nel circuito di riscaldamento.

### 1.6.1 Tempo attesa tentativi precirc.

Definisce il tempo di attesa del circolatore tra un tentativo di pre-circolazione e il successivo.

### 1.6.2 Post circ risc

Tempo di post circolazione.

### 1.6.3 Funzionamento circolatore


Selezionare la velocità del circolatore:

- 0 Bassa velocità
- 1 Alta velocità
- 2 Modulante

### 1.6.4 Antifreeze HP circulator control

Selezionare la velocità del circolatore durante l'antigelo PDC:

- 0 Bassa velocità
- 1 Velocità media
- 2 Alta velocità

Premere il selettore  Ruotare il selettore  per selezionare la voce desiderata.

## 1.7 RISCALDAMENTO

### 1.7.1 Tempo Incremento Temp Risc

Definisce il ritardo con cui è incrementato il setpoint di mandata acqua in riscaldamento in modalità AUTO. Agisce solo con la termoregolazione attiva e impostata a "Dispositivi ON/OFF" (vedere parametri 4.2.1/5.2.1/6.2.1).

Definisce il ritardo con cui viene incrementata di 4°C la temperatura di setpoint di mandata (fino ad un massimo di 12°C). Se il valore è 0 la funzione non è attiva.

### 1.7.2 Comp Temp mandata PC

Definisce il valore in °C da aggiungere alla temperatura di setpoint di mandata della pompa di calore per compensare le perdite di calore lungo le connessioni idrauliche tra l'unità esterna e il modulo idraulico.

Premere il selettore  Ruotare il selettore  per selezionare la voce desiderata.

## 1.8 RAFFRESCAMENTO



### 1.8.0 Attivazione modalità raffresc

- 0 Non attivo
- 1 Attivo

### 1.8.2 Comp Temp mandata PC Raffr.

Definisce il valore in °C da sottrarre alla temperatura di setpoint di mandata della pompa di calore per compensare le perdite di calore lungo le connessioni idrauliche tra l'unità esterna e il modulo idraulico.



Premere il selettore  Ruotare il selettore  per selezionare la voce desiderata.

## 1.9 SANITARIO

### 1.9.0 Temperatura comfort acqua calda

Definisce la temperatura setpoint sanitario comfort.

### 1.9.1 Temperatura ridotta acqua calda

Definisce la temperatura setpoint sanitario ridotta.

### 1.9.2 Funzione Comfort

Definisce la modalità di produzione di acqua calda sanitaria con i seguenti valori:

- 0 Esclusa.
- 1 Temporizzata (attiva la funzione comfort per periodi di tempo regolabili secondo la programmazione oraria sanitaria).
- 2 Sempre attiva.

### 1.9.3 Modalità di produzione ACS

- 0 Standard.
- 1 Green.

**NOTA:** utilizza solo la pompa di calore nei periodi definiti nella programmazione oraria ausiliaria sanitaria.

- 2 HC - HP.

**NOTA:** l'accumulo di acqua sanitaria viene riscaldato solo dalla pompa di calore quando l'ingresso EDF è abilitato (vedi Par. 1.1.0) e commuta alla tensione di 230V (periodo di tariffa ridotta dell'energia elettrica).

- 3 HC - HP 40.

**NOTA:** funzione analoga a HC - HP, nel periodo di tariffa piena dell'energia elettrica (ingresso EDF = 0V) viene garantito il riscaldamento dell'accumulo sanitario a 40°C.

### 1.9.5 Massimo tempo di caricamento

Definisce il tempo di carica, effettuato solo con la pompa di calore, scaduto il quale vengono accese le resistenze di integrazione quando non è presente la sonda nel bollitore, ma il termostato (Par. 1.0.2 = 2)

### 1.9.6 Ciclo di sanificazione termica

- 0 OFF.
- 1 ON.

**NOTA:** abilitando la funzione il bollitore sanitario è riscaldato e mantenuto a 60°C per un'ora a partire dall'orario di avvio della funzione (vedere Par. 1.9.7), solo in caso di presenza di una sonda bollitore (Par. 1.0.2 = 1). L'operazione è ripetuta dopo un periodo di tempo definito dal Par. 1.9.8.

**NOTA 2:** nel caso di fonti energetiche di backup disattivate (Par. 1.4.1 = 0) o assenti, il ciclo di sanificazione termica potrebbe non essere completato per i limiti di lavoro della pompa di calore.


### 1.9.7 Ora attiv. sanific. termica [hh:mm]

Definisce l'orario di avvio della funzione di sanificazione del bollitore sanitario.

**NOTA:** in caso di modalità di produzione ACS HC/HP o HC/HP 40 (Par. 1.9.3 = 2/3), se l'ora di attivazione della funzione ricade nel periodo di tariffa piena dell'energia elettrica (ingresso EDF = 0V) il ciclo di sanificazione termica non parte, ma è rimandato al giorno successivo.

## 1.9.8 Frequenza del ciclo

Imposta il periodo di tempo dopo il quale la funzione di sanificazione del bollitore sanitario è ripetuta.

Premere il selettore  Ruotare il selettore  per selezionare la voce desiderata.

## 1.10 MODO MANUALE - 1

Attivazione manuale dei componenti di sistema (circolatori, valvole deviatrici, resistenze, etc).

Premere il selettore  Ruotare il selettore  per selezionare la voce desiderata.

## 1.11 MODO MANUALE - 2

### 1.11.1 Forza la pompa in riscaldamento

Attiva la pompa di calore in modalità riscaldamento.

### 1.11.2 Forza la pompa in raffrescamento

Attiva la pompa di calore in modalità raffrescamento.

### 1.11.4 Modalità rating riscaldamento

Attiva la pompa di calore in modalità riscaldamento a frequenza fissa impostata dal Par. 13.5.1. I ventilatori girano a velocità fissa impostata dai parametri 13.5.1 - 13.5.2.

### 1.11.5 Modalità rating raffrescamento

Attiva la pompa di calore in modalità raffrescamento a frequenza fissa impostata dal Par. 13.5.1. I ventilatori girano a velocità fissa impostata dai parametri 13.5.1 - 13.5.2.

### 1.11.6 Resistenza elettr. in bollitore ACS

Attiva la resistenza elettrica immersa nel bollitore in ACS.

## 1.12 CICLI DI VERIFICA



### 1.12.0 Ciclo Disareazione

Attiva la disareazione del sistema, l'operazione può durare fino a 18 minuti.

### 1.12.1 Abilitazione antibloccaggio circ.

Attiva la funzione di antibloccaggio del circolatore primario. Il circolatore è attivato per 30s ogni 23 ore di inattività e la valvola deviatrica è posizionata in sanitario.



### 1.12.2 Attivazione modo silenzioso PdC

Premere il selettore  Ruotare il selettore  per selezionare la voce desiderata.



- 0 OFF (funzionamento standard).

- 1 ON (riduce la rumorosità della pompa di calore).

### 1.12.3 Ora attivaz. modo silenzioso PdC

Premere il selettore  Ruotare il selettore  per impostare l'orario di avvio della modalità silenziosa. La frequenza del compressore viene limitata.

### 1.12.4 Ora disattiv. modo silenzioso PdC

Premere il selettore  Ruotare il selettore  per impostare l'orario di fine della modalità silenziosa.

### 1.12.5 Ciclo asciugatura del massetto

Definisce il programma di asciugatura del massetto per gli impianti a pavimento con i seguenti valori:

0 OFF

1 **Funzionale** (riscaldamento del massetto a temperatura fissa di 25°C per un periodo di 3 giorni, poi alla temperatura definita dal Par 1.12.6)

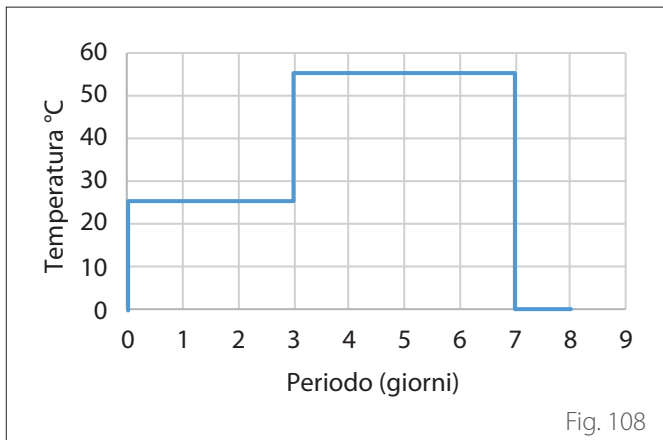


Fig. 108

2 **Pronto Posa** (riscaldamento del massetto a temperatura variabile da 25°C alla temperatura definita dal Par. 1.12.6, secondo il periodo indicato come esempio nel grafico per un periodo di 18 giorni)

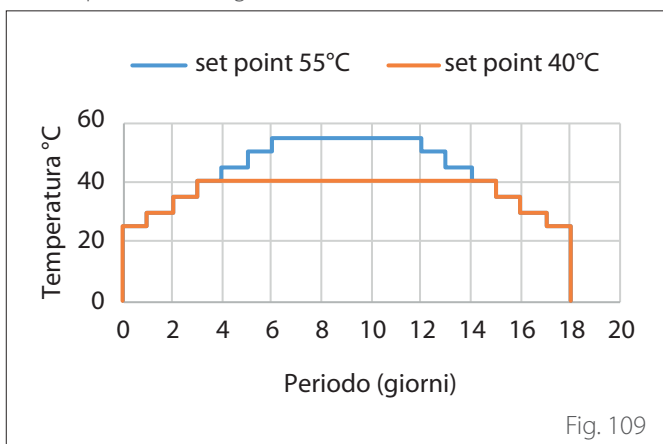


Fig. 109

3 **Funzionale + Pronto Posa** (riscaldamento del massetto a temperatura fissa di 25°C per un periodo di 3 giorni, poi per 4 giorni alla temperatura definita dal Par. 1.12.6, poi a temperatura variabile da 25°C alla temperatura definita dal Par. 1.12.6, secondo il periodo indicato come esempio nel grafico per un periodo di 18 giorni)

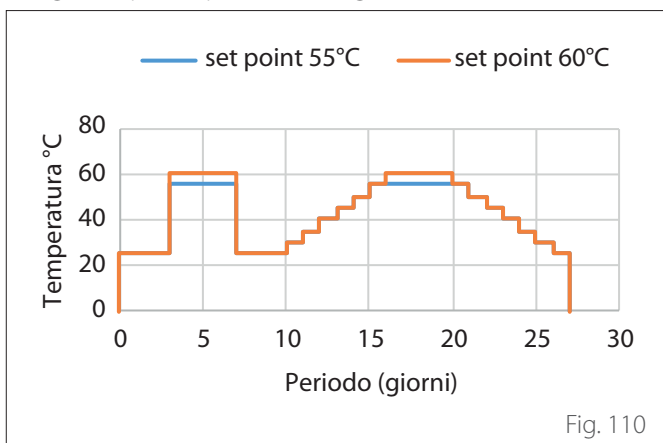


Fig. 110

4 **Pronto Posa + Funzionale** (riscaldamento del massetto a temperatura variabile da 25°C alla temperatura definita dal Par. 1.12.6, secondo il periodo indicato come esempio nel grafico per un periodo di 18 giorni, poi alla temperatura fissa di 25°C per un periodo di 3 giorni, poi per 4 giorni alla temperatura definita dal Par. 1.12.6)

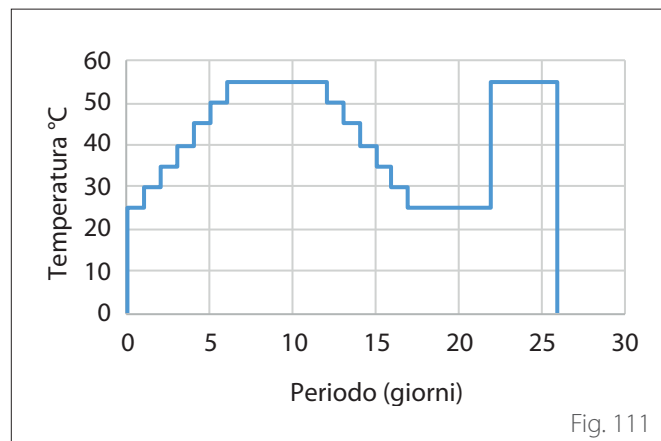


Fig. 111

5 **Manuale** (riscaldamento del massetto a temperatura impostata nel Par. 1.12.6)

### 1.12.6 Temp mand per Asciug Massetto

Definisce la temperatura di setpoint della mandata riscaldamento durante la funzione asciugatura massetto (vedere Par. 12.8.1).

### 1.12.7 Tot. gg restanti asciugatura massetto

Definisce i giorni rimanenti della funzione di asciugatura massetto.

### 1.12.8 Dhwh rating mode

Definisce la modalità di funzionamento in test in ACS.

### 1.12.9 Attivazione kit exogel

Abilita l'integrazione del Kit antigelo.

### 1.16 DIAGNOSTICA SCHEDA - 1 INGRESSI

Visualizza i valori degli ingressi della scheda di sistema.

### 1.18 DIAGNOSTICA SCHEDA - 1 USCITE

Visualizza i valori delle uscite della scheda di sistema.

### 1.20 INTEGRAZIONE DEL SISTEMA

#### 1.20.0 Delta temp. setpoint sanit. fotovoltaico

Premere il selettore . Ruotare il selettore per impostare il valore desiderato per incrementare il set-point sanitario durante l'integrazione dall'impianto fotovoltaico.

#### 1.20.2 Integrazione solare bollitore

Attiva l'integrazione del solare termico. In questo caso la sonda alta bollitore del solare termico è utilizzata come sonda bollitore ACS.

#### 1.20.3 Attivazione gateway opentherm

Attiva il gateway Opentherm.

#### 1.21 STORICO ERRORI

Visualizza gli ultimi 10 errori.

#### 1.22 MENU RESET

Ripristina le impostazioni di fabbrica.

## 6.7 Termoregolazione

Premere contemporaneamente i tasti "Esc" e "Menu" fino alla visualizzazione sul display "Inserimento codice".

Ruotare il selettore per inserire il codice tecnico (234) e premere il selettore per confermare; il display visualizza AREA TECNICA.

Ruotare il selettore per selezionare la voce desiderata.

- MENU COMPLETO

Premere il selettore. Ruotare il selettore per selezionare la voce desiderata.

### 4 PARAMETRI ZONA 1

#### 4.1 MODALITÀ INVERNO AUTOMATICA

##### 4.1.0 Attivazione funzione estate/inverno auto [ON, OFF]

##### 4.1.1 Limite temp. estate/inverno auto

Ruotare il selettore ed impostare la temperatura di soglia della funzione estate/inverno auto.

##### 4.1.2 Ritardo commutazione estate/inverno

Ruotare il selettore ed impostare il ritardo della commutazione estate/inverno auto.

Premere il selettore. Ruotare il selettore per selezionare la voce desiderata.

### 4.2 IMPOSTAZIONE ZONA 1

#### 4.2.0 Range T Z1

Ruotare il selettore e selezionare il range di temperatura:

- 0 - bassa temperatura
- 1 - alta temperatura

#### 4.2.1 Termoregolazione

Premere il selettore. Ruotare il selettore ed impostare la tipologia di termoregolazione installata:

- 0 - T Fissa di Mandata
- 1 - Dispositivi On/Off
- 2 - Solo Sonda Ambiente
- 3 - Solo Sonda Esterna
- 4 - Sonda Ambiente + Sonda Esterna

## 4.2.2 Curva Termoregolazione

Premere il selettore. Ruotare il selettore ed impostare la curva a seconda del tipo di impianto di riscaldamento.

Premere il selettore per confermare.

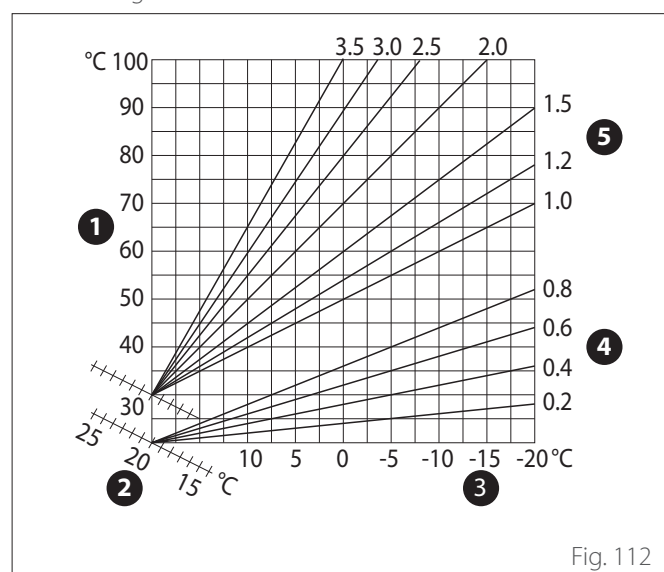
Impianto a bassa temperatura (pannelli a pavimento) curva da 0,2 a 0,8

Impianto ad alta temperatura (radiatori) curva da 1,0 a 3,5

La verifica dell'idoneità della curva scelta richiede un tempo lungo nel quale potrebbero essere necessari alcuni aggiustamenti. Al diminuire della temperatura esterna (inverno) si possono verificare tre condizioni:

- La temperatura ambiente diminuisce, questo indica che bisogna impostare un curva con maggiore pendenza.
- La temperatura ambiente aumenta questo indica che bisogna impostare una curva con minore pendenza.
- La temperatura ambiente rimane costante, questo indica che la curva impostata ha la pendenza giusta.

Trovata la curva che mantiene costante la temperatura ambiente bisogna verificare il valore della stessa.



- 1 Temperatura di mandata all'impianto
- 2 Valore di consegna temperatura ambiente
- 3 Temperatura esterna
- 4 Bassa temperatura
- 5 Alta temperatura

### 4.2.3 Spostamento Parallelo

Premere il selettore . Ruotare il selettore ed impostare il valore più idoneo. Premere il selettore  per confermare.

#### IMPORTANTE:


**Se la temperatura ambiente risulta maggiore del valore desiderato bisogna traslare parallelamente la curva verso il basso. Se invece la temperatura ambiente risulta minore bisogna traslarla parallelamente verso l'alto. Se la temperatura ambiente corrisponde a quella desiderata la curva è quella esatta.**

**Nella rappresentazione grafica sotto riportata, le curve sono divise in due gruppi:**

- Impianti a bassa temperatura
- Impianti ad alta temperatura

**La divisione dei due gruppi è data dal differente punto di origine delle curve che per l'alta temperatura è superiore di 10°C, correzione che abitualmente viene data alla temperatura di mandata di questo tipo di impianti, nella regolazione climatica.**



### 4.2.4 Influenza ambiente proporzionale

Ruotare il selettore ed impostare il valore più idoneo e premere il selettore  per confermare. L'influenza della sonda ambiente è regolabile tra 20 (massima influenza) e 0 (influenza esclusa). In questo modo è possibile regolare il contributo della temperatura ambiente nel calcolo della temperatura di mandata.



### 4.2.5 Temperatura massima mandata

Ruotare il selettore  , impostare il valore più idoneo e premere il selettore  per confermare.

### 4.2.6 Temperatura minima mandata

Ruotare il selettore  , impostare il valore più idoneo e premere il selettore  per confermare.

### 4.2.7 Tipo di termoregolazione

Ruotare il selettore  , impostare il valore più idoneo e premere il selettore  per confermare.

Ruotare il selettore e selezionare:

- Classica
- Termoregolazione intelligente (In questa modalità, il setpoint del flusso d'acqua viene calcolato utilizzando le informazioni fornite nel parametro 4.8)

### 4.2.9 Modalità richiesta calore

Ruotare il selettore e selezionare:

- Standard
- RT Time Programs Exclusion (In questa modalità le richieste di calore generate dal TA rimangono attive anche nel periodo notturno in modalità programmata)
- Forzare la richiesta di calore (L'attivazione della funzione genera una richiesta di calore sempre attiva)


Ripetere le operazioni precedentemente descritte per impostare i valori delle zona 2 (ove presente) selezionando il menu 5.

#### NOTA:

Per il corretto funzionamento delle tipologie di termoregolazione 2. Solo sonda ambiente, 3. Solo sonda esterna, 4. Sonda ambiente più sonda esterna, il parametro 1.0.6 deve essere impostato sul valore 1, o la funzione AUTO deve essere attivata.

## 4.5 RAFFRESCAMENTO

### 4.5.0 T Set Z1 Raffrescamento


Premere il selettore . Ruotare il selettore ed impostare il valore della temperatura di setpoint di mandata, nel caso di termoregolazione disattivata o a punto fisso.

### 4.5.1 Range T Z1 Raffrescamento

Premere il tasto OK. Ruotare il selettore e selezionare il range di temperatura:


- Fan Coil
- Impianto a pavimento

### 4.5.2 Selezione tipologia

Premere il selettore  , ruotare il selettore ed impostare la tipologia di termoregolazione installata:

- 0 - Dispositivi ON/OFF (Setpoint flusso d'acqua fisso specificato nel par. 4.5.0)
- 1 - Temperatura fissa di mandata (Setpoint fisso del flusso d'acqua specificato nel par. 4.5.0)
- 2 - Solo sonda ambiente (Setpoint del flusso d'acqua in base alla temperatura esterna)

### 4.5.3 Curva Termoregolazione

Premere il selettore . Ruotare il selettore ed impostare la curva a seconda del tipo di impianto di raffrescamento.

Premere il selettore  per confermare.

- Fan coil (curva da 18 a 33)
- Impianto a pavimento (curva da 0 a 30)

La verifica dell'idoneità della curva scelta richiede un tempo lungo nel quale potrebbero essere necessari alcuni aggiustamenti.

### Fan Coil

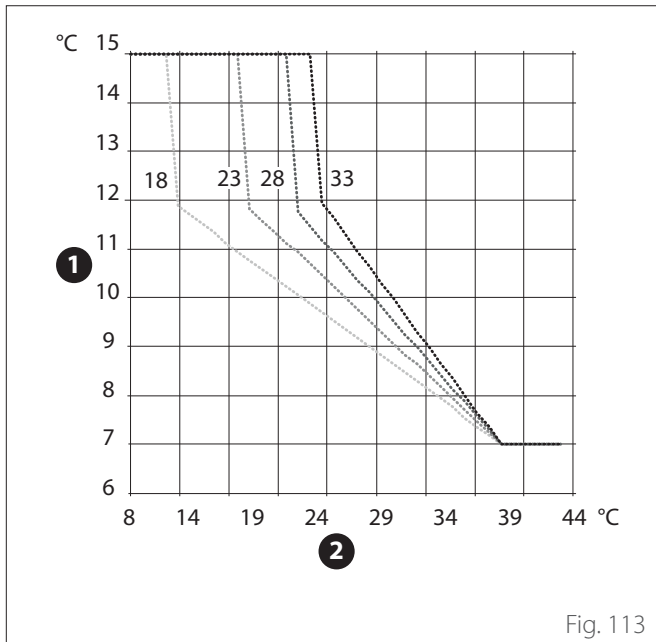
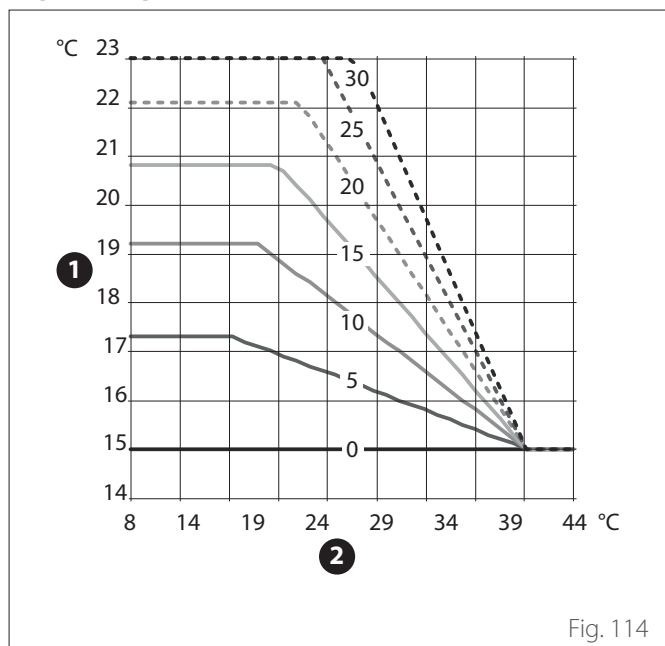


Fig. 113

- 1 Temperatura di mandata all'impianto
- 2 Temperatura esterna

### Impianto a pavimento



- 1 Temperatura di mandata all'impianto
- 2 Temperatura esterna

All'aumentare della temperatura esterna (estate) si possono verificare tre condizioni:

- La temperatura ambiente aumenta, questo indica che bisogna impostare una curva con minore pendenza.
- La temperatura ambiente diminuisce, questo indica che bisogna impostare una curva con maggiore pendenza.
- La temperatura ambiente rimane costante, questo indica che la curva impostata ha la pendenza giusta.

Trovata la curva che mantiene costante la temperatura ambiente bisogna verificare il valore della stessa.



#### IMPORTANTE:

**Se la temperatura ambiente risulta maggiore del valore desiderato bisogna traslare parallelamente la curva verso il basso. Se invece la temperatura ambiente risulta minore bisogna traslarla parallelamente verso l'alto. Se la temperatura ambiente corrisponde a quella desiderata la curva è quella esatta.**



**Nella rappresentazione grafica sopra riportata, le curve sono divise in due gruppi:**

- Impianti a fan coil
- Impianti a pavimento

#### 4.5.4 Spostamento Parallelo

Ruotare il selettore , impostare il valore più idoneo e premere il selettore  per confermare.

#### 4.5.6 Temperatura massima mandata

Ruotare il selettore , impostare il valore più idoneo e premere il selettore  per confermare.

#### 4.5.7 Temperatura minima mandata

Ripetere le operazioni precedentemente descritte per impostare i valori delle zona 2 (ove presente) selezionando il menu 5.

### 6.8 SG ready Standard

La funzione SG ready viene attivata dal menu tecnico Par 1.1.0 (=3) e Par 1.1.4 (=3).

SG Ready 1 Input	SG Ready 2 Input	Descrizione
0V	0V	Il sistema lavora secondo le sue logiche standard.
230V	0V	Il sistema è in OFF per un massimo di 2 ore, la protezione antigelo rimane attiva.
0V	230V	In modalità programmazione oraria durante la fascia oraria ridotta il setpoint di mandata è impostato alla temperatura di setpoint comfort.
230V	230V	In modalità programmazione oraria durante la fascia oraria ridotta il setpoint di mandata è impostato alla temperatura di setpoint comfort. Le resistenze non sono abilitate.

## 6.9 Tabella parametri

Menu. Sotto menu. Parametro	Descrizione	Default	Range - Valore	Note
1	Energy Manager			
1. 0	Parametri di base			
1. 0. 0	Tipo di unità interna	0	0 = Nessuno 1 = Modalità ibrido 2 = Modulo idraulico 3 = Light	
1. 0. 1	Tipo di unità esterna	1	0 = Nessuno 1 = Pompa di calore	
1. 0. 2	Gestione bollitore	0	0 = Nessuno 1 = Accumulo Ext con Sonda NTC 2 = Accumulo Ext con Termostato	
1. 0. 6	Selezione Tipologia Termoregolaz	1	0 = Non attivo 1 = Attivo	
1. 1	Schedino Multifunzione			
1. 1. 0	HV IN 1	1	1 = Assente 2 = Tariffa ridotta 3 = SG Ready 1 4 = Segnale di spegnimento esterno 5 = Integrazione fotovoltaico	
1. 1. 1	HV IN 2	1	1 = Assente 2 = Parzializzazione del carico 3 = SG Ready 2 4 = Segnale di spegnimento esterno 5 = Integrazione fotovoltaico	
1. 1. 3	Ingresso AUX 1	0	0 = Nessuno 1 = Sensore di umidità 2 = Risc. / raffres. da controllo ext 3 = Termostato ambiente zona 3 4 = Termostato sicurezza PdC 5 = Integrazione fotovoltaico	
1. 1. 4	Ingresso AUX 2	0	0 = Nessuno 1 = Sensore di umidità 2 = Risc. / raffres. da controllo ext 3 = Termostato ambiente zona 3 4 = Termostato sicurezza PdC 5 = Integrazione fotovoltaico	
1. 1. 5	Modalità blocco fonti elettriche	0	0 = Nessuno 1 = Soft lockout 2 = Hard lockout 3 = Hybrid lockout	
1. 1. 7	Dispositivo Rilevaz Pressione Risc	2(*)	0 = Non definito 1 = Pressostato di Minima 2 = Sensore Pressione	(*) solo "0" se Par. 1.0.0 = 3
1. 1. 8	Scelta sensore temp. di mandata	1(*)	0 = Temp. di mandata unità ext. PdC 1 = Temperatura mandata	(*) "0" se Par. 1.0.0 = 3

Menu. Sotto menu. Parametro	Descrizione	Default	Range - Valore	Note
1. 1. 9	Zona/e ingresso umidità	0	0 = Tutte le zone 1 = Zona 1 2 = Zona 2 3 = Zona 3 4 = Zona 4 5 = Zona 5 6 = Zona 6 7 = Zone 1 , 2 8 = Zone 3 , 4 9 = Zone 5 , 6 10 = Zone 1,2,3 11 = Zone 4,5,6	
1. 2	Configurazione uscite			
1. 2. 0	Uscita AUX 1	0	0 = Nessuno 1 = Allarme fault 2 = Allarme umidostato 3 = Richiesta ext riscaldamento ed ACS 4 = Servizio raffrescamento 5 = Richiesta sanitaria 6 = Modalità risc./ raffr. 7 = Richiesta riscaldamento 8 = Richiesta raffescamento	
1. 2. 1	Uscita AUX 2	0	0 = Nessuno 1 = Allarme fault 2 = Allarme umidostato 3 = Richiesta ext riscaldamento ed ACS 4 = Servizio raffrescamento 5 = Richiesta sanitaria 6 = Modalità risc./ raffr. 7 = Richiesta riscaldamento 8 = Richiesta raffescamento	
1. 2. 2	AUX output 3	0	0 = Nessuno 1 = Allarme fault 2 = Allarme umidostato 3 = Richiesta ext riscaldamento ed ACS 4 = Servizio raffrescamento 5 = Richiesta sanitaria 6 = Modalità risc./ raffr. 7 = Richiesta riscaldamento 8 = Richiesta raffescamento	
1. 2. 3	AUX output 4	0	0 = Nessuno 1 = Allarme fault 2 = Allarme umidostato 3 = Richiesta ext riscaldamento ed ACS 4 = Servizio raffrescamento 5 = Richiesta sanitaria 6 = Modalità risc./ raffr. 7 = Richiesta riscaldamento 8 = Richiesta raffescamento	
1. 2. 5	Impostazioni circ. AUX P2	0	0 = Circolatore Ausiliario 1 = Circolatore raffrescamento 2 = Circolatore buffer 3 = Circolatore sanitario	
1. 2. 6	Presenza anodo Pro-Tech	1	0 = OFF 1 = ON	



Menu.	Sotto menu.	Parametro	Descrizione	Default	Range - Valore	Note
1.	3		Logica integrazione riscaldamento			
1.	3.	0	Attiv. fonti di calore aux risc.	1	0 = PdC in avaria e integr. 1 = Solo avaria PdC	
1.	3.	1	Stadi di attivazione resistenza	2		
1.	3.	2	Modalità riscaldamento	2	0 = Eco Plus 1 = Eco 2 = Medio 3 = Comfort 4 = Comfort Plus	
1.	4		Logica integrazione sanitaria			
1.	4.	0	Attivazione fonti di calore aux ACS	0	0 = PdC in avaria e integr. 1 = Solo avaria PdC	
1.	4.	1	Stadi di attivazione resistenza	2	0 = nessuno 1 = 1 stadio 2 = 2 stadi 3 = 3 stadi	
1.	4.	2	Tempo di ritardo	30 min	[10 -120]min	
1.	4.	3	Soglia rilascio integrale	60°C*min	[15 -200]°C*min	
1.	4.	4	Resistenza elettr. in bollitore ACS	0	0 = Assente 1 = Esclusa 2 = Solo resistenza elettrica 3 = Ausiliario	
1.	4.	6	Temp. min. attivazione res. elettr. + PDC	20°C	20°C - par.1.9.0 DHW Comfort Temperature	
1.	5		Impostazioni 1			
1.	5.	0	Press Minima	0.4 bar	[0.3 -0.4]bar	
1.	5.	1	Press Allerta	0.6 bar	[0.4 -0.8]bar	
1.	5.	2	Temp Est. x Disabilitazione Caldaia	35°C	[Temp Est. x Disabilitazione Caldaia; 40]°C	
1.	5.	3	Temp Est. x Disabilitazione PdC	-20°C	[-20;Temp Est. x Disabilitazione PdC]°C	
1.	5.	4	Temp. disabilitazione PDC in ACS	-20°C	[-20;Temp. disabilitazione PDC in ACS]°C	
1.	5.	5	Correzione T esterna	0°C	[-3; +3 ]°C	
1.	5.	9	Press Riempimento	1.2 bar	[0.9 - 1.5]bar	
1.	6		Circolazione acqua			
1.	6.	0	Durata precirc. risc.	30s	[30-255]s	
1.	6.	1	Tempo attesa tentativi precirc.	90s	[0-100]s	
1.	6.	2	Post circ risc	3min	[0-16]min	
1.	6.	3	Funzionamento circolatore	2	0 = Bassa velocità 1 = Alta velocità 2 = Modulante	
1.	6.	4	Antifreeze HP circulator control	1	0 = Bassa velocità 1 = Velocità media 2 = Alta velocità	
1.	7		Riscaldamento			
1.	7.	1	Tempo Incremento Temp Risc	16min	[0 - 60] min	
1.	7.	2	Comp Temp mandata PC	0°C	[0 - 10]°C	
1.	8		Raffrescamento			
1.	8.	0	Attivazione modalità raffresc	0	0 = Non attivo 1 = Attivo	
1.	8.	2	Comp Temp mandata PC Raffr.	0°C	[-10 - 0]°C	
1.	9		Sanitario			
1.	9.	0	Temperatura comfort acqua calda	55°C	[35 - 65] °C	
1.	9.	1	Temperatura ridotta acqua calda	35°C	[35 - Temperatura ridotta acqua calda]°C	

Menu. Sotto menu. Parametro	Descrizione	Default	Range - Valore	Note
1. 9. 2	Funzione Comfort	2	0 = Esclusa 1 = Temporizzata 2 = Sempre attiva	
1. 9. 3	Modalità di produzione ACS	1	0 = Standard 1 = Green 2 = HC - HP 3 = HC - HP 40	
1. 9. 5	Massimo tempo di caricamento	120 min	[30-240]min	
1. 9. 6	Ciclo di sanificazione termica	1	0 = OFF 1 = ON	
1. 9. 7	Ora attiv. sanific. termica [hh:mm]	01:00	[00:00-24:00]	
1. 9. 8	Frequenza del ciclo	481 (=720h)	[24, 481 (=720h)]h	
1. 10	Modo manuale - 1			
1. 10. 0	Attivazione modo manuale	0	0 = OFF 1 = ON	
1. 10. 1	Circolatore Primario	0	0 = OFF 1 = Bassa velocità 2 = Alta velocità	
1. 10. 2	Test valvola 3 vie CH/DHW	0	0 = Sanitario 1 = Riscaldamento	
1. 10. 3	Test valvola 3 vie COOLING	0	0 = CH 1 = Raffrescamento	
1. 10. 4	Circolatore Ausiliario	0	0 = OFF 1 = ON	
1. 10. 5	Test resistenza 1	0	0 = OFF 1 = ON	
1. 10. 6	Test resistenza 2	0	0 = OFF 1 = ON	
1. 10. 7	Test resistenza 3	0	0 = OFF 1 = ON	
1. 10. 8	Contatti uscita AUX 1/2	0	0 = OFF 1 = ON	
1. 10. 9	Anodo Pro-Tech	0	0 = OFF 1 = ON	
1. 11	Modo manuale - 2			
1. 11. 0	Attivazione modo manuale	0	0 = OFF 1 = ON	
1. 11. 1	Forza la pompa in riscaldamento	0	0 = OFF 1 = ON	
1. 11. 2	Test Hp Cool	0	0 = OFF 1 = ON	
1. 11. 4	Modalità rating riscaldamento	0	0 = OFF 1 = ON	
1. 11. 5	Modalità rating raffrescamento	0	0 = OFF 1 = ON	
1. 11. 6	Resistenza elettr. in bollitore ACS	0	0 = OFF 1 = ON	
1. 12	Cicli di verifica			
1. 12. 0	Ciclo Disareazione	0	0 = OFF 1 = ON	
1. 12. 1	Abilitazione antibloccaggio circ.	1	0 = OFF 1 = ON	
1. 12. 2	Attivazione modo silenzioso PdC	0	0 = OFF 1 = ON	
1. 12. 3	Ora attivaz. modo silenzioso PdC	22:00	[00:00 - 24:00]	
1. 12. 4	Ora disattiv. modo silenzioso PdC	06:00	[00:00 - 24:00]	
1. 12. 5	Ciclo asciugatura del massetto	0	0-5	
1. 12. 6	Temp mand per Asciug Massetto	55°C	[25-60]°C	

Menu.	Sotto menu.	Parametro	Descrizione	Default	Range - Valore	Note
1.	12.	7	Tot. gg restanti asciugatura massetto			
1.	12.	8	Dhw rating mode	0	0-3	
1.	12.	9	Attivazione kit exogel	1	0 = OFF 1 = ON	
1.	14		Statistiche Energy Manager			
1.	14.	1	Ore funzionamento in risc. (h/10)			
1.	14.	2	Ore funz. in sanitario (h/10)			
1.	14.	3	Ore di funz resistenza 1 (h/10)			
1.	14.	4	Ore di funz resistenza 2 (h/10)			
1.	14.	5	Ore di funz resistenza 3 (h/10)			
1.	16		Diagnostica scheda - 1 ingressi			
						0 = Standby 1 = Antigelo 2 = Temp mandata compr. 4 = Sanitario 5 = Ciclo di sanificazione termica 6 = Funzione disareazione 7 = Funzione chimney 8 = Ciclo asciugatura del massetto 9 = No generazione calore 10 = Modalità manuale 11 = Errore 12 = Inizializzazione 13 = OFF 14 = Raffrescamento 15 = Antigelo sanitario 16 = Integrazione fotovoltaico 17 = Deumidificazione 18 = Recupero refrigerante 19 = Sbrinamento 20 = Risc. da buffer e servizio sanit. 21 = Raffr. da buffer e servizio sanit. 22 = Servizio riscaldamento buffer 23 = Servizio raffrescamento buffer 24 = Taratura automatica
1.	16.	0	Stato sistema			
						0 = Nessuno 1 = Ibrido con caldaia mista istantanea 2 = Ibrido con accumulo ext con sonda NTC 3 = Ibrido con accumulo ext con termost. ACS 4 = Pacman plus 5 = Pacman flex 6 = Pacman flex con termostato ACS 7 = Pacman light plus 8 = Pacman light flex 9 = Pacman light flex con termostato ACS
1.	16.	1	Diagnostica schema idraulico			
1.	16.	2	Temp Impostata Risc			
1.	16.	3	Temp mandata riscaldamento			
1.	16.	5	Temperatura accumulo sanitario			

Menu.	Sotto menu.	Parametro	Descrizione	Default	Range - Valore	Note
1.	16.	6	Pressostato di Minima		0 = APERTO 1 = CHIUSO	
1.	16.	7	Pressione impianto riscaldamento			
1.	17		Diagnostica scheda - 2 ingressi			
1.	17.	0	Termostato ambiente 1		0 = OFF 1 = ON	
1.	17.	1	Termostato ambiente 2		0 = OFF 1 = ON	
1.	17.	2	Ingresso AUX 1		0 = APERTO 1 = CHIUSO	
1.	17.	3	Ingresso AUX 2		0 = APERTO 1 = CHIUSO	
1.	17.	4	HV IN 1		0 = OFF 1 = ON	
1.	17.	5	HV IN 2		0 = OFF 1 = ON	
1.	18		Diagnostica scheda - 1 uscite			
1.	18.	0	Stato circolatore primario		0 = OFF 1 = ON	
1.	18.	1	Resistenza elettr. in bollitore ACS		0 = OFF 1 = ON 2 = Integrazione 3 = Blocco	
1.	18.	2	Stato circolatore ausiliario		0 = OFF 1 = ON	
1.	18.	3	Valvola 3 vie (Risc/San)		0 = Sanitario 1 = Riscaldamento	
1.	18.	4	Valvola 3 vie (Risc/Raffr)		0 = Riscaldamento 1 = Raffrescamento	
1.	18.	5	Resistenza backup risc 1		0 = OFF 1 = ON	
1.	18.	6	Resistenza backup risc 2		0 = OFF 1 = ON	
1.	18.	7	Resistenza backup risc 3		0 = OFF 1 = ON	
1.	18.	8	Uscita AUX 1		0 = APERTO 1 = CHIUSO	
1.	18.	9	Uscita AUX 2		0 = APERTO 1 = CHIUSO	
1.	19		Manutenzione			
1.	19.	0	Versione SW scheda			
1.	20		Integrazione del sistema			
1.	20.	0	Delta temp. setpoint sanit. fotovoltaico	0°C	0-20°C	
1.	20.	2	Integrazione solare bollitore	0	0 = Assente 1 = Presente	
1.	20.	3	Attivazione gateway opentherm	0	0 = Assente 1 = Presente	
1.	21		Storico errori			
1.	21.	0	Ultimi 10 errori			
1.	21.	1	Reset lista errori			
1.	21.	1	Vuoi realmente eseguire il reset ? Se premi OK il comando di reset verrà eseguito, altrimenti premendo ESC torni alla pagina precedente			

Menu.	Sotto menu.	Parametro	Descrizione	Default	Range - Valore	Note
1.	22		Menu reset			
1.	22.	0	Ripristino Impost di Fabbrica			
1.	22.	0	Vuoi realmente eseguire il reset ? Se premi OK il comando di reset verrà eseguito, altrimenti premendo ESC torni alla pagina precedente			
4			Parametri zona 1			
4.	0		Impost temperature			
4.	0.	0	T Giorno	19°C Heat - 24°C Cool	10-30°C	
4.	0.	1	T Notte	13°C Heat - 30°C Cool	10-30°C	
4.	0.	2	T impostata Zona 1	40 [HT] - 20 [LT]	par 4.2.5 - par 4.2.6	
4.	0.	3	Temp antigelo zona	5°C	2-15°C	
4.	1		Modalità inverno automatica			
4.	1.	0	Attivaz. modalità inverno auto	0	0 = OFF 1 = ON	
4.	1.	1	Soglia att. modalità inverno auto	20°C	10-30°C	
4.	1.	2	Ritardo att. modalità inverno auto	300	0-600	
4.	2		Impostazioni			
4.	2.	0	Intervallo di temperatura della zona	1	0 = Bassa Temp[LT] 1 = Alta Temp[HT]	
4.	2.	1	Selezione Tipologia Termoregolaz	1	0 = T Fissa di Mandata 1 = Dispositivi On/Off 2 = Solo Sonda Ambiente 3 = Solo Sonda Esterna 4 = Sonda Ambiente + Sonda Esterna	
4.	2.	2	Curva Termoregolazione	0,6 [LT] o 1,5 [HT]	0,2-1 [LT] o 0,4-3,5 [HT]	
4.	2.	3	Spost Parallelo	0	-14 +14 [HT] o -7 +7 [LT]	
4.	2.	4	Influenza Ambiente Proporzionale	10 [HT] o 2 [LT]	0-20	
4.	2.	5	Max T	60 [HT] o 45 [LT]	20-70 [HT] o 20-45 [LT]	
4.	2.	6	Min T	20 [HT] o 20 [LT]	20-70 [HT] o 20-45 [LT]	
4.	2.	7	Logica di termoregolazione	0	0 = Classic 1 = Smart	
4.	2.	8	Sospensione riduzione notturna	0	0 = OFF 1 = ON	
4.	2.	9	Modalità richiesta calore	0	0 = Standard 1 = TA con program. oraria esclusa 2 = Forzamento richiesta calore	
4.	3		Diagnostica			
4.	3.	0	T Ambiente			
4.	3.	1	T Set ambiente			
4.	3.	2	Temperatura mandata			Visible only with Zone Module
4.	3.	3	Temperatura ritorno			Visible only with Zone Module
4.	3.	4	Stato Richiesta Calore Z1		0 = OFF 1 = ON	
4.	3.	5	Stato Pompa		0 = OFF 1 = ON	Visible only with Zone Module
4.	3.	7	Umidità relativa			
4.	3.	8	Setpoint temp. mandata della zona			

Menu. Sotto menu. Parametro	Descrizione	Default	Range - Valore	Note
4. 4	Dispositivi Zona			
4. 4. 0	Modulazione pompa zona	1	0 = Fisso 1 = Modulante su deltaT 2 = Modulante su pressione	Visible only with Zone Module
4. 4. 1	DeltaT obiettivo x modulaz	20 [HT] o 7 [LT]	4-25	Visible only with Zone Module
4. 4. 2	Velocità fissa pompa	100	20-100	Visible only with Zone Module
4. 5	Raffrescamento			
4. 5. 0	T Set Raffrescamento			
4. 5. 1	Range T Raffrescamento	0	0 = Ventilconvettore[FC] 1 = Pavimento[UFH]	
4. 5. 2	Selezione Tipologia Termoregolaz	0	0 = Termostati ON/OFF 1 = T Fissa di Mandata 2 = Solo Sonda Esterna	
4. 5. 3	Curva Termoregolazione	25 [FC] or 20 [UFH]	18-33 [FC] o 0-60 [UFH]	
4. 5. 4	Spost Parallelo	0°C	(-2.5 - 2.5)°C	
4. 5. 6	Max T	12°C [FC] 23°C [UFH]	Min T - 15°C [FC] o Min T - 23°C [UFH]	
4. 5. 7	Min T	7°C [FC] 18°C [UFH]	7°C - Max T [FC] o 15°C - Max T [UFH]	
4. 5. 8	DeltaT obiettivo x modulaz	-5°C	-5 - -20°C	Visible only with Zone Module
4. 7	Parametri di regolazione della zona			Visible only with 4.2.7 or 5.2.7 = 1
4. 7. 0	Tipo di riscaldamento	0	0 = Riscaldamento a pavimento 1 = radiatori 2 = Risc. a pavimento + radiatori 3 = Radiatori + risc. a pavimento 4 = Convezione 5 = Riscaldamento ad aria	
4. 7. 1	Influenza della stanza	0	0 = OFF 1 = Di meno 2 = Medio 3 = Di Più	
4. 7. 2	Livello di isolamento dell'edificio	0	0 = Povero 1 = Medio 2 = Buono	
4. 7. 3	Dimensione dell'edificio	0	0 = Piccolo 1 = Medio 2 = Grande	
4. 7. 4	Zona climatica	0°C	-20°C - 30°C	
4. 7. 5	Adattamento pendenza automatico	0	0 = OFF 1 = ON	
4. 7. 6	Funzione di preriscaldamento	0	0 = OFF 1 = ON	
4. 8	Impostazioni avanzate			
4. 8. 3	Regolatore riscaldamento	2	0 = Nessuno 1 = Termostato ambiente 2 = Sensore ambiente	
4. 8. 4	Regolatore raffrescamento	1	0 = Nessuno 1 = Termostato ambiente 2 = Sensore ambiente	
5	Parametri Zona 2			
5. 0	Impost temperature			
5. 0. 0	T Giorno	19°C Heat - 24°C Cool	10-30°C	
5. 0. 1	T Notte	13°C Heat - 30°C Cool	10-30°C	
5. 0. 2	T impostata Zona 2	40 HT - 20 LT	par 425-426	

Menu.	Sotto menu.	Parametro	Descrizione	Default	Range - Valore	Note
5.	0.	3	Temp antigelo zona	5°C	2-15°C	
5.	1		Modalità inverno automatica			
5.	1.	0	Attivaz. modalità inverno auto	0	0 = OFF 1 = ON	
5.	1.	1	Soglia att. modalità inverno auto	20°C	10-30°C	
5.	1.	2	Ritardo att. modalità inverno auto	300	0-600	
5.	2		Impostazioni			
5.	2.	0	Intervallo di temperatura della zona	0	0 = Bassa Temp 1 = Alta Temp	
5.	2.	1	Selezione Tipologia Termoregolaz	1	0 = T Fissa di Mandata 1 = Dispositivi On/Off 2 = Solo Sonda Ambiente 3 = Solo Sonda Esterna 4 = Sonda Ambiente + Sonda Esterna	
5.	2.	2	Curva Termoregolazione	0,6 [LT] o 1,5 [HT]	0,2-1 [LT] o 0,4-3,5 [HT]	
5.	2.	3	Spost Parallelo	0	-14 +14 [HT] o -7 +7 [LT]	
5.	2.	4	Influenza Ambiente Proporzionale	10 (HT) o 2 (LT)	0-20	
5.	2.	5	Max T	60 [HT] o 45 [LT]	20-70 [HT] o 20-45 [LT]	
5.	2.	6	Min T	20 [HT] o 20 [LT]	20-70 [HT] o 20-45 [LT]	
5.	2.	7	Logica di termoregolazione	0	0 = Classic 1 = Smart	
5.	2.	8	Sospensione riduzione notturna	0	0 = OFF 1 = ON	
5.	2.	9	Modalità richiesta calore	0	0 = Standard 1 = TA con program. oraria esclusa 2 = Forzamento richiesta calore	
5.	3		Diagnostica			
5.	3.	0	T Ambiente			
5.	3.	1	T Set ambiente			
5.	3.	2	Temperatura mandata			Visible only with Zone Module
5.	3.	3	Temperatura ritorno			Visible only with Zone Module
5.	3.	4	Stato Richiesta Calore Z2		0 = OFF 1 = ON	
5.	3.	5	Stato Pompa		0 = OFF 1 = ON	Visible only with Zone Module
5.	3.	7	Umidità relativa			
5.	3.	8	Setpoint temp. mandata della zona			
5.	4		Dispositivi Zona			
5.	4.	0	Modulazione pompa zona	1	0 = Fisso 1 = Modulante su deltaT 2 = Modulante su pressione	Visible only with Zone Module
5.	4.	1	DeltaT obiettivo x modulaz	20 [HT] o 7 [LT]	4-25	
5.	4.	2	Velocità fissa pompa	100	20-100	
5.	5		Raffrescamento			
5.	5.	0	T Set Raffrescamento			
5.	5.	1	Range T Raffrescamento	1	0 = Ventilconvettore 1 = Pavimento	
5.	5.	2	Selezione Tipologia Termoregolaz	0	0 = Termostati ON/OFF 1 = T Fissa di Mandata 2 = Solo Sonda Esterna	
5.	5.	3	Curva Termoregolazione	25 [FC] or 20 [UFH]	18-33 [FC] or 0-60 [UFH]	
5.	5.	4	Spost Parallelo	0°C	(-2.5 – 2.5)°C	



Menu. Sotto menu. Parametro	Descrizione	Default	Range - Valore	Note
5. 5. 6	MaxT	12°C [FC] 23°C [UFH]	Min T - 15°C [FC] o Min T - 23°C [UFH]	
5. 5. 7	MinT	7°C [FC] 18°C [UFH]	7°C - Max T [FC] o 15°C - Max T [UFH]	
5. 5. 8	DeltaT obiettivo x modulaz	-5°C	-5 - -20°C	Visible only with Zone Module
5. 7	Parametri di regolazione della zona			Visible only with 4.2.7 or 5.2.7 = 1
5. 7. 0	Tipo di riscaldamento	0	0 = Riscaldamento a pavimento 1 = radiatori 2 = Risc. a pavimento + radiatori 3 = Radiatori + risc. a pavimento 4 = Convezione 5 = Riscaldamento ad aria	
5. 7. 1	Influenza della stanza	0	0 = OFF 1 = Di meno 2 = Medio 3 = Di Più	
5. 7. 2	Livello di isolamento dell'edificio	0	0 = Povero 1 = Medio 2 = Buono	
5. 7. 3	Dimensione dell'edificio	0	0 = Piccolo 1 = Medio 2 = Grande	
5. 7. 4	Zona climatica	0°C	-20°C - 30°C	
5. 7. 5	Adattamento pendenza automatico	0	0 = OFF 1 = ON	
5. 7. 6	Funzione di preriscaldamento	0	0 = OFF 1 = ON	
5. 8	Impostazioni avanzate			
5. 8. 3	Regolatore riscaldamento	2	0 = Nessuno 1 = Termostato ambiente 2 = Sensore ambiente	
5. 8. 4	Regolatore raffrescamento	1	0 = Nessuno 1 = Termostato ambiente 2 = Sensore ambiente	
7	Modulo di zona			Visible only with Zone Module
7. 0	Non un numero reale			
7. 1	Modalità manuale			
7. 1. 0	Attivazione modo manuale	0	0 = OFF 1 = ON	
7. 1. 1	Controllo pompa Z1	0	0 = OFF 1 = ON	
7. 1. 2	Controllo pompa Z2	0	0 = OFF 1 = ON	
7. 1. 3	Controllo pompa Z3	0	0 = OFF 1 = ON	
7. 1. 4	Controllo valvola mix Z2	0	0 = OFF 1 = APERTO 2 = CHIUSO	
7. 1. 5	Controllo valvola mix Z3	0	0 = OFF 1 = APERTO 2 = CHIUSO	
7. 1. 6	Controllo valvola mix Z1	0	0 = OFF 1 = APERTO 2 = CHIUSO	

Menu.	Sotto menu.	Parametro	Descrizione	Default	Range - Valore	Note
7.	2		Modulo di zona			
						0 = Non definito 1 = MCD 2 = MGM II 3 = MGM III 4 = MGZ I 5 = MGZ II 6 = MGZ III
7.	2.	0	Schema idraulico	2		
7.	2.	1	Correzione T Mandata	0°C	[0 - 40]°C	
7.	2.	2	Funzione uscita AUX	0		0 = Richiesta calore 1 = Pompa esterna 2 = Allarme
7.	2.	3	Correzione T esterna	0	-3°C - 3°C	
7.	2.	4	Tempo di sovraccarico valvole	0		
7.	2.	5	Valvole guida delta temperatura	0		
7.	2.	6	Kp valvole riscaldamento	0		
7.	2.	7	Inibizione zone dirette in ACS	0		0 = Esclusa 1 = Attiva
7.	2.	8	Tempo di sovraccarico pompe ZM1	150s	[0 - 600]s	
7.	2.	9	Pompa HC sovraccarico ACS	0		0 = OFF 1 = ON
7.	3		Raffrescamento			
7.	3.	0	Correzione T Mandata Raffr.	0°C	[0 - 6]°C	
7.	3.	1	Attivazione modalità raffresc	0	0-1	
7.	5.	9	Tempo di sovraccarico pompe ZM2	150s	[0 - 600]s	
7.	7		Non un numero reale			
7.	8		Storico errori			
7.	8.	0	Ultimi 10 errori			
7.	8.	1	Reset lista errori			
7.	8.	1	Vuoi realmente eseguire il reset ? Se premi OK il comando di reset verrà eseguito, altrimenti premendo ESC torni alla pagina precedente			
7.	8.	2	Ultimi 10 errori 2			
7.	8.	3	Reset lista errori 2			
7.	8.	3	Vuoi realmente eseguire il reset ? Se premi OK il comando di reset verrà eseguito, altrimenti premendo ESC torni alla pagina precedente			
7.	9		Menu reset			
7.	9.	0	Clip multi funzione			
7.	9.	0	Vuoi realmente eseguire il reset ? Se premi OK il comando di reset verrà eseguito, altrimenti premendo ESC torni alla pagina precedente			
7.	9.	1	Ripristino Impost di Fabbrica 2			
7.	9.	1	Vuoi realmente eseguire il reset ? Se premi OK il comando di reset verrà eseguito, altrimenti premendo ESC torni alla pagina precedente			
13			Controllo TDM - Pdc			
13.	0		Parametri di base			
13.	1		Configurazione ingressi			
13.	1.	0	Selezione Flussimetro TDM	0		0 = Autoriconoscimento 1 = DN 15 2 = DN 20

Menu.	Sotto menu.	Parametro	Descrizione	Default	Range - Valore	Note
13.	2		Configurazione uscite			
13.	2.	1	Config. riscaldatore elettrico	0	0 = OFF 1 = ON	
13.	3		Parametri TDM - centralina termodinamica			
13.	4		Circolazione acqua			
13.	4.	4	DeltaT obiettivo x modulaz	5°C	[5 - 20]°C	
13.	4.	5	Max PWM pompa	100%	TDM Min PWM pompa - 100%	
13.	4.	6	Min PWM pompa	40%	20 - TDM Max PWM pompa	
13.	5		Modalità manuale			
13.	5.	0	Attivazione modo manuale			
13.	5.	1	Impostazione freq. compr.	120 Hz	[18 - 120]Hz	
13.	5.	2	Impostazione velocità ventilatore 1	500 RPM	[0 - 1000] RPM	
13.	5.	3	Impostazione velocità ventilatore 2	500 RPM	[0 - 1000] RPM	
13.	6		Cicli di verifica			
13.	6.	0	Funzione recupero refrigerante	0	0 = OFF 1 = ON	
13.	6.	1	Sbrinamento	0	0 = OFF 1 = ON	
13.	7		Statistiche Energy Manager			
13.	7.	0	PdC ore di funz. (h/10)			
13.	7.	1	PdC n. cicli Accensione (n/10)			
13.	7.	2	Ore di sbrinamento (h/10)			
13.	7.	3	Ore funzionamento in raffr. (h/10)			
13.	8		Diagnostica PDC - input 1			
13.	8.	0	Temperatura esterna			
13.	8.	1	Temp mandata acqua pompa calore			
13.	8.	2	Temp ritorno acqua pompa calore			
13.	8.	3	Temp evaporatore			
13.	8.	4	Temp aspirazione compr.			
13.	8.	5	Temp mandata compr.			
13.	8.	6	Temp del refrigerante			
13.	8.	7	TEO			

Menu. Sotto menu. Parametro	Descrizione	Default	Range - Valore	Note
13. 9	Diagnostica PDC - input 2			
			0 = OFF 1 = Standby 2 = Raffrescamento 3 = Riscaldamento 4 = Modalità booster riscaldamento 5 = Modalità booster raffrescamento 6 = Modalità rating riscaldamento 7 = Modalità rating raffrescamento 8 = Protezione Antigelo 9 = Sbrinamento 10 = Protezione sovratemperatura 11 = Timeguard 12 = Errore sistema 13 = Errore sistema 14 = Recupero refrigerante 15 = Modalità fallimento lieve 16 = Rating con solo ventilatore 17 = Sbrinamento 18 = Riscaldamento in modalità cascata 19 = Raffrescamento in modalità cascata	
13. 9. 0	Modalità Operative			
13. 9. 1	Ultimo errore inverter			
13. 9. 2	Temp. mandata refrig. evaporatore		0 = APERTO 1 = CHIUSO	
13. 9. 3	Flussimetro			
13. 9. 4	Stato flussostato		0 = APERTO 1 = CHIUSO	
13. 9. 5	Spegnimento di prot. del compr.			
13. 9. 6	Pressione evaporatore			
13. 9. 7	Pressione condensatore			
13. 10	Diagnostica PDC - output 1			
13. 10. 0	Capacità Inverter			
13. 10. 1	Frequenza attuale compressore			
13. 10. 2	Modulazione del Compressore			
13. 10. 3	Stato Riscaldatore elettrico		0 = OFF 1 = ON	
13. 10. 4	Stato circolatore primario		0 = OFF 1 = ON	
13. 10. 5	Velocità ventilatore 1			
13. 10. 6	Velocità ventilatore 2			
13. 10. 7	Valvola di espansione			
13. 11	Diagnostica PDC - output 2			
13. 11. 0	Stato compressore		0 = OFF 1 = ON	
13. 11. 1	Stato preriscaldatore compressore		0 = OFF 1 = ON	
13. 11. 2	Stato ventilatore 1		0 = OFF 1 = ON	
13. 11. 3	Stato ventilatore 2		0 = OFF 1 = ON	
13. 11. 4	Stato valvola 4 vie		0 = Riscaldamento 1 = Raffrescamento	

Menu.	Sotto menu.	Parametro	Descrizione	Default	Range - Valore	Note
13.	11.	5	Stato residenza nel bacino		0 = OFF 1 = ON	
13.	12.		Manutenzione			
13.	12.	0	Versione SW scheda			
13.	13.		Storico errori			
13.	13.	0	Ultimi 10 errori			
13.	13.	1	Reset lista errori			
13.	13.	1	Vuoi realmente eseguire il reset ? Se premi OK il comando di reset verrà eseguito, altrimenti premendo ESC torni alla pagina precedente			
13.	14.		Menu reset			
13.	14.	0	Ripristino Impost di Fabbrica			
13.	14.	0	Vuoi realmente eseguire il reset ? Se premi OK il comando di reset verrà eseguito, altrimenti premendo ESC torni alla pagina precedente			
13.	14.	1	Reset di servizio			
13.	14.	1	Vuoi realmente eseguire il reset ? Se premi OK il comando di reset verrà eseguito, altrimenti premendo ESC torni alla pagina precedente			
13.	14.	2	Reset timer compressore			
13.	14.	2	Vuoi realmente eseguire il reset ? Se premi OK il comando di reset verrà eseguito, altrimenti premendo ESC torni alla pagina precedente			
20.			Impostaz Generali			
20.	0.		Impostazione temperatura sanitario			
20.	0.	0	Attivazione carica buffer		0 = OFF 1 = ON	
20.	0.	1	Tipologia di carica del buffer		1 = Carica parziale 2 = Carica completa	
20.	0.	2	Isteresi temperatura setpoint			
20.	0.	3	Setpoint comfort buffer in risc.			
20.	0.	4	Setpoint comfort buffer in raffr			
20.	0.	5	Temp. di setpoint modalità SG Ready			
20.	0.	6	Offset setpoint per integr. PV			
20.	0.	7	Modalità setpoint del buffer		0 = Fisso 1 = Variabile	
20.	0.	8	Isteresi temp. setpoint in raffr.			
20.	1.		Diagnostica			
20.	1.	0	Sonda di temperatura bassa			
20.	1.	2	Sonda di temperatura alta			
20.	1.	4	Vuoi confermare ?		0 = Assente 1 = Esclusa 2 = OFF 3 = Sblocca 4 = Avvio 5 = Antigelo 6 = Versione SW # 7 = Errore sonda buffer alta 8 = Sovratemperatura buffer 9 = Versione File System # 10 = Scollegare il connettore delle sonde di temperatura.	

<b>Menu.</b>	<b>Sotto menu.</b>	<b>Parametro</b>	<b>Descrizione</b>	<b>Default</b>	<b>Range - Valore</b>	<b>Note</b>
20.	2		Tipo di gas			
20.	2.	2	Ore di carica buffer in risc. (/10)			
20.	2.	3	Ore di carica buffer in cool. (/10)			
20.	3		Massima temperatura dell'acqua			
20.	3.	0	Modalità di controllo		0 = Esclusa 1 = Temporizzata 2 = Sempre attiva	
20.	3.	1	Setpoint ridotto in riscaldamento			
20.	3.	2	Setpoint ridotto in raffrescamento			
20.	4		Impostazioni di sistema			
20.	4.	0	Schema di integrazione del buffer		0 = Serie 1 = Parallelo	
20.	4.	1	Integrazione solare buffer		0 = NO 1 = SI	
20.	4.	2	Compensazione buffer in risc.			
20.	4.	3	Compensazione buffer in raffr.			
20.	4.	4	Offset di integr. da fonte elettr.			

## 7. Manutenzione

La manutenzione è un'operazione essenziale per la sicurezza, il corretto funzionamento e la durata di vita del sistema.

Deve essere effettuata conformemente alle regolamentazioni in vigore.

È necessario verificare periodicamente la pressione del gas frigorifero.

Qualora sia necessario effettuare un intervento di manutenzione sul circuito frigorifero è possibile richiamare il refrigerante nell'unità esterna (fare riferimento al paragrafo "Recupero del refrigerante nell'unità esterna" pag. 32").

Prima di procedere con le operazioni di manutenzione:

- Staccare l'alimentazione elettrica dal sistema.
- Chiudere i rubinetti d'acqua del circuito riscaldamento e dell'acqua calda sanitaria.

Controlli di sicurezza iniziali:

- verificare che i condensatori siano scarichi; questo deve essere fatto in modo sicuro per evitare possibilità di scintille;
- verificare che nessun componente e cablaggio elettrico sotto tensione sia esposto durante la carica, il recupero o lo spurgo del sistema;
- verificare che ci sia continuità nel collegamento a terra.



**Il minimo valore di temperature dell'acqua in riscaldamento, per un corretto funzionamento del sistema, è di 20°C. In assenza di fonti energetiche di backup, se la temperatura dell'acqua è inferiore a 20°C potrebbero esserci difficoltà nelle fasi di avviamento della macchina. È VIETATO DISCONNETTERE ELETTRICAMENTE GLI ELEMENTI RESISTIVI INTEGRATI DALLA MORSETTIERA, E SI CONSIGLIA DI NON DISABILITARLI (PAR. 1.3.1 e 1.4.1)**



**Se deve essere eseguito qualsiasi lavoro a caldo sull'attrezzatura di refrigerazione o su qualsiasi parte associata, deve essere disponibile un'apposita attrezzatura antincendio. Avere un estintore a polvere secca o CO<sub>2</sub> adiacente all'area di ricarica.**



**La ventilazione dovrebbe disperdere in modo sicuro il refrigerante rilasciato e preferibilmente espellerlo dall'esterno.**



**La riparazione e la manutenzione dei componenti elettrici devono includere controlli di sicurezza iniziali e procedure di ispezione dei componenti.**



**Se esiste un guasto che potrebbe compromettere la sicurezza, non collegare l'alimentazione elettrica al circuito finché non viene risolto in modo soddisfacente. Se il guasto non può essere corretto immediatamente ma è necessario continuare il funzionamento, utilizzare un'adeguata soluzione temporanea. Ciò deve essere segnalato al proprietario dell'attrezzatura in modo che tutte le parti siano avvisate.**



**Verificare che il rilevatore gas non sia una potenziale fonte di accensione e che sia adatto al refrigerante utilizzato. L'attrezzatura di rilevamento delle perdite deve essere impostata su una percentuale del LFL del refrigerante e deve essere calibrata in base al refrigerante impiegato, confermando la percentuale appropriata di gas (25% massimo).**



**Il controllo deve anche tenere conto degli effetti dell'invecchiamento o delle continue vibrazioni da sorgenti quali compressori o ventilatori.**



**È possibile utilizzare rilevatori di perdite elettronici per rilevare le perdite di refrigerante ma, nel caso di refrigeranti infiammabili, la sensibilità potrebbe non essere adeguata o potrebbe richiedere una ricalibrazione.**



**I fluidi per il rilevamento delle perdite sono adatti anche per l'uso con la maggior parte dei refrigeranti, ma è necessario evitare l'uso di detergenti contenenti cloro poiché il cloro potrebbe reagire con il refrigerante e corrodere le tubazioni in rame.**



**Se si sospetta una perdita, tutte le fiamme libere devono essere rimosse / estinte.**



**Se è necessario effettuare riparazioni (o qualsiasi altro intervento) nel circuito del refrigerante, devono essere utilizzate le procedure convenzionali.**

Deve essere rispettata la seguente procedura:

- Rimuovere il refrigerante.
- Spurgare il circuito con gas inerte.
- Evacuare.
- Spurgare con gas inerte.
- Aprire il circuito mediante taglio o brasatura.



**Prima di ricaricare il sistema, deve essere sottoposto a prova di pressione con il gas di spurgo appropriato.**



**Il sistema deve essere sottoposto a prova di tenuta al termine della carica e prima della messa in servizio.**



**Deve essere eseguito un test di verifica delle perdite.**



## Lista di controllo per la manutenzione annuale

Controllare i seguenti elementi almeno una volta l'anno:

- **Controllo visuale dello stato generale del sistema.**
- **Controllo generale del funzionamento dell'impianto.**

- **Scambiatore di calore dell'unità esterna.**

Lo scambiatore di calore dell'unità esterna può essere ostruito da polvere, sporco, foglie, etc.

Un blocco dello scambiatore di calore può causare pressioni troppo basse o elevate; se l'unità lavora in queste condizioni le prestazioni saranno peggiori di quanto dichiarato. Rimuovere le ostruzioni se presenti.

- **Griglia frontale dell'unità esterna.**

La griglia frontale dell'unità esterna può ostruirsi. Rimuovere le ostruzioni se presenti.

- **Pressione di aspirazione e mandata e perdite di gas refrigerante.**

Controllare la pressione di aspirazione e di mandata del gas refrigerante ed effettuare un controllo della perdita di gas refrigerante secondo la procedura prevista della normativa vigente. Se necessario, rimuovere la carica di refrigerante, effettuare le procedure di vuoto e introdurre nuovamente il gas refrigerante nella quantità indicata sulla targa dell'unità esterna.

- **Connessioni idrauliche.**

Ispezionare visivamente tutti i manicotti, i tubi, e le connessioni idrauliche al fine di individuare eventuali perdite. Sostituire le guarnizioni se necessario.

- **Pressione dell'acqua.**

Controllare che il valore della pressione dell'acqua si attesti tra 1 e 2 bar.

- **Vaso di espansione.**

Controllare la pressione di precarica del vaso di espansione e provvedere alla ricarica in caso di bassa pressione o alla sostituzione in caso di danneggiamento.

- **Filtro acqua (se installato).**

Pulire frequentemente il filtro dell'acqua al fine di rimuovere eventuali residui.

- **Filtro magnetico multifunzione.**

A seguito di un fermo impianto prolungato potrebbero depositarsi residui di sporco nell'impianto che possono causare l'intasamento del filtro. Si consiglia pertanto di verificarne lo stato in queste circostanze.

Verificare che entrambe le parti del filtro magnetico siano saldamente avvitate.

Per effettuare la pulizia del filtro serve un tubo flessibile per lo scarico dell'acqua di diametro 3/4". Per il collegamento del tubo flessibile, utilizzare un portagomma intermedio. Procedere come segue:

- Svitare la ghiera (1) utilizzando l'apposito attrezzo.
- Rimuovere la fascia laterale (2).
- Fissare l'apposito portagomma (3) all'uscita (4) e collegare il tubo (5).
- Aprire la valvola (6).

**Nota:** in caso di unità a colonna usare il portagomma installato sullo scarico del bollitore.

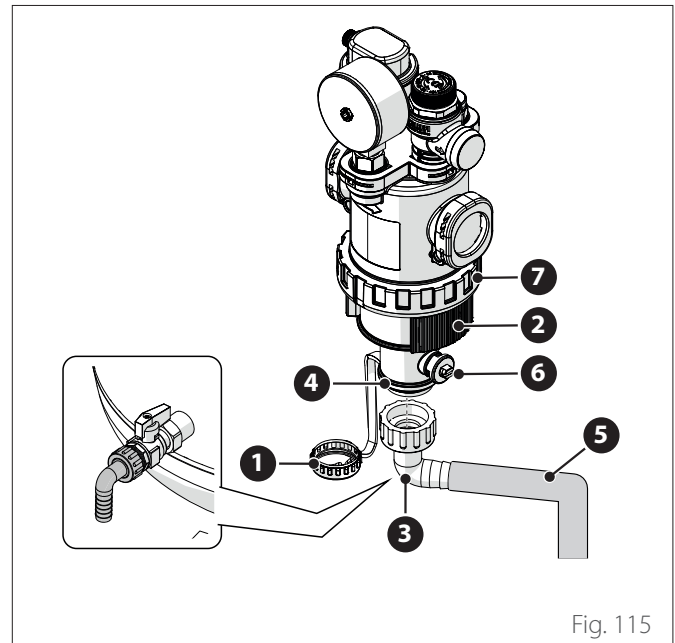


Fig. 115



**L'apertura del filtro deve essere eseguita solo in casi di manutenzione straordinaria quando il filtro risulta intasato. Per la pulizia della maglia metallica, procedere come segue:**

- Svitare ghiera (7) utilizzando l'apposito attrezzo, e rimuovere la parte inferiore del filtro per accedere alla maglia metallica.
- Rimuovere e pulire la maglia metallica.
- Rimontare la maglia metallica e riavvitare la parte inferiore del filtro.
- **Tubo di scarico della valvola di sicurezza.**  
Controllare che il tubo della valvola di sovrappressione sia posizionato in modo appropriato al drenaggio dell'acqua e rimuovere eventuali ostruzioni.
- **Rumori/Vibrazioni anormali unità esterna.**  
Controllare la rumorosità dell'unità esterna: nel caso venga rilevato un rumore anomalo (come ad esempio contatti o sfregamenti tra parti metalliche) controllare il serraggio delle viti, dei supporti antivibranti e il distanziamento dei tubi (con particolare attenzione a quelli con diametro ridotto, come i tubi capillari presenti nell'evaporatore).

– **Valvola disareazione automatica.**

Per verificare lo stato dei dischetti è necessario accedere alla parte superiore della valvola e smontarla.

Se il dischetto risulta danneggiato e/o dilatato fino a occludere (anche parzialmente) il foro di uscita dell'aria, deve essere sostituito. L'usura dei dischetti è accentuata nei casi in cui è previsto utilizzo frequente della resistenza elettrica integrativa.

– **Funzione di Disaerazione automatica.**

Rimuovere tutta l'aria presente nel circuito idraulico. Alla prima accensione si avvierà un ciclo di disaerazione automatica del sistema. In fase di manutenzione è possibile impostare il comando Air Purge Function 1.12.0 per avviare un ciclo di disaerazione automatica.

La ripetizione del ciclo di air purge è consigliata nei casi in cui si ritiene che la disaerazione effettuata non sia sufficiente.

– **2 Zone (se presente).**



**La manutenzione relativa alla componentistica idraulica del modello 2 zone deve essere fatta necessariamente dal retro del prodotto.**

**Lista di controllo per la manutenzione annuale delle connessioni elettriche.**

Controllare i seguenti elementi almeno una volta l'anno:

– **Quadri elettrici**

Aprire i quadri elettrici dell'unità esterna e dell'unità interna ed eseguire un'ispezione visiva per controllare che non sussistano difetti evidenti, con particolare attenzione alle morsettiere. Verificare la tenuta della connessione filo per filo al fine di evitare il rischio di allentamento di una connessione. In nessun caso devono essere presenti dei fili non connessi ad un morsetto.

– **Cablaggi**

Verificare che tutti i connettori dei cablaggi siano opportunamente collegati alle rispettive schede e che non ci sia nulla di disconnesso.

– **Controllo della tensione elettrica di alimentazione.**

– **Controllo dell'assorbimento elettrico.**

**Lista di controllo per la manutenzione annuale dell'accumulo di acqua calda sanitaria (se incluso nel sistema).**

Controllare i seguenti elementi almeno una volta l'anno:

– **Rimozione del calcare.**

Per l'utilizzo con acque fortemente calcaree, è consigliabile l'impiego di un prodotto anticalcare adeguato.

– **Valvola di sicurezza (se installata).**

La valvola di sicurezza serve a proteggere l'accumulo e lo scambiatore per la produzione di acqua calda sanitaria dalle sovrappressioni. Di conseguenza, il suo funzionamento deve essere controllato frequentemente ed è necessario verificare che essa non sia ostruita da depositi calcarei o altri residui. Con l'utilizzo di vasi di espansione, normalmente la valvola di sicurezza non viene sottoposta a stress. Tuttavia, in un lasso di tempo prolungato, potrebbe cessare di funzionare. Provvedere alla sostituzione in caso di danneggiamento.

– **Anodo attivo (se installato).**

La protezione permanente è assicurata dall'anodo PRO-TECH collegato elettricamente. Sostituire solo in caso di danneggiamento.

– **Anodo passivo (se installato).**

Smontare e controllare lo stato dell'anodo di magnesio. Sostituire in caso di significativa erosione.

– **Gruppo di sicurezza idraulica (se installato).**

Per i Paesi che hanno attuato la normativa Europea EN 1487, l'installazione alla rete idrica degli scaldacqua ad accumulo di uso domestico e similare deve avvenire tramite un gruppo sicurezza idraulica. Il gruppo di sicurezza idraulica fornito con l'apparecchio (se presente) non è conforme a tale normativa; è pertanto necessario prevedere un dispositivo accessorio. Qualora installato, verificare periodicamente che il tubo di scarico sia posizionato in modo appropriato per il drenaggio dell'acqua (vedi istruzioni installazione), e rimuovere eventuali ostruzioni.

– **Pericolo di congelamento.**

In caso di pericolo di gelo, è necessario riscaldare il bollitore oppure svuotarlo completamente.

– **Pulizia parti esterne.**

Per la pulizia delle parti esterne è necessario utilizzare un panno umido. Evitare l'utilizzo di solventi o di detersivi.



**Svuotare i componenti che potrebbero contenere acqua calda residua prima di manipolarli. Eliminare il calcare dai componenti, seguendo le indicazioni riportate sul prodotto anticalcare utilizzato. Effettuare questa operazione in uno spazio aerato, indossando i dispositivi di sicurezza necessari, evitando di mescolare i prodotti detersivi e proteggendo gli apparati e gli oggetti circostanti.**

## Informazioni per l'utilizzatore

Informare l'utilizzatore sulle modalità di funzionamento del sistema installato.

In particolare consegnare all'utilizzatore il manuale di istruzioni, informandolo della necessità di conservarlo in prossimità dell'apparecchio.

Informare inoltre l'utilizzatore sulla necessità di procedere con le seguenti azioni:

- Controllare periodicamente la pressione dell'acqua di impianto.
- Riportare in pressione il sistema, disareandolo quando necessario.
- Regolare i parametri di settaggio e i dispositivi di regolazione al fine dell'ottenimento di un miglior funzionamento e di una gestione più economica del sistema.
- Far eseguire, come previsto dalle norme, la manutenzione periodica.

## Funzione antigelo dell'unità interna

Il circolatore primario dell'unità interna parte alla massima velocità quando la temperatura misurata dal sensore "CH Flow" è sotto i 7°C in modalità riscaldamento.

Il circolatore primario viene arrestato quando la temperatura misurata dal sensore "CH Flow" sarà superiore a 9°C in riscaldamento.



**Non si devono mai disconnettere elettricamente gli elementi resistivi integrati dalla morsettiera.**



**Completate le operazioni di manutenzione, rimontare tutti i componenti rimossi in precedenza e bloccarli adeguatamente.**

## 7.1 Pulizia e controllo dell'unità interna

È necessario effettuare almeno una volta all'anno i seguenti controlli:

- Controllo del riempimento, della tenuta del circuito idraulico ed eventuale sostituzione delle guarnizioni.
- Presenza di bolle aria nel circuito acqua.
- Controllo della tenuta del circuito del gas frigorifero.
- Controllo del funzionamento del sistema di sicurezza riscaldamento (controllo del termostato limite).
- Controllo della pressione del circuito riscaldamento.
- Controllo della pressione del vaso di espansione.



**NON sostituire i fusibili bruciati con fusibili di diverso amperaggio, perché questo potrebbe causare danni al circuito o rischi d'incendio.**

Per pulire l'unità usare solo un panno morbido e asciutto.

Se l'unità è particolarmente sporca, è possibile usare un panno inumidito in acqua tiepida.

Controllare che il tubo di scarico sia posato secondo le istruzioni. In caso contrario si potrebbero verificare perdite d'acqua con conseguenti danni materiali e rischi d'incendio e folgorazione.

## 7.2 Pulizia e controllo dell'unità esterna

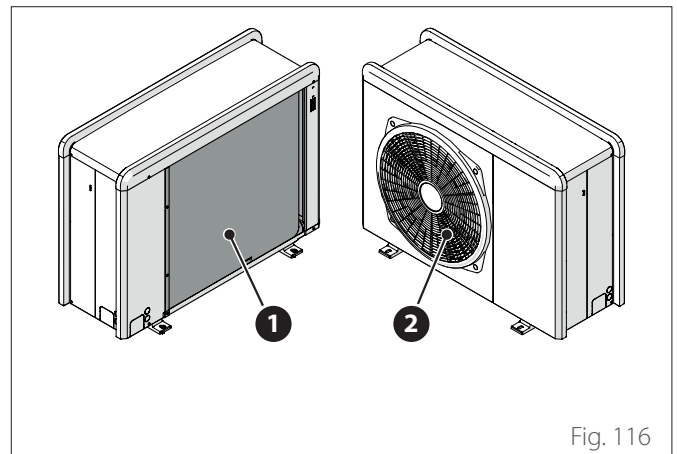
È necessario effettuare almeno una volta all'anno:

- Il controllo della tenuta del circuito del gas frigorifero.
- La pulizia della griglia frontale.

Per pulire l'unità usare solo un panno morbido e asciutto.

Se l'unità è particolarmente sporca, è possibile usare un panno inumidito in acqua tiepida.

Se la batteria di scambio **(1)** dell'unità esterna è intasata, togliere le foglie e i detriti e poi eliminare la polvere con un getto d'aria o un po' d'acqua. Ripetere la stessa procedura con la griglia **(2)** anteriore.



### 7.3 Lista errori

Gli errori vengono visualizzati sull'interfaccia nell'unità interna (vedi paragrafo "Interfaccia di sistema EXPERT HD").

#### Errori unità interna

Codice	Descrizione	Risoluzione
114	Temperatura esterna non disponibile	Attivazione della termoregolazione basata sulla sonda esterna Sonda esterna non connessa o danneggiata. Controllare la connessione della sonda ed eventualmente sostituirla.
730	Errore sonda buffer alta	Carica del buffer inibita. Controllare lo schema idraulico. Sonda buffer non connessa o danneggiata. Controllare la connessione della sonda ed eventualmente sostituirla.
731	Sovratemperatura buffer	Carica del buffer inibita. Controllare lo schema idraulico. Sonda buffer non connessa o danneggiata. Controllare la connessione della sonda ed eventualmente sostituirla.
732	Errore sonda buffer bassa	Carica del buffer inibita. Controllare lo schema idraulico. Sonda buffer non connessa o danneggiata. Controllare la connessione della sonda ed eventualmente sostituirla.
902	Sonda mandata primario difettosa	Sonda di mandata non connessa o difettosa. Controllare la connessione della sonda ed eventualmente sostituirla.
923	Errore pressione idraulica	Controllare eventuali perdite di acqua nel circuito idraulico Pressostato difettoso Cablaggio del pressostato difettoso. Controllare la connessione del pressostato ed eventualmente sostituirla.
924	Errore Comunicazione con HP	Controllare il cablaggio tra scheda TDM e Energy manager
927	Errore corrispondenza degli input AUX	Verificare configurazione parametri 1.1.3 e 1.1.4
928	Errore configurazione del Blocco della Forniture di Energia	Verificare configurazione parametro 1.1.5
933	Sovratemperatura sonda mandata	Controllare il flusso nel circuito primario. Sonda di mandata non connessa o difettosa. Controllare la connessione della sonda ed eventualmente sostituirla.
934	Sonda bollitore difettosa	Sonda bollitore non connessa o difettosa. Controllare la connessione della sonda ed eventualmente sostituirla.
935	Sovratemperatura bollitore	Controllare se la valvola a 3 vie è bloccata nella posizione sanitario. Controllare la connessione della sonda bollitore ed eventualmente sostituirla.

<b>Codice</b>	<b>Descrizione</b>	<b>Risoluzione</b>
936	Errore termostato pavimento	Controllare il flusso dell'impianto a pavimento. Controllare il collegamento del termostato sul morsetto IN-AUX2 STE dell'Energy Manager e/o STT della TDM. Se il termostato a pavimento non è presente, applicare un ponticello elettrico sul morsetto IN-AUX2 STE dell'Energy Manager e/o STT della TDM.
937	Errore circolazione acqua	Controllare l'attivazione del circuito principale
938	Errore Anodo	Controllare la connessione dell'anodo Controllare la presenza di acqua nel bollitore Controllare lo stato dell'anodo Verificare configurazione parametro 1.2.6
940	Definire schema idraulico	Schema idraulico non selezionato tramite il parametro 1.1.0
955	Circolazione insuff.	Controllare collegamento delle sonde di temperatura mandata e ritorno
970	Config. split / mono non definita	Verificare configurazione parametro 1.2.5
2P2	Ciclo sanificazione incompleto	Temperatura sanificazione non raggiunta in 6h: Controllare il prelievo di acqua calda sanitaria durante il ciclo di sanificazione termica Controllare l'accensione della resistenza elettrica
2P3	ACS temp. in boost non raggiunta	Temperatura di setpoint acqua calda sanitaria non raggiunta durante il ciclo boost Controllare il prelievo di acqua calda sanitaria durante il ciclo boost sanitario Controllare l'accensione della resistenza elettrica
2P4	Termost. res. elettr. (manuale)	Controllare l'attivazione del circolatore principale Controllare il flusso con il valore del flussimetro tramite il parametro 13.9.3 Controllare lo stato del termostato di sicurezza e cablaggi
2P5	Termost. resist. elettr. (auto)	Controllare l'attivazione del circolatore principale Controllare il flusso con il valore del flussimetro tramite il parametro 13.9.3 Controllare lo stato del termostato di sicurezza e cablaggi
2P7	Errore precircolazione	Controllare il collegamento del flussimetro Effettuare un ciclo di disareazione automatica 1.12.0
2P8	Bassa pressione	Controllare eventuali perdite di acqua nel circuito idraulico Pressostato difettoso Cablaggio del pressostato difettoso. Controllare la connessione del pressostato ed eventualmente sostituirla.
2P9	Err. config. ingressi SG ready	Solo uno dei parametri 1.1.0 o 1.1.1 è impostato come input SG Ready

**Errori unità esterna**

Errore	Descrizione	NO RESET	RESET		
		Volatile	User reset	HP Power OFF	Service reset
1	Errore sonda TD	-	X	-	-
905	Errore pilotaggio compressore	-	-	X	-
906	Errore pilotaggio ventilatore	-	-	X	-
907	Errore pilotaggio valvola 4 vie	-	-	X	-
908	Errore valvola espansione	-	-	X	-
909	Ventola OFF e PdC accesa	-	-	X	-
910	Errore di comunicazione inverter - TDM	X	-	-	-
912	Errore valvola 4 vie	-	-	-	X
913	Errore sonda LWT	X	-	-	-
914	Errore sonda TR	X	-	-	-
917	Errore congelamento	-	-	-	X
918	Errore recupero refrigerante	-	-	-	X
922	Errore congelamento	-	X	-	-
931	Errore Inverter	X	-	-	-
947	Errore valvola 4 vie	-	X	-	-
956	Err. config. modello compressore	-	-	X	-
957	Err. config. modello ventilatore	-	-	X	-
960	Errore sonda EWT	X	-	-	-
962	Errore sbrinamento	X	-	-	-
968	Errore di comunicazione ATGBUS TDM - EM	X	-	-	-
989	Errore macchina scarica	-	-	-	X
997	Sovracorrente compressore	-	-	X	-
998	Sovracorrente compressore	-	-	-	X
9E5	Intervento pressostato di alta	X	-	-	-
9E8	Errore pressostato di bassa a compressore OFF	X	-	-	-
9E9	Errore klixon a compressore OFF	X	-	-	-
9E18	Errore termostato di sicurezza ST1	X	-	-	-
9E21	Errore bassa carica di refrigerante	-	X	-	-
9E22	Errore macchina scarica	-	-	-	X
9E24	Errore EXV bloccata	-	X	-	-
9E25	Errore EXV bloccata	-	-	-	X
9E28	Protezione alta pressione	-	X	-	-
9E29	Protezione alta pressione	-	-	-	X
9E31	Protezione termostato compressore	-	X	-	-
9E32	Protezione termostato compressore	-	-	-	X
9E34	Protezione bassa pressione	-	X	-	-
9E35	Protezione bassa pressione	-	-	-	X
9E36	Sbilanciamento in corrente delle fasi del compressore	-	X	-	-
9E37	Sbilanciamento in corrente delle fasi del compressore	-	-	-	X
9E38	Variazione corrente compressore troppo ripida	-	X	-	-
9E39	Variazione corrente compressore troppo ripida	-	-	-	X

**Errori inverter**

Descrizione	Codice (per gli errori inverter che rientrano nel codice errore 931)	ARIANEXT EXT R32	
		35 S - 50 S - 80 S	80 S-T
Error sensore di corrente di uscita inverter	1	x	x
Errore di precarica condensatori DC bus	2	x	
Errore sensore tensione ingresso inverter	3	x	
Errore sensore temperatura dissipatore inverter	4	x	x
Errore comunicazione DSP&MCU	5	x	
Sovracorrente AC ingresso inverter	6	x	x
Errore del sensore di corrente PFC inverter	7		x
Errore del sensore di temperatura PFC inverter	8		x
EEPRPOM corrotta	9		x
Sovracorrente HW PFC	10		x
Sovracorrente SW PFC	11		x
Sovratensione PFC inverter	12		x
Errore A/D	13		x
Errore di indirizzamento	14		x
Rotazione inversa compressore	15		x
Nessuna variazione corrente su fase compressore	16		x
Disallineamento tra velocità reale e calcolata	17	x	x



## 8. Messa fuori servizio

Prima di eseguire questa procedura, è essenziale che il tecnico conosca completamente l'apparecchiatura e tutti i suoi dettagli.

Si consiglia di recuperare tutti i refrigeranti in modo sicuro. È essenziale che l'energia elettrica sia disponibile prima di iniziare l'attività.

Acquisire familiarità con l'attrezzatura e il suo funzionamento. Isolare il sistema elettricamente.

Prima di procedere:

- Assicurarsi che tutti i dispositivi di protezione individuale siano disponibili e vengano utilizzati correttamente.
- Assicurarsi che il processo di recupero sia sempre supervisionato da una persona competente.
- Assicurarsi che l'attrezzatura di recupero e le bombole siano conformi agli standard appropriati.

Quando si effettua la messa fuori servizio, procedere come segue:

- Svuotare il sistema refrigerante, se possibile.
- Se il vuoto non è possibile, realizzare un collettore in modo che il refrigerante possa essere rimosso da varie parti del sistema.
- Assicurarsi che la bombola sia situata sulla bilancia prima che abbia luogo il recupero.
- Avviare la macchina di recupero e operare secondo le istruzioni.
- Non riempire eccessivamente le bombole (carica di liquido non superiore all'80% in volume).
- Non superare la pressione massima di esercizio della bombola, nemmeno temporaneamente.
- Il refrigerante recuperato non deve essere caricato in un altro sistema di refrigerazione a meno che non sia stato pulito e controllato.
- L'apparecchiatura fuori servizio e svuotata deve essere etichettata, datata e firmata.

### 8.1 Svuotamento del circuito e recupero del refrigerante

Per recuperare correttamente il refrigerante dal sistema, è necessario seguire le indicazioni standard:

- Quando si trasferisce il refrigerante nelle bombole, assicurarsi che vengano utilizzate solo bombole di recupero del refrigerante appropriate. Assicurarsi che sia disponibile il numero corretto di bombole per mantenere la carica totale del sistema. Le bombole devono essere complete di valvola limitatrice di pressione e relative valvole di intercettazione in buono stato di funzionamento. Le bombole di recupero vuote vengono evacuate e, se possibile, raffreddate prima che avvenga il recupero.
- L'attrezzatura di recupero deve essere in buono stato di funzionamento. Inoltre, deve essere disponibile e in buone condizioni di funzionamento un set di bilance calibrate. I tubi flessibili devono essere completi di giunti di disconnessione senza perdite e in buone condizioni. Prima di utilizzare la macchina di recupero, verificare che sia in condizioni di funzionamento soddisfacenti, che sia stata adeguatamente mantenuta e che tutti i componenti elettrici associati siano sigillati per impedire l'ignizione in caso di rilascio di refrigerante. Consultare il produttore in caso di dubbio.
- Il refrigerante recuperato deve essere restituito al fornitore del refrigerante nella bombola di recupero corretta e deve essere predisposta la relativa nota di trasferimento dei rifiuti. Non mescolare i refrigeranti nelle unità di recupero e soprattutto non nelle bombole.
- Se i compressori o gli oli del compressore devono essere rimossi, assicurarsi che siano stati evacuati a un livello accettabile per assicurarsi che il refrigerante infiammabile non rimanga all'interno del lubrificante. Il processo di evacuazione deve essere eseguito prima di restituire il compressore ai fornitori.

## 8.2 Smaltimento

Il produttore è iscritto al Registro Nazionale AEE, in conformità all'attuazione della direttiva 2012/19/UE e delle relative norme nazionali vigenti sui rifiuti di apparecchiature elettriche ed elettroniche.

Tale direttiva raccomanda il corretto smaltimento delle apparecchiature elettriche ed elettroniche.

Quelle che riportano il marchio del bidoncino sbarrato devono essere smaltite a fine ciclo di vita in modo differenziato al fine di scongiurare danni per la salute umana e per l'ambiente.

L'apparecchiatura elettrica ed elettronica deve essere smaltita completa di tutte le sue parti.

Per smaltire una apparecchiatura elettrica ed elettronica "domestica", il produttore raccomanda di rivolgersi ad un rivenditore autorizzato o ad una piazzola ecologica autorizzata.

Lo smaltimento di una apparecchiatura elettrica ed elettronica "professionale" deve essere effettuato da personale autorizzato tramite i consorzi appositamente costituiti presenti sul territorio.

A tal proposito si riporta di seguito la definizione di RAEE domestico e RAEE professionale.

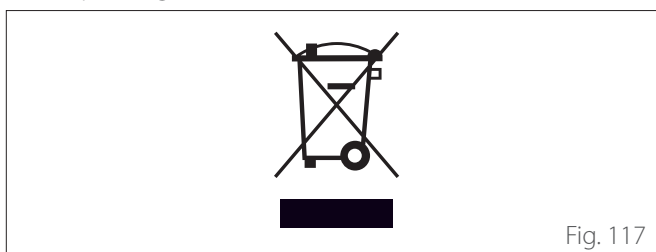
**RAEE provenienti dai nuclei domestici:** i RAEE originati dai nuclei domestici e i RAEE di origine commerciale, industriale, istituzionale e di altro tipo, analoghi, per natura e quantità, a quelli originati dai nuclei domestici. I rifiuti delle AEE che potrebbero essere usate sia dai nuclei domestici che da utilizzatori diversi dai nuclei domestici sono in ogni caso considerati RAEE provenienti dai nuclei domestici;

**RAEE professionali:** tutti i RAEE diversi da quelli provenienti dai nuclei domestici di cui al punto sopra.

Queste apparecchiature possono contenere:

- Gas refrigerante che deve essere integralmente recuperato da parte di personale specializzato e munito delle necessarie abilitazioni in appositi contenitori;
- Olio di lubrificazione contenuto nei compressori e nel circuito frigorifero che deve essere raccolto;
- Miscele con anticongelanti contenute nel circuito idrico, il cui contenuto deve essere opportunamente raccolto;
- Parti meccaniche ed elettriche che vanno separate e smaltite in modo autorizzato.

Quando componenti delle macchine vengono rimossi per essere sostituiti per motivi di manutenzione o quando l'intera unità giunge al termine della sua vita ed è necessario rimuoverla dall'installazione, si raccomanda di differenziare i rifiuti per natura e fare in modo che vengano smaltiti da personale autorizzato presso gli esistenti centri di raccolta.



## 9. Informazioni tecniche

### 9.1 Targhette caratteristiche

#### Unità interna

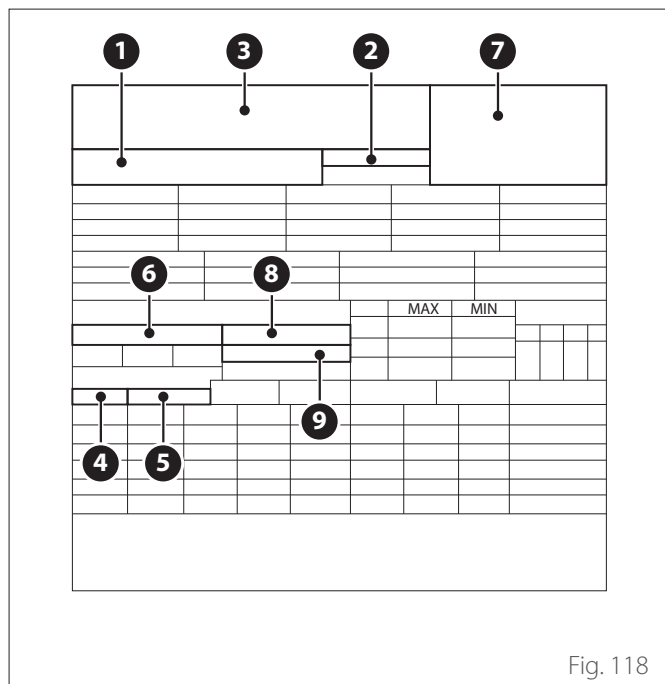


Fig. 118

- 1 Modello - Nr. di serie
- 2 Codice commerciale
- 3 Produttore
- 4 Pressione massima circuito acqua sanitaria (se presente)
- 5 Pressione massima di riscaldamento
- 6 Dati elettrici e potenza nominale
- 7 ID BSI certificazione PED
- 8 IP: interfaccia utente a bordo
- 9 IP: interfaccia utente da remoto

#### Unità esterna

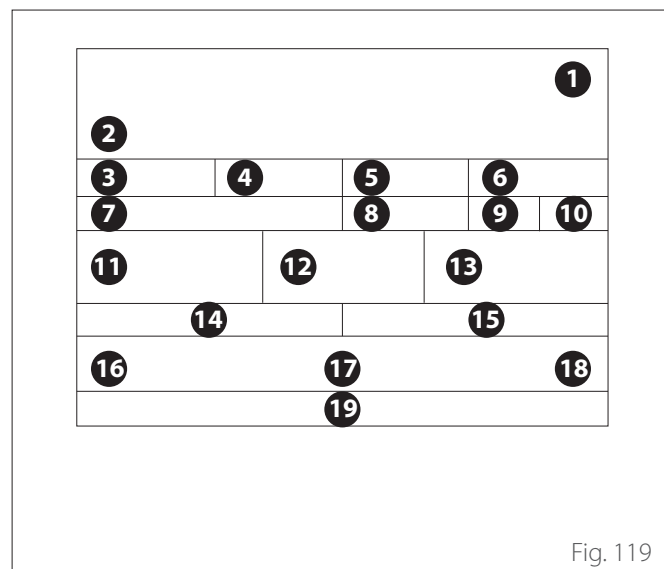


Fig. 119

- 1 Marchio
- 2 Modello
- 3 Dati riscaldamento
- 4 Prestazione nominale riscaldamento
- 5 Dati raffrescamento
- 6 Prestazione nominale raffrescamento
- 7 Tipo olio del circuito frigorifero
- 8 Tipo di refrigerante - carico del refrigerante
- 9 GWP. Indice del potenziale di riscaldamento globale
- 10 Equivalente CO<sub>2</sub>
- 11 Dati elettrici
- 12 Protezione elettrica
- 13 Potenza elettrica massima
- 14 Pressione massima circuito frigorifero
- 15 Pressione minima circuito frigorifero
- 16 Luogo di fabbricazione
- 17 Indice di protezione IP
- 18 Certificazione
- 19 Indirizzo di contatto

### 9.2 Tabella dati refrigerante

	<b>ARIANEXT 35 S EXT R32</b>	<b>ARIANEXT 50 S EXT R32</b>	<b>ARIANEXT 80 S EXT R32</b> <b>ARIANEXT 80 S-T EXT R32</b>
Tipo di refrigerante	R32	R32	R32
Carico del refrigerante [g]	1400	1400	1800
GWP	675	675	675
CO <sub>2</sub> Equivalente [t]	0,9	0,9	1,2

## 10. Allegati







Viale Aristide Merloni, 45  
60044 Fabriano (AN) Italy  
Tel. +39 0732 6011  
Fax +39 0732 602331  
[www.ariston.com](http://www.ariston.com)  
[info@ariston.com](mailto:info@ariston.com)