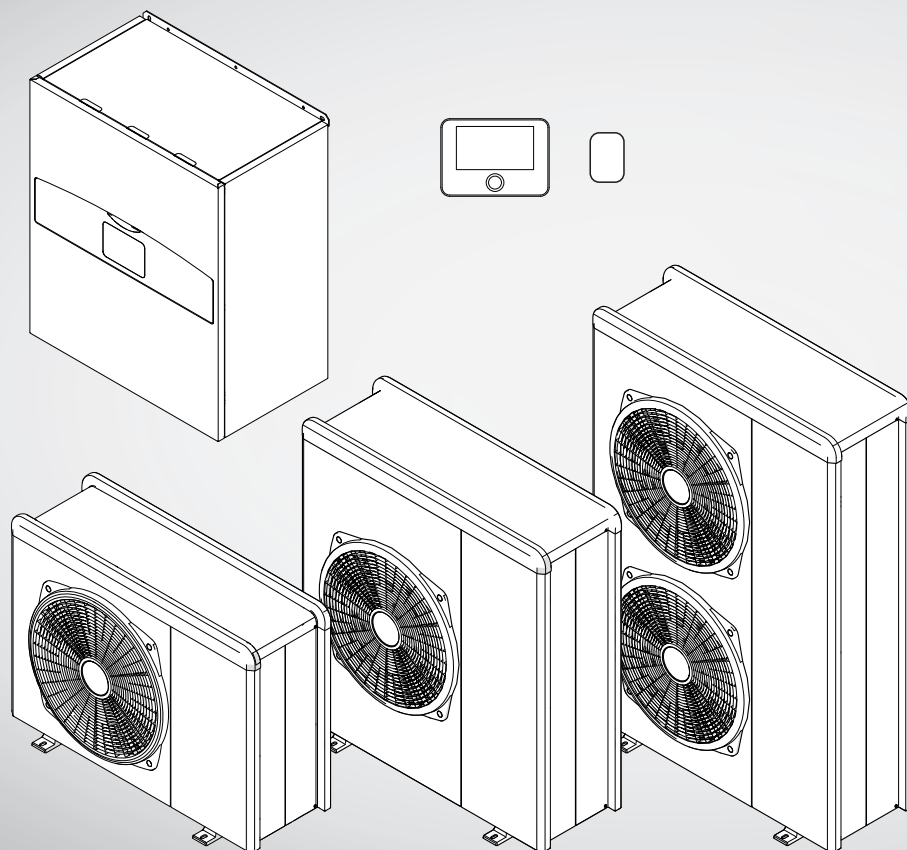


# PLUS M LINK R32



**3301732**  
**3301733**



**420000596501**

## Εισαγωγή

Αγαπητή κυρία,  
Αγαπητέ κύριε,  
σας ευχαριστούμε που επιλέξατε το σύστημα **PLUS M LINK R32 CHAFFOTEAUX**.

Το εγχειρίδιο αυτό συντάχθηκε με σκοπό να σας πληροφορήσει για την εγκατάσταση, τη χρήση και τη συντήρηση του συστήματος PLUS M LINK R32 ώστε να μπορείτε να χρησιμοποιήσετε με τον καλύτερο τρόπο όλες τις λειτουργίες του.

Αποθηκεύστε το παρόν φυλλάδιο, καθώς περιέχει όλες τις απαραίτητες πληροφορίες σχετικά με το προϊόν μετά την αρχική του εγκατάσταση.

Για να βρείτε το κοντινότερο Κέντρο Τεχνικής Βοήθειας, επισκεφθείτε τον ιστότοπό μας [www.chaffoteaux.it](http://www.chaffoteaux.it).

Μπορείτε να ανατρέξετε επίσης στο Πιστοποιητικό εγγύησης που θα βρείτε είτε μέσα στη συσκευασία ή θα το προμηθευτείτε από το άτομο που πραγματοποίησε την εγκατάσταση.

## Σύμβολα που χρησιμοποιούνται στο παρόν εγχειρίδιο και η σημασία τους



**ΠΡΟΕΙΔΟΠΟΙΗΣΗ** Υποδεικνύει σημαντικές πληροφορίες και ιδιαίτερα ευαίσθητες λειτουργίες.



**ΠΡΟΕΙΔΟΠΟΙΗΣΗ: ΚΙΝΔΥΝΟΣ** Υποδεικνύει ενέργειες που, αν δεν εκτελεστούν σωστά, μπορεί να προκαλέσουν τραυματισμό, δυσλειτουργίες ή υλικές ζημιές στη συσκευή.

## Εγγύηση

Το προϊόν CHAFFOTEAUX καλύπτεται από μία τυπική εγγύηση, η οποία τίθεται σε ισχύ από την ημερομηνία αγοράς της συσκευής. Για τους όρους της εγγύησης, ανατρέξτε στο πιστοποιητικό εγγύησης που συνοδεύει το προϊόν.

## Συμμόρφωση

Η αναγραφή της σήμανσης CE στη συσκευή δηλώνει τη συμμόρφωσή της με τις ακόλουθες κοινοτικές οδηγίες, των οποίων ικανοποιεί τις θεμελιώδεις απαιτήσεις:

- Οδηγία Ηλεκτρομαγνητικής Συμβατότητας 2014/30/ΕΕ
- Οδηγία Χαμηλής Τάσης 2014/35/ΕΕ
- RoHS 3 2015/863/ΕΕ σχετικά με τον περιορισμό της χρήσης καθορισμένων επικίνδυνων ουσιών στις ηλεκτρικές και ηλεκτρονικές συσκευές (EN 50581)
- Κανονισμός (ΕΕ) αριθ. 813/2013 σχετικά με τον οικολογικό σχεδιασμό (αριθ. 2014/C 207/02 - μεταβατικές μέθοδοι μέτρησης και υπολογισμού)
- Οδηγία για τον εξοπλισμό υπό πίεση 2014/68/ΕΕ

## Απόρριψη

ΤΟ ΠΡΟΪΟΝ ΣΥΜΜΟΡΦΩΝΕΤΑΙ ΜΕ ΤΗΝ ΟΔΗΓΙΑ 2012/19/ΕΕ ΤΗΣ ΕΕ και του ιταλικού νομοθετικού διατάγματος 49/2014, σύμφωνα με το Άρθρο 26 του Νομοθετικού διατάγματος με αρ. 49 από 14 Μαρτίου 2014, «Εφαρμογή της Οδηγίας 2012/19/ΕΕ σχετικά με τα απόβλητα ηλεκτρικού και ηλεκτρονικού εξοπλισμού (ΑΗΗΕ)».



Το σύμβολο του διαγραμμένου κάδου απορριμμάτων που εμφανίζεται στη συσκευή ή στη συσκευασία της υποδεικνύει ότι το προϊόν πρέπει να απορρίπτεται ξεχωριστά από τα υπόλοιπα απορρίμματα στο τέλος της ωφέλιμης ζωής του.

Επομένως, ο χρήστης πρέπει να παραδώσει το προϊόν που έχει τεθεί εκτός λειτουργίας σε κατάλληλη τοπική μονάδα για ξεχωριστή συλλογή ηλεκτροτεχνικών και ηλεκτρονικών αποβλήτων. Διαφορετικά, η συσκευή προς απόρριψη μπορεί να παραδοθεί στον αντιπρόσωπο κατά την αγορά νέας συσκευής ίδιου τύπου. Η κατάλληλη ξεχωριστή συλλογή της συσκευής προς απόρριψη για την επακόλουθη ανακύκλωση, επεξεργασία και οικολογικά συμβατή απόρριψή της συμβάλλει στην πρόληψη αρνητικών επιπτώσεων στο περιβάλλον και την ανθρώπινη υγεία και, επιπλέον, ενθαρρύνει την επαναχρησιμοποίηση ή/και την ανακύκλωση των υλικών κατασκευής της.

# Περιεχόμενα

## 1. Πληροφορίες για την ασφάλεια

- 1.1 Γενικές πληροφορίες και κανόνες για την ασφάλεια 4
- 1.2 Χρήση του ψυκτικού R32 5
- 1.3 Σύμβολα στη συσκευή 6

## 2. Περιγραφή του συστήματος

- 2.1 Εξωτερική Μονάδα 8
  - 2.1.1 Δομή 8
  - 2.1.2 Διαστάσεις και βάρη 9
  - 2.1.3 Υδραυλικές συνδέσεις 10
  - 2.1.4 Εξαρτήματα 10
- 2.2 Εσωτερική Μονάδα 11
  - 2.2.1 Δομή 11
  - 2.2.2 Διαστάσεις και βάρη 12
  - 2.2.3 Υδραυλικές συνδέσεις 12
- 2.3 Όρια λειτουργίας 13
  - 2.3.1 Πίνακας συχνοτήτων συμπίεστή 13
- 2.4 Ταυτοποίηση 13
- 2.5 Διεπαφή συστήματος EXPERT HD 14
  - 2.5.1 Περιγραφή 14
  - 2.5.2 Τεχνικά στοιχεία 15
- 2.6 Εξωτερικός αισθητήρας 15

## 3. Εγκατάσταση

- 3.1 Προκαταρκτικές προειδοποιήσεις 16
- 3.2 Παραλαβή του προϊόντος 17
- 3.3 Εγκατάσταση της εξωτερικής μονάδας 17
  - 3.3.1 Χώρος εγκατάστασης 17
  - 3.3.2 Θόρυβος 18
  - 3.3.3 Μετακίνηση 18
  - 3.3.4 Συναρμολόγηση 19
  - 3.3.5 Προετοιμασία για τις συνδέσεις 20
  - 3.3.6 Εγκατάσταση υδραυλικού κιτ 20
- 3.4 Εγκατάσταση της εσωτερικής μονάδας 21
  - 3.4.1 Χώρος εγκατάστασης 21
  - 3.4.2 Μετακίνηση 22
  - 3.4.3 Επιτοίχια τοποθέτηση της εσωτερικής μονάδας 22

## 4. Υδραυλικές συνδέσεις

- 4.1 Υδραυλικές συνδέσεις εσωτερικής μονάδας 23
  - 4.1.1 Εκκένωση της βαλβίδας ασφαλείας 24
  - 4.1.2 Ελάχιστο περιεχόμενο νερού 24
  - 4.1.3 Εξάρτημα για ζεστό νερό οικιακής χρήσης (εάν υπάρχει) 24
  - 4.1.4 Δοχείο διαστολής 24
  - 4.1.5 Ονομαστική παροχή και ελάχιστη παροχή 24
  - 4.1.6 Διαθέσιμη πίεση 25
  - 4.1.7 Χαρακτηριστικά νερού τροφοδοσίας 26
  - 4.1.8 Πλήρωση του συστήματος 26
- 4.2 Υδραυλικά διαγράμματα λειτουργίας 27

## 5. Ηλεκτρικές συνδέσεις

- 5.1 Ηλεκτρικές συνδέσεις της εξωτερικής μονάδας 30
- 5.2 Ηλεκτρικές συνδέσεις της εσωτερικής μονάδας 31
- 5.3 Παράδειγμα ηλεκτρικής σύνδεσης μεταξύ εσωτερικής και εξωτερικής μονάδας 34
- 5.4 Διάγραμμα εξωτερικής μονάδας 35
- 5.5 Διάγραμμα εσωτερικής μονάδας 40
- 5.6 Εγκατάσταση της διεπαφής του συστήματος 41
  - 5.6.1 Επιτοίχια εγκατάσταση 41
  - 5.6.2 Εγκατάσταση στο μηχάνημα 41
- 5.7 Εγκατάσταση Light Gateway 43

## 6. Θέση σε λειτουργία

- 6.1 Έλεγχος ηλεκτρικών διαρροών και διαρροών αερίου 45
  - 6.1.1 Έλεγχος ηλεκτρικής ασφάλειας 45
  - 6.1.2 Έλεγχος απώλειας αερίου 45
- 6.2 Προκαταρκτικοί έλεγχοι 45
- 6.3 Πρώτη ενεργοποίηση 46
  - 6.3.1 Διαδικασία ενεργοποίησης 46
- 6.4 Βασικές λειτουργίες 47
- 6.5 Πρόσβαση στην τεχνική περιοχή 47
- 6.6 Τεχνικές παράμετροι 48
- 6.7 Θερμορύθμιση 54
- 6.8 SG ready Standard 56
- 6.9 Πίνακας παραμέτρων 57

## 7. Επισκευή

- 7.1 Καθαρισμός και έλεγχος της εσωτερικής μονάδας 75
- 7.2 Καθαρισμός και έλεγχος της εξωτερικής μονάδας 75
- 7.3 Κατάλογος σφαλμάτων 76

## 8. Γείωση εκτός λειτουργίας

- 8.1 Εκκένωση του κυκλώματος και ανάκτηση του ψυκτικού 80
- 8.2 Απόρριψη 81






## 9. Τεχνικές πληροφορίες

- 9.1 Πινακίδα χαρακτηριστικών 82
- 9.2 Πίνακας χαρακτηριστικών ψυκτικού μέσου 82

## 10. Παραρτήματα

## 1. Πληροφορίες για την ασφάλεια

### 1.1 Γενικές πληροφορίες και κανόνες για την ασφάλεια

-  Το παρόν εγχειρίδιο είναι ιδιοκτησία της CHAFFOTEAUX και απαγορεύεται η αναπαραγωγή ή η μεταβίβαση σε τρίτους του περιεχομένου του. Με την επιφύλαξη παντός δικαιώματος. Το εγχειρίδιο αποτελεί αναπόσπαστο μέρος του προϊόντος. Βεβαιωθείτε ότι συνοδεύει πάντα τη συσκευή, ακόμη και σε περίπτωση πώλησης/μεταβίβασης σε άλλον ιδιοκτήτη, ώστε να μπορεί να το συμβουλευτεί ο χρήστης ή το προσωπικό που είναι εξουσιοδοτημένο να εκτελεί εργασίες συντήρησης και επισκευής.
-  Διαβάστε προσεκτικά τις υποδείξεις και τις προειδοποιήσεις που περιέχει το παρόν εγχειρίδιο, διότι περιέχουν βασικές πληροφορίες για την εγγύηση της ασφάλειας κατά την εγκατάσταση, τη χρήση ή τη συντήρηση του προϊόντος.
-  Δεν επιτρέπεται η χρήση του προϊόντος για σκοπούς διαφορετικούς από αυτούς που καθορίζονται στο παρόν εγχειρίδιο. Ο κατασκευαστής δεν φέρει ευθύνη για τυχόν ζημιές που προκαλούνται από την ακατάλληλη χρήση του προϊόντος ή από τυχόν μη τήρηση των οδηγιών εγκατάστασης του παρόντος εγχειριδίου.
-  Όλες οι εργασίες τακτικής και έκτακτης συντήρησης του προϊόντος πρέπει να πραγματοποιούνται αποκλειστικά από καταρτισμένο προσωπικό και αποκλειστικά με τη χρήση γνήσιων ανταλλακτικών. Ο κατασκευαστής δεν φέρει ευθύνη για τυχόν ζημιές που οφείλονται στη μη τήρηση αυτών των οδηγιών, γεγονός που μπορεί να θέσει σε κίνδυνο την ασφάλεια της εγκατάστασης.
-  Οι εργασίες απεγκατάστασης και απόρριψης του προϊόντος πρέπει να εκτελούνται από εξειδικευμένο τεχνικό προσωπικό.



Κατά τη σύνδεση των γραμμών ψύξης, αποφύγετε την είσοδο στη συσκευή ουσιών ή αερίων διαφορετικών από το καθορισμένο ψυκτικό. Η παρουσία άλλων αερίων ή ουσιών στη συσκευή μπορεί να μειώσει την απόδοση και την αξιοπιστία της συσκευής και να προκαλέσει ασυνήθιστη αύξηση της πίεσης στον κύκλο ψύξης. Αυτό μπορεί να δημιουργήσει κίνδυνο έκρηξης και συνεπαγόμενο κίνδυνο τραυματισμών.



Η συσκευή πρέπει να τοποθετείται σε καλά αεριζόμενο χώρο του οποίου οι διαστάσεις αντιστοιχούν σε αυτές που καθορίζονται για τη λειτουργία της.



Η συσκευή μπορεί να χρησιμοποιηθεί από παιδιά ηλικίας άνω των 8 ετών και από άτομα με μειωμένη σωματική, αισθητηριακή ή πνευματική ικανότητα ή άτομα που δεν διαθέτουν εμπειρία ή τις απαραίτητες γνώσεις, εφόσον αυτό συμβεί υπό επιτήρηση ή αφού τους δοθούν οδηγίες σχετικά με την ασφαλή χρήση της συσκευής, καθώς και με την κατανόηση των κινδύνων που σχετίζονται με αυτήν. Τα παιδιά δεν πρέπει να παίζουν με τη συσκευή. Οι εργασίες καθαρισμού και συντήρησης που πρέπει να πραγματοποιούνται από τον χρήστη δεν πρέπει να γίνονται από παιδιά χωρίς επιτήρηση.



Για ηλεκτρολογικές εργασίες, συμμορφωθείτε με τις διατάξεις του εθνικού ηλεκτρολογικού κώδικα, τα τοπικά πρότυπα, τους ισχύοντες κανονισμούς και τις οδηγίες στο εγχειρίδιο εγκατάστασης. Είναι αναγκαίο να χρησιμοποιείται ανεξάρτητο κύκλωμα και αποκλειστική πρίζα ρεύματος. Μη συνδέετε άλλες συσκευές στην ίδια πρίζα. Ανεπαρκής ηλεκτρική παροχή ή ελαττωματική ηλεκτρική εγκατάσταση μπορεί να προκαλέσει κίνδυνο ηλεκτροπληξίας ή πυρκαγιάς.



Κατά την εγκατάσταση της συσκευής, προσέξτε μην προκαλέσετε ζημιά στα υφιστάμενα ηλεκτρικά καλώδια ή σωληνώσεις.



Πραγματοποιήστε τις ηλεκτρικές συνδέσεις με καλώδια κατάλληλης διατομής.





Προστατεύετε σωληνώσεις και καλώδια σύνδεσης έτσι ώστε να αποφεύγονται τυχόν ζημιές σε αυτά.




Βεβαιωθείτε ότι το περιβάλλον εγκατάστασης και οι εγκαταστάσεις στις οποίες πρέπει να συνδεθεί η συσκευή είναι σύμφωνα με τους ισχύοντες κανονισμούς.





 Κατά τις εργασίες να φοράτε την ένδυση και τον ατομικό προστατευτικό εξοπλισμό. Απαγορεύεται να αγγίζετε το εγκατεστημένο προϊόν χωρίς υποδήματα ή/και με βρεγμένα μέρη του σώματος.


 Αποκαταστήστε όλες τις λειτουργίες ασφαλείας και ελέγχου σχετικές με μια επέμβαση επί της συσκευής και βεβαιωθείτε για την λειτουργικότητά της πριν την εκ νέου θέση σε λειτουργία.


 Στην περίπτωση που αντιληφθείτε οσμή καμένου ή δείτε καπνό να εξέρχεται από τη συσκευή, διακόψτε την ηλεκτρική τροφοδοσία, ανοίξτε τα παράθυρα και ειδοποιήστε τον τεχνικό.


 Απαγορεύεται να ανεβαίνετε με τα πόδια στην εξωτερική μονάδα.


 Απαγορεύεται να αφήνετε την εξωτερική μονάδα ανοιχτή χωρίς περίβλημα παρά μόνο για το ελάχιστο χρονικό διάστημα που απαιτείται για την εγκατάσταση ή την συντήρηση.

 Μην τοποθετείτε εύφλεκτα αντικείμενα κοντά στο σύστημα. Βεβαιωθείτε ότι η τοποθέτηση όλων των μερών του συστήματος συμμορφώνεται με τους ισχύοντες κανονισμούς.

 Μην θέτετε σε λειτουργία το σύστημα εάν υπάρχουν ατμοί ή επιβλαβείς σκόνες στον χώρο εγκατάστασης.

 Μην τοποθετείτε δοχεία για υγρά ή άλλα αντικείμενα στην εσωτερική και εξωτερική μονάδα.

 Μην χρησιμοποιείτε την εξωτερική μονάδα για την επεξεργασία νερού που προέρχεται από βιομηχανικές κατεργασίες, πισίνες ή υγειονομικές χρήσεις. Σε όλες αυτές τις περιπτώσεις, παράσχετε έναν εναλλάκτη θερμότητας σε ενδιάμεση θέση για τη χρήση της εξωτερικής μονάδας.

 Η αφαίρεση των προστατευτικών πλαισίων του προϊόντος και όλες οι εργασίες συντήρησης και σύνδεσης των ηλεκτρικών εξαρτημάτων πρέπει να εκτελούνται από καταρτισμένο προσωπικό.

## 1.2 Χρήση του ψυκτικού R32



### ΕΥΦΛΕΚΤΟ ΥΛΙΚΟ



Το ψυκτικό R32 είναι άοσμο.



Το σύστημα περιέχει φθοριούχα αέρια. Για συγκεκριμένες πληροφορίες σχετικά με τον τύπο και την ποσότητα του αερίου, ανατρέξτε στην πινακίδα στοιχείων. Πρέπει να συμμορφώνεστε πάντα με τους εθνικούς κανονισμούς σχετικά με τη χρήση αερίων.



Οι εργασίες στο κύκλωμα του ψυκτικού πρέπει να εκτελούνται μόνο από άτομα με έγκυρη πιστοποίηση, που έχει εκδοθεί από διαπιστευμένο φορέα, ο οποίος πιστοποιεί την ικανότητά τους να χειρίζονται ψυκτικά με ασφάλεια σύμφωνα με τους ειδικούς κανόνες που ισχύουν στον τομέα.

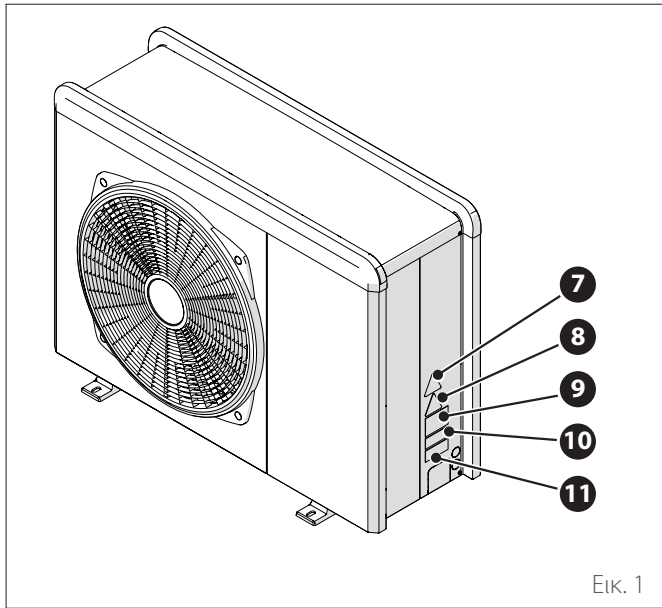


Το ψυκτικό που χρησιμοποιείται στη συσκευή είναι εύφλεκτο. Τυχόν διαρροή ψυκτικού σε εξωτερική πηγή ανάφλεξης μπορεί να δημιουργήσει κίνδυνο πυρκαγιάς.

### 1.3 Σύμβολα στη συσκευή

Η συσκευή υπάρχουν τα ακόλουθα σύμβολα:

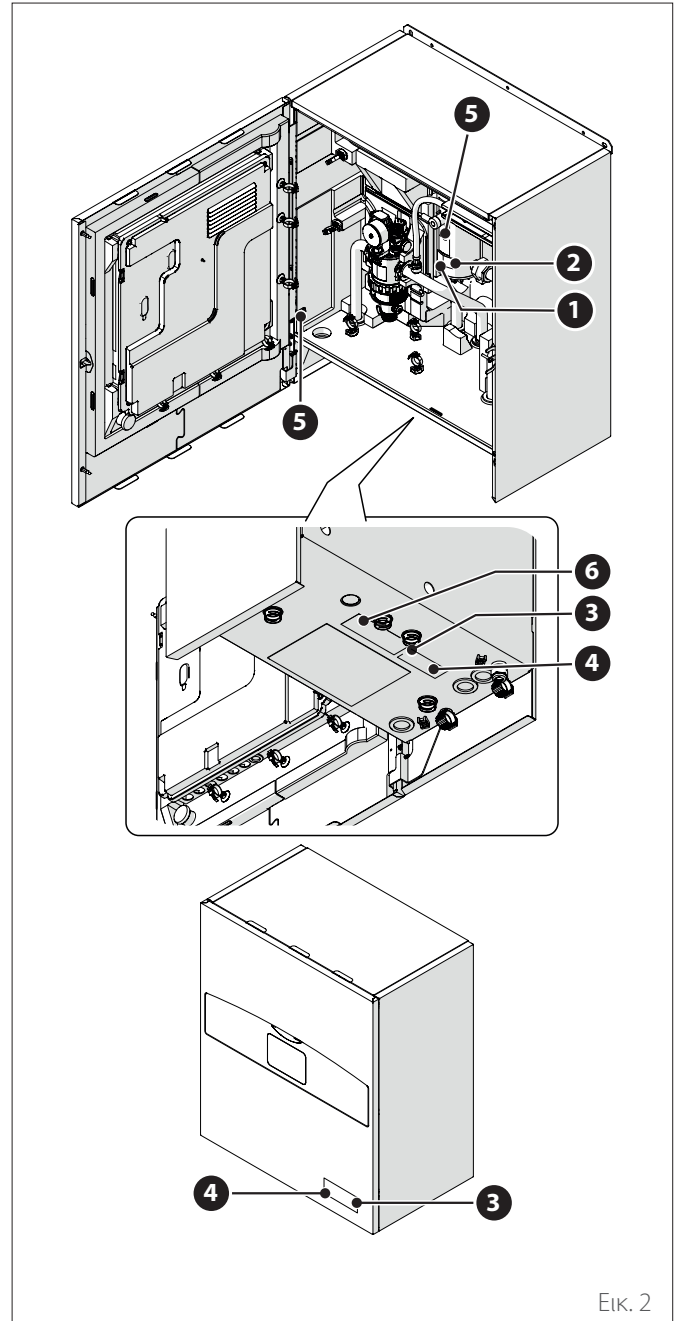
#### Εξωτερική Μονάδα



Εικ. 1

Αναφορά	Περιγραφή
7	 Κίνδυνος από κινούμενα μέρη
8	 Κίνδυνος από εύφλεκτο ψυκτικό
9	 Σύμβολα κανονισμών για το αέριο R32
10	 000000000000 Σειριακός αριθμός
11	 Ηλεκτρικές προειδοποιήσεις

#### Εσωτερική Μονάδα



Εικ. 2

Αναφορά	Περιγραφή
1	 Κίνδυνος θερμής επιφάνειας
2	 Απαγορεύεται να αγγίζετε
3	 Κίνδυνος από εύφλεκτο ψυκτικό
4	 Υποχρεωτική ανάγνωση του εγχειριδίου
5	 Σύμβολο γείωσης
6	 Σφίξτε χρησιμοποιώντας 2 κλειδιά

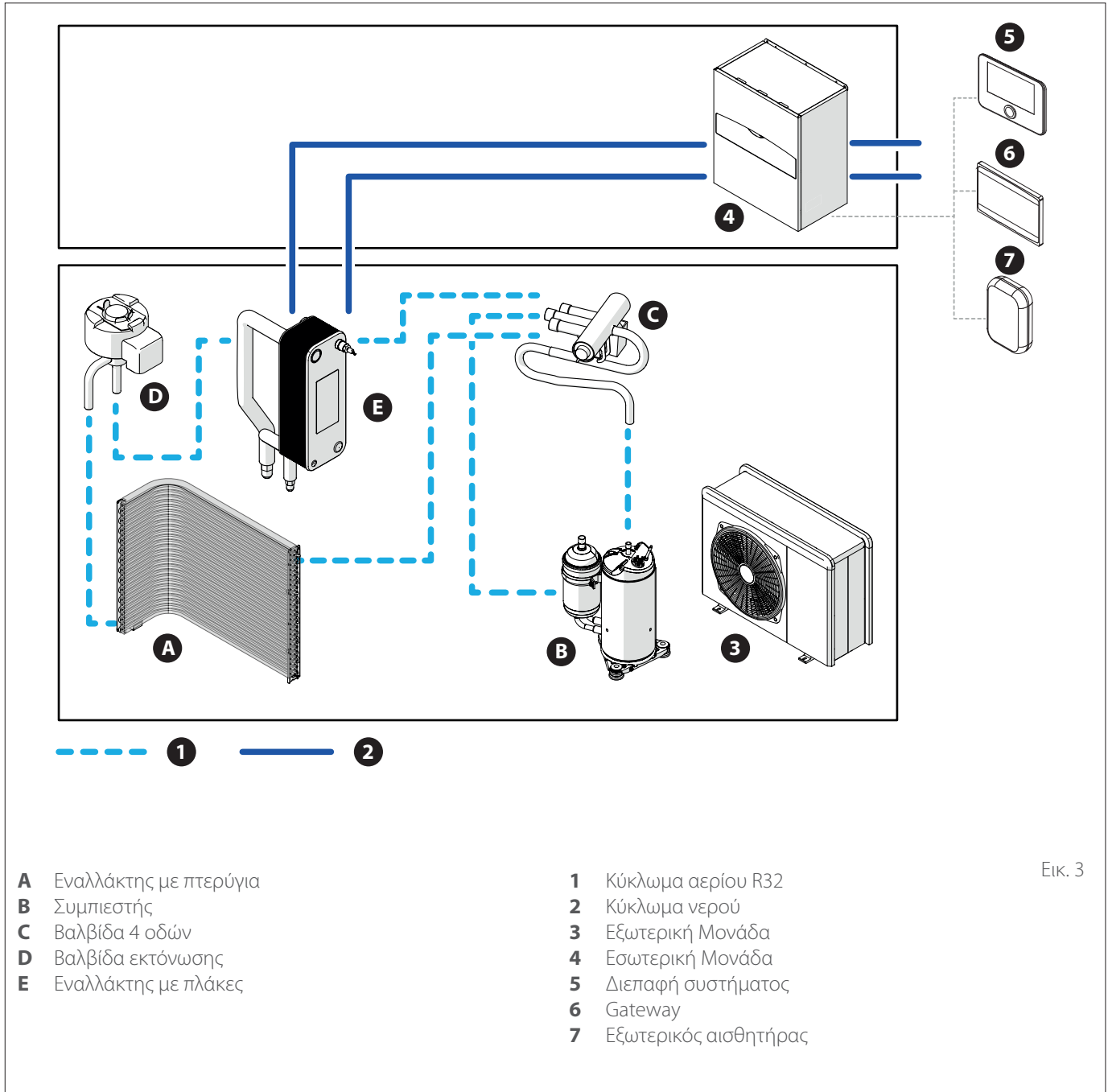
## 2. Περιγραφή του συστήματος

### Σύνθεση του συστήματος

Το σύστημα PLUS M LINK R32 αποτελείται από τα εξής:

- Εσωτερική μονάδα
- Εξωτερική μονάδα
- Αισθητήρα εξωτερικής θερμοκρασίας
- Διεπαφή συστήματος
- Σύστημα σύνδεσης

Για περαιτέρω πληροφορίες για τα διαθέσιμα αξεσουάρ, παρακαλείσθε να συμβουλευέστε τον Κατάλογο Προϊόντων.



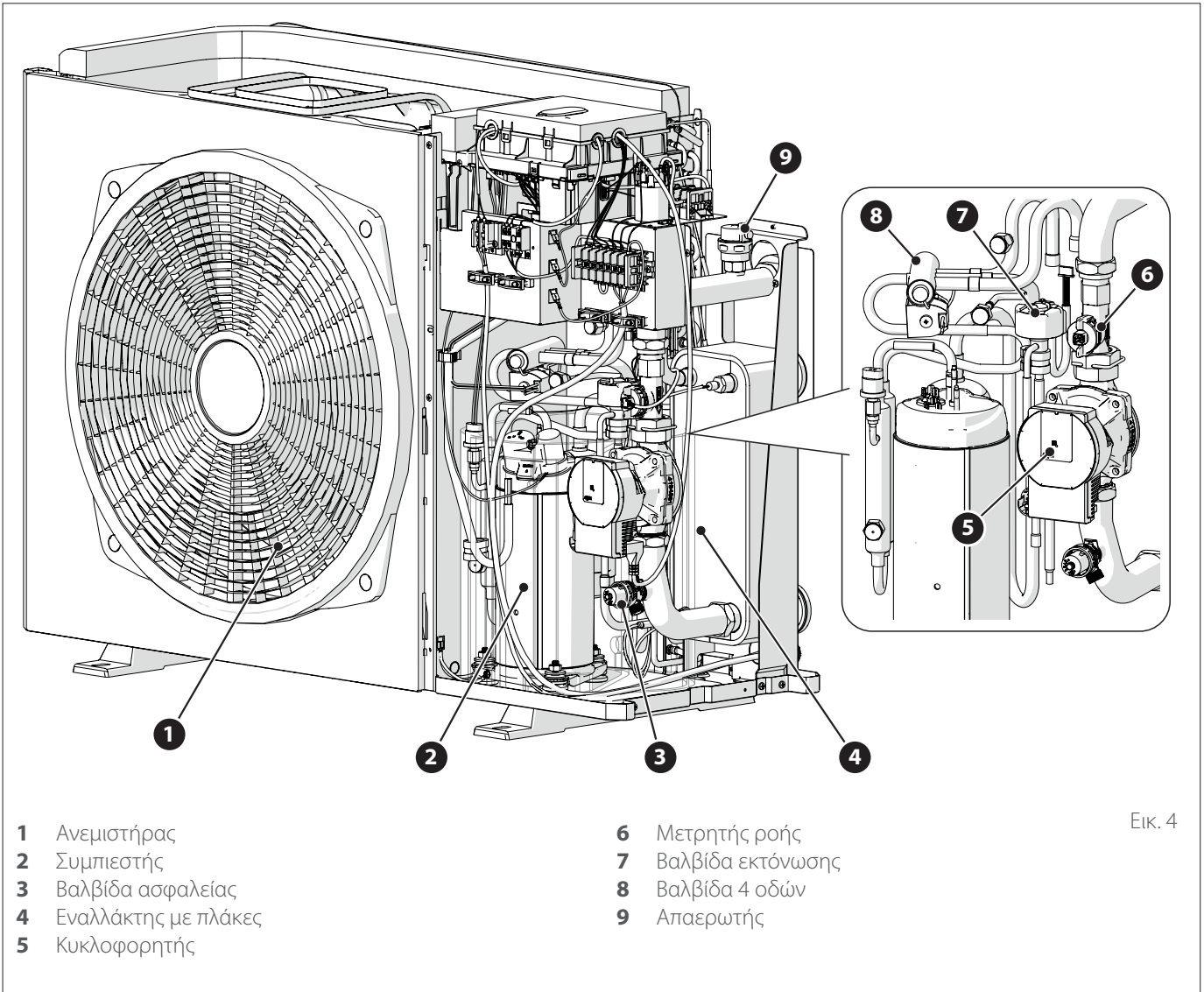
**i** Οι εικόνες στο παρόν εγχειρίδιο παρέχονται μόνο για επεξηγηματικούς σκοπούς. Η συσκευή σας ενδέχεται να διαφέρει ελαφρώς από τις εικόνες που εμφανίζονται εδώ. Ελέγξτε τα χαρακτηριστικά της συσκευής σας.

## 2.1 Εξωτερική Μονάδα

### 2.1.1 Δομή

Η παρεχόμενη εξωτερική μονάδα είναι ένα από τα ακόλουθα μοντέλα:

- ARIANEXT 35 M EXT R32
- ARIANEXT 50 M EXT R32
- ARIANEXT 80 M EXT R32
- ARIANEXT 80 M-T EXT R32
- ARIANEXT 120 M EXT R32
- ARIANEXT 150 M EXT R32
- ARIANEXT 120 M-T EXT R32
- ARIANEXT 150 M-T EXT R32

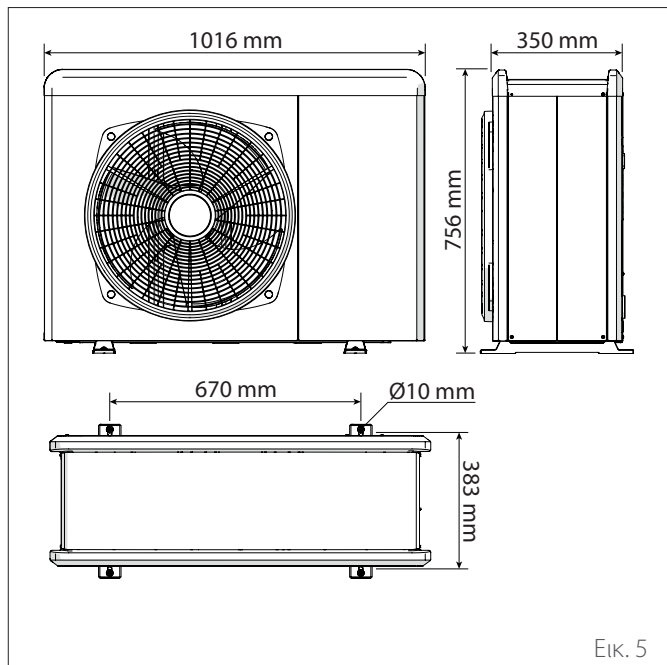


Εικ. 4

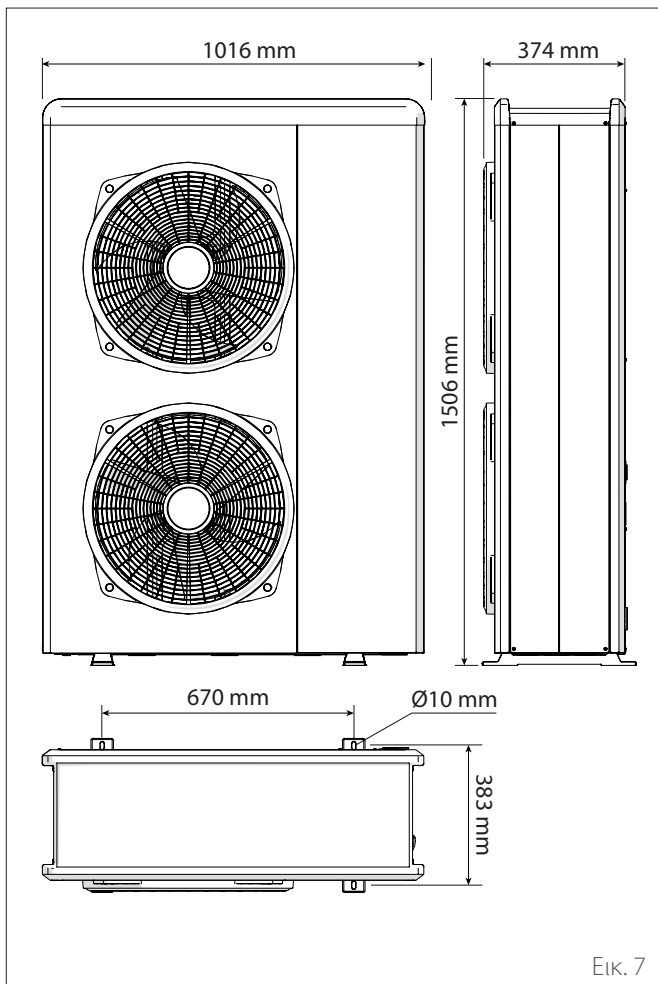
## 2.1.2 Διαστάσεις και βάρη

Εξωτερική Μονάδα	Βάρος [kg]
ARIANEXT EXT R32 35 M - 50 M	66
ARIANEXT EXT R32 80 M	91
ARIANEXT EXT R32 80 M-T	104
ARIANEXT EXT R32 120 M - 150 M	124
ARIANEXT EXT R32 120 M-T - 150 M-T	131

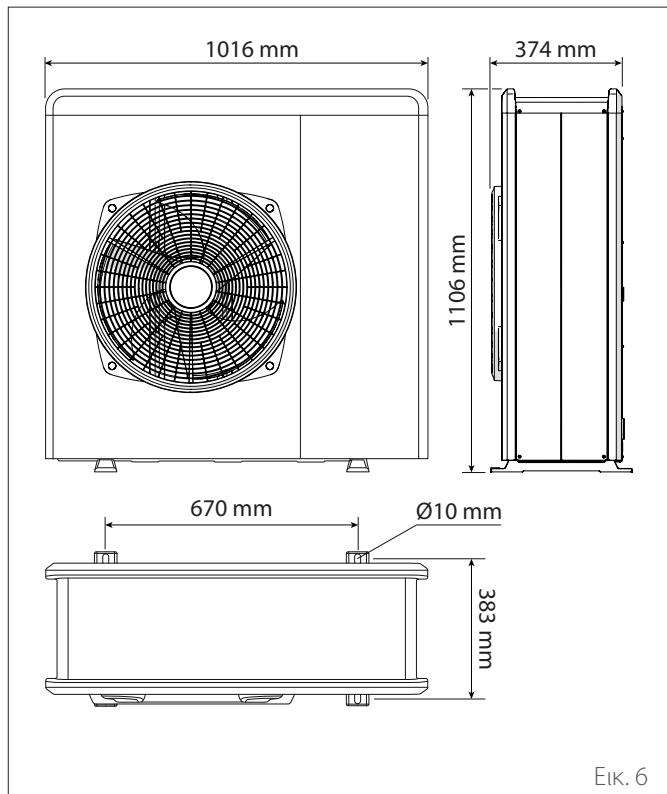
### 35 M - 50 M



### 120 M & M-T 150 M & M-T

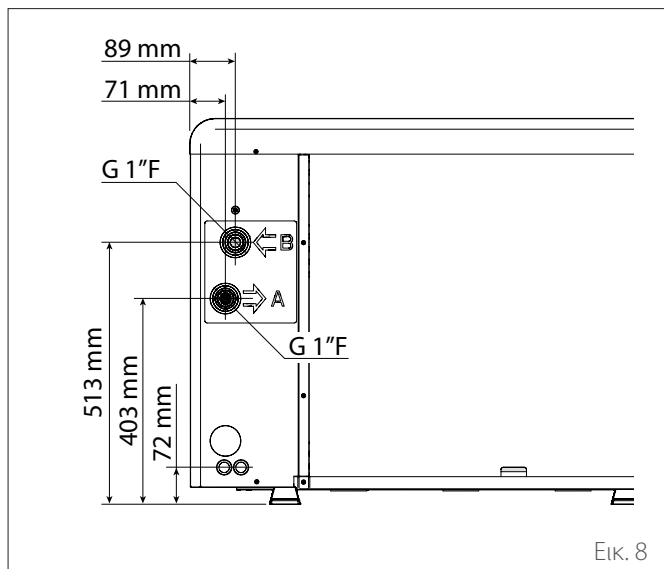


### 80 M & M-T

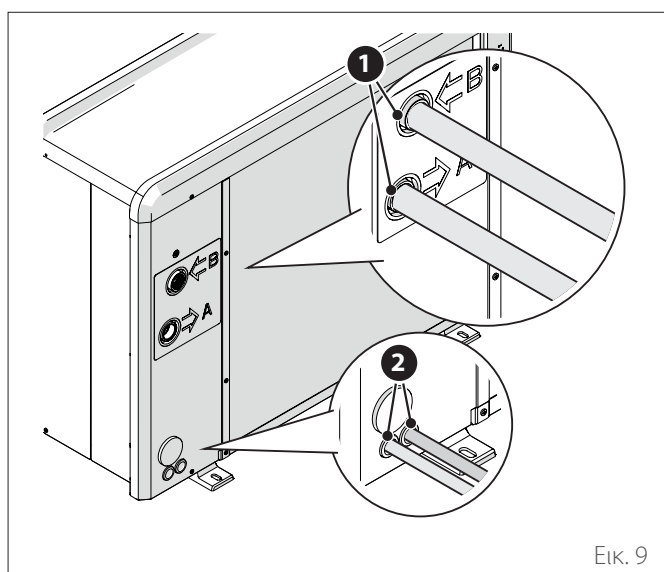




### 2.1.3 Υδραυλικές συνδέσεις



Εικ. 8



Εικ. 9

- 1 Υδραυλικές συνδέσεις
- 2 Είσοδος ηλεκτρικών συνδέσεων

### 2.1.4 Εξαρτήματα

Η εξωτερική μονάδα μπορεί να διαθέτει τα ακόλουθα εξαρτήματα:

- αντιπαγωτικό κιτ
- λεκάνη συλλογής συμπυκνωμάτων
- αντίσταση λεκάνης συλλογής συμπυκνωμάτων

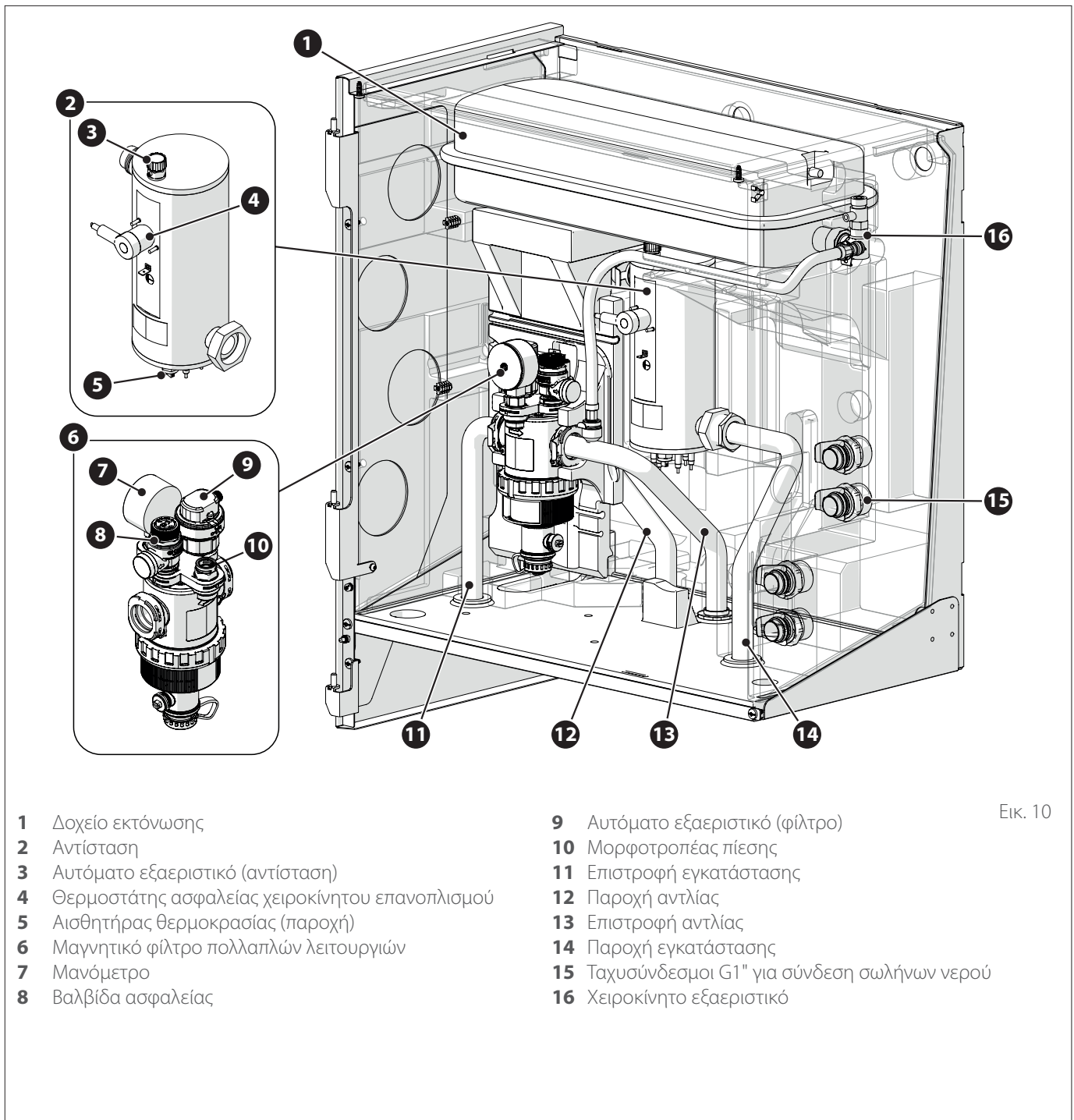
Για την εγκατάσταση των εξαρτημάτων, ανατρέξτε στην παράγραφο «Εγκατάσταση υδραυλικού κιτ»

## 2.2 Εσωτερική Μονάδα

### 2.2.1 Δομή

Η εσωτερική μονάδα είναι ένα από τα ακόλουθα μοντέλα:

- ARIANEXT MGP M R32
- ARIANEXT MGP-L M R32



1 Δοχείο εκτόνωσης

2 Αντίσταση

3 Αυτόματο εξαεριστικό (αντίσταση)

4 Θερμοστάτης ασφαλείας χειροκίνητου επανοπλισμού

5 Αισθητήρας θερμοκρασίας (παροχή)

6 Μαγνητικό φίλτρο πολλαπλών λειτουργιών

7 Μανόμετρο

8 Βαλβίδα ασφαλείας

9 Αυτόματο εξαεριστικό (φίλτρο)

10 Μορφοτροπέας πίεσης

11 Επιστροφή εγκατάστασης

12 Παροχή αντλίας

13 Επιστροφή αντλίας

14 Παροχή εγκατάστασης

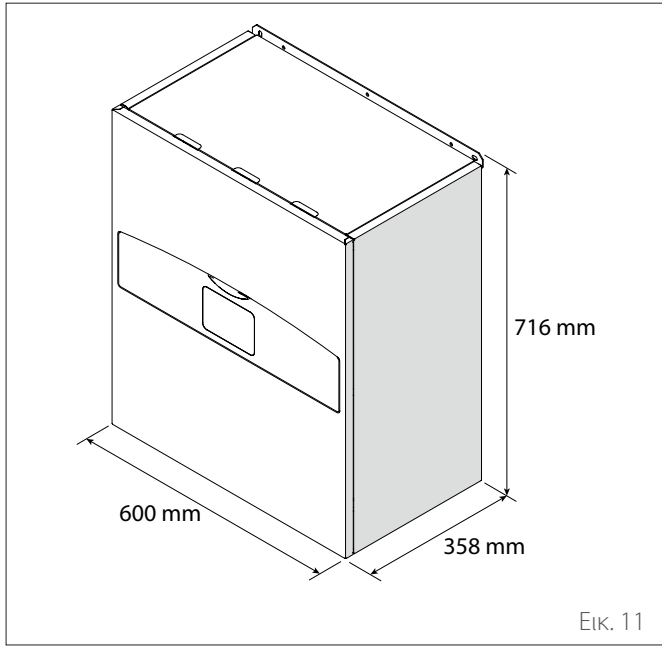
15 Ταχυσύνδεσμοι G1" για σύνδεση σωλήνων νερού

16 Χειροκίνητο εξαεριστικό

Εικ. 10

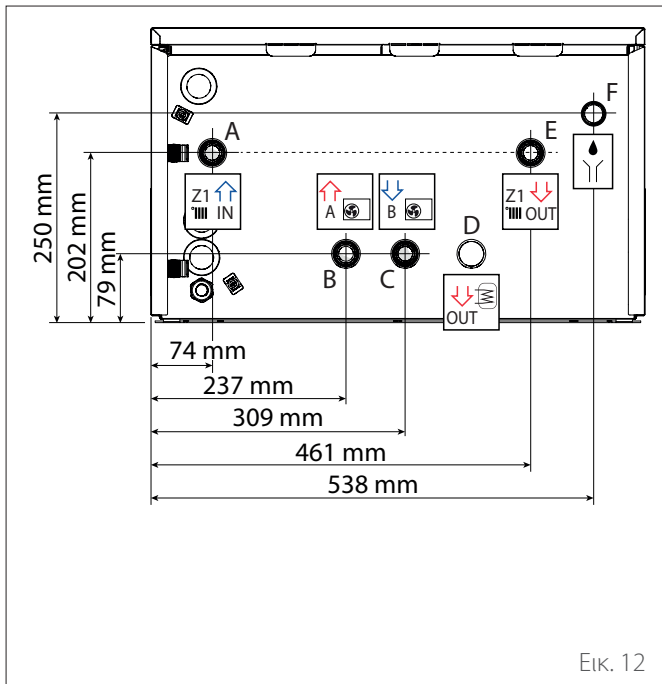
### 2.2.2 Διαστάσεις και βάρη

Εσωτερική Μονάδα	Βάρος [kg]
ARIANEXT MGP M R32	31
ARIANEXT MGP-L M R32	29



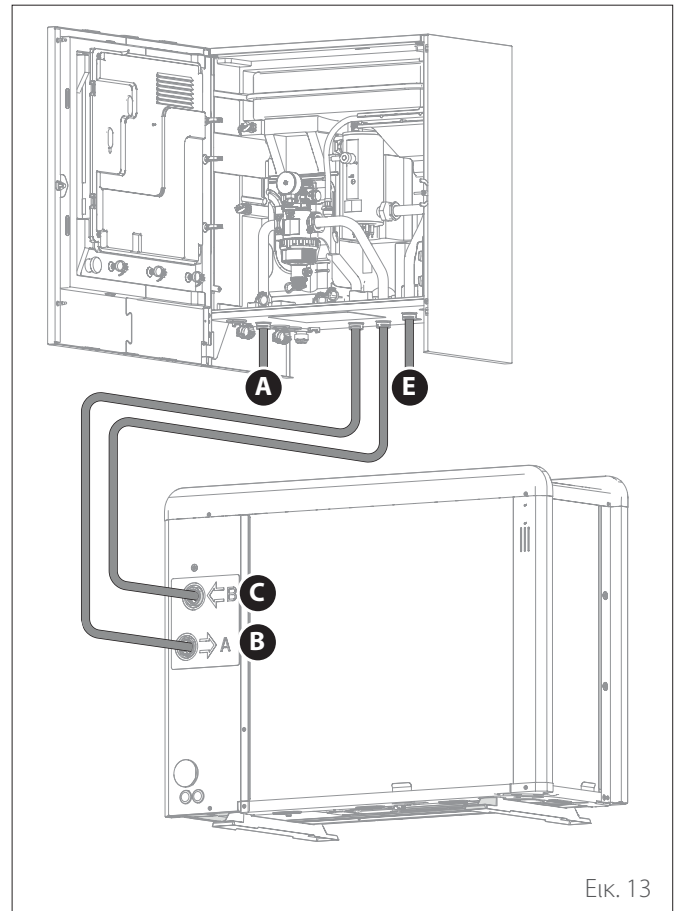
Εικ. 11

### 2.2.3 Υδραυλικές συνδέσεις



Εικ. 12

Ετικέτα	Περιγραφή	Ø σύνδεσμοι [inch]
A	Επιστροφή εγκατάστασης	1
B	Παροχή από την αντλία θερμότητας	1
C	Επιστροφή στην αντλία θερμότητας	1
D	Παροχή νερού χρήσης (προαιρετικό)	1
E	Παροχή εγκατάστασης	1
F	Εκκένωση βαλβίδας ασφαλείας	1

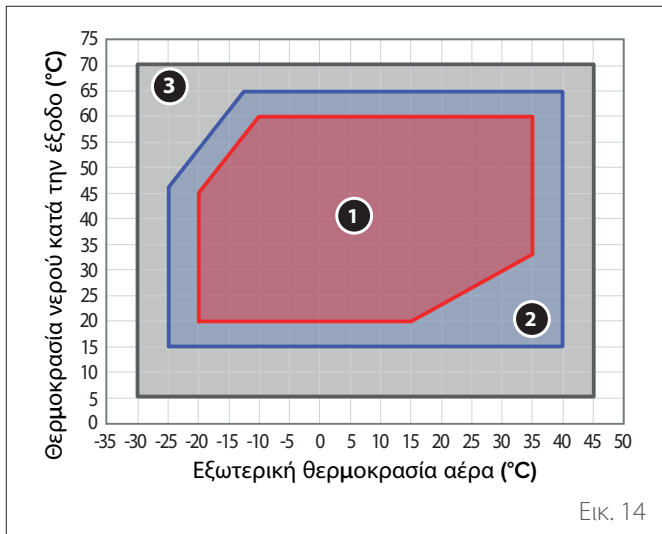


Εικ. 13

## 2.3 Όρια λειτουργίας

Τα παρακάτω διαγράμματα δείχνουν τα όρια της αντλίας θερμότητας. Η διαφορά θερμοκρασίας μεταξύ της παροχής και της επιστροφής του εναλλάκτη με πλάκες πρέπει να είναι μεταξύ 5°C και 8°C.

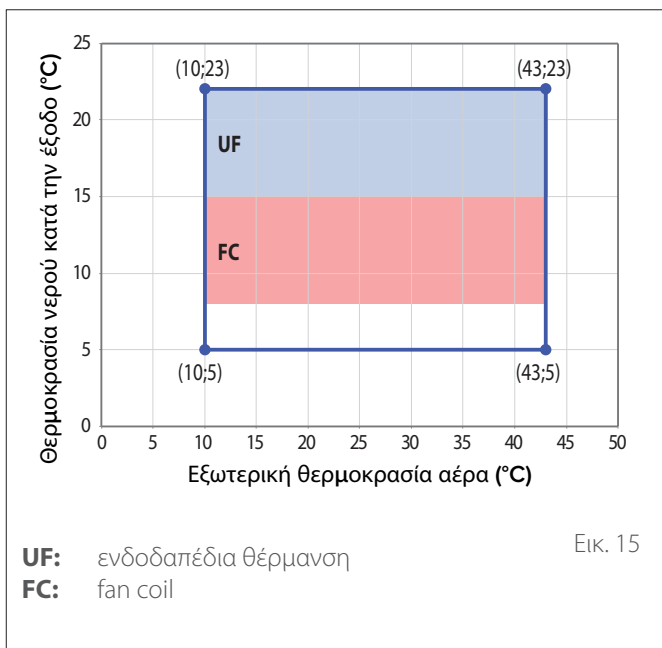
### Όρια λειτουργίας θέρμανσης



Εικ. 14

- 1 Λειτουργία χωρίς περιορισμούς
- 2 Λειτουργία εξωτερικής μονάδας με πιθανές μειώσεις χωρητικότητας
- 3 Λειτουργία με αναγκαία ηλεκτρική αντίσταση back-up

### Όρια λειτουργίας σε ψύξη



Εικ. 15

**UF:** ενδοδαπέδια θέρμανση  
**FC:** fan coil

### Όρια λειτουργίας εσωτερικής μονάδας

Η εσωτερική μονάδα έχει σχεδιαστεί για εγκατάσταση μόνο σε εσωτερικούς χώρους στους οποίους τηρούνται τα ακόλουθα όρια:

- Ελάχιστη θερμοκρασία: 5°C
- Μέγιστη θερμοκρασία: 30°C - Σ.Υ. 65%

## 2.3.1 Πίνακας συχνότητων συμπίεστη

Η μέγιστη επιτρεπόμενη συχνότητα ποικίλλει κατά τη μεταβολή της εξωτερικής θερμοκρασίας.

Οι τιμές που εμφανίζονται στον πίνακα αναφέρονται στις ακόλουθες συνθήκες:

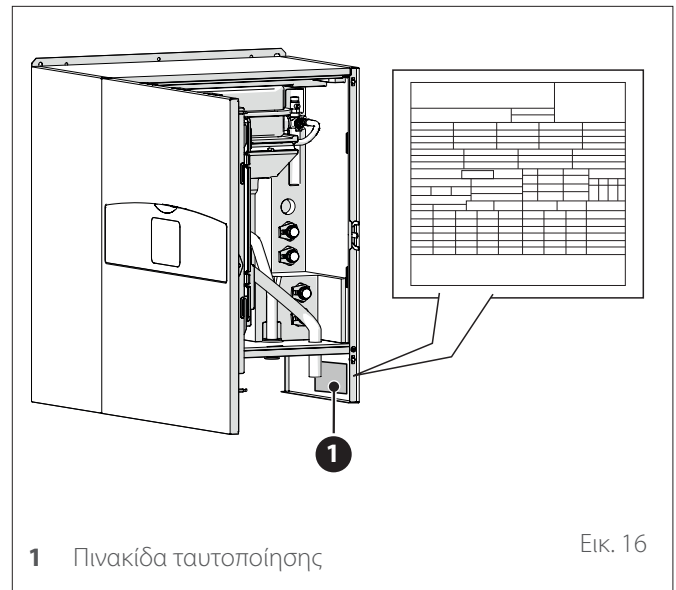
- Θέρμανση: θερμοκρασία αέρα < 0°C
- Ψύξη: θερμοκρασία αέρα > 30°C

	ARIANEXT EXT R32				
	35 M	50 M	80 M & M-T	120 M & M-T	150 M & M-T
Συχνότητα ελάχ. [Hz]	18	18	18	18	18
Συχνότητα μέγ. (θέρμανση) [Hz]	80	100	90	75	90
Συχνότητα μέγ. (ψύξη) [Hz]	65	80	70	57	70

## 2.4 Ταυτοποίηση

Οι εσωτερικές και εξωτερικές μονάδες ταυτοποιούνται μέσω της Πινακίδας ταυτοποίησης προϊόντος που φέρουν τον σειριακό αριθμό, το μοντέλο και τα κύρια στοιχεία τεχνικής απόδοσης.

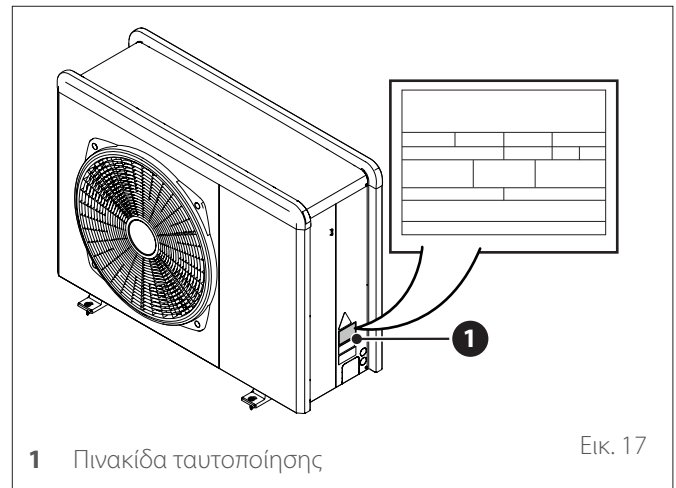
### Εσωτερική Μονάδα



1 Πινακίδα ταυτοποίησης

Εικ. 16

### Εξωτερική Μονάδα

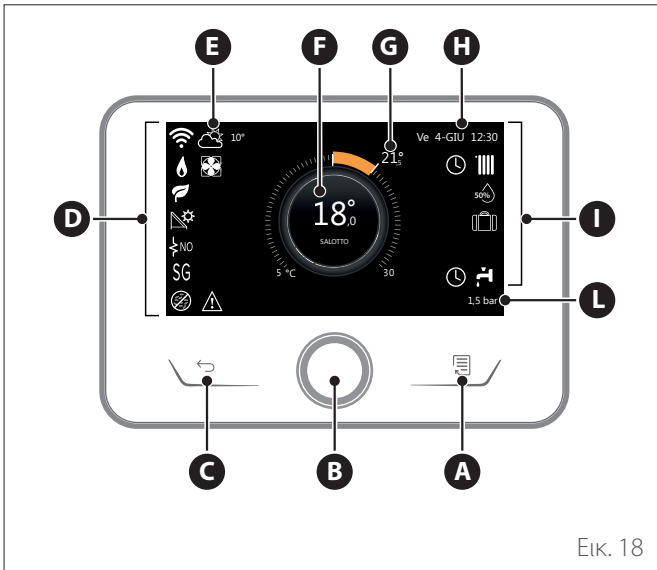


1 Πινακίδα ταυτοποίησης

Εικ. 17

## 2.5 Διεπαφή συστήματος EXPERT HD

### 2.5.1 Περιγραφή



Εικ. 18

- A** Κουμπί Μενού
- B** Επιλογέας (περιστρέψτε τον για επιλογή / πατήστε τον για επιβεβαίωση)
- C** Κουμπί Esc (πίσω)
- D** Εικονίδια λειτουργιών
- E** Καιρός και θερμοκρασία εξωτερικού περιβάλλοντος
- F** Θερμοκρασία δωματίου
- G** Ζητούμενη θερμοκρασία
- H** Ώρα και Ημερομηνία
- I** Εικονίδια λειτουργίας
- L** Ένδειξη πίεσης



**Η διεπαφή EXPERT HD είναι συμβατή με την εφαρμογή ChaffoLink όταν χρησιμοποιείται με μονάδα Wi-Fi της CHAFFOTEAUX. Μάθετε περισσότερα στην ηλεκτρονική διεύθυνση [www.chaffolink.remotethermo.com](http://www.chaffolink.remotethermo.com)**

#### ΣΥΜΒΟΛΑ

	Ενημέρωση μονάδας Wi-Fi σε εξέλιξη
AP	Άνοιγμα σημείου πρόσβασης σε εξέλιξη
	Wi-Fi απενεργοποιημένο ή χωρίς σύνδεση
	Wi-Fi συνδεδεμένο αλλά χωρίς πρόσβαση στο διαδίκτυο
	Ενεργό Wi-Fi
	Εξωτερική θερμοκρασία
	Παρουσία φλόγας
	Βέλτιστη αποδοτικότητα λέβητα
	Συνδεδεμένη μονάδα θέρμανσης μέσω ηλιακής ενέργειας
PV	Ενεργοποιημένη επαφή φωτοβολταϊκού
	Ενεργή επαφή φωτοβολταϊκού
SG	Σύστημα Smart Grid ενεργοποιημένο
	Μη ενεργοποιημένα συμπληρωματικά θερμαντικά στοιχεία
	Ενεργός αριθμός σταδίων θερμαντικών στοιχείων
	Ενεργή αντλία θερμότητας
	Ενεργή επέκταση σημείου ρύθμισης δωματίου
	ΚΘ
	Ενεργή θέρμανση

#### ΣΥΜΒΟΛΑ

	Ζεστό Νερό Χρήσης
	Ενεργή λειτουργία ζεστού νερού οικιακής χρήσης
	Ενεργοποιημένη λειτουργία ψύξης
	Ενεργή λειτουργία ψύξης
	Δείκτης σχετικής υγρασίας
	Χρονοπρόγραμμα
	Χειροκίνητα
	Ενεργή λειτουργία ρύθμισης θερμοκρασίας
	Ενεργή λειτουργία διακοπών
	Ενεργοποιημένη λειτουργία ενίσχυσης ζεστού νερού οικιακής χρήσης
	Ενεργοποιημένη άνεση ζεστού νερού σε λειτουργία εξοικονόμησης ηλεκτρικού ρεύματος
	Ενεργοποιημένη άνεση ζεστού νερού σε λειτουργία εξοικονόμησης ηλεκτρικού ρεύματος και σημείο ρύθμισης ζεστού νερού οικιακής χρήσης στους 40°C σε κανονική λειτουργία ηλεκτρικού ρεύματος
	Ενεργή δοκιμαστική λειτουργία
	Ενεργή λειτουργία θερμικής απολύμανσης
	Ενεργή αντιπαγετική λειτουργία
	Ενεργή λειτουργία αφύγρυνσης
	Ενεργή αθόρυβη λειτουργία (μόνο για αντλίες θερμότητας)
	Σφάλμα σε εξέλιξη

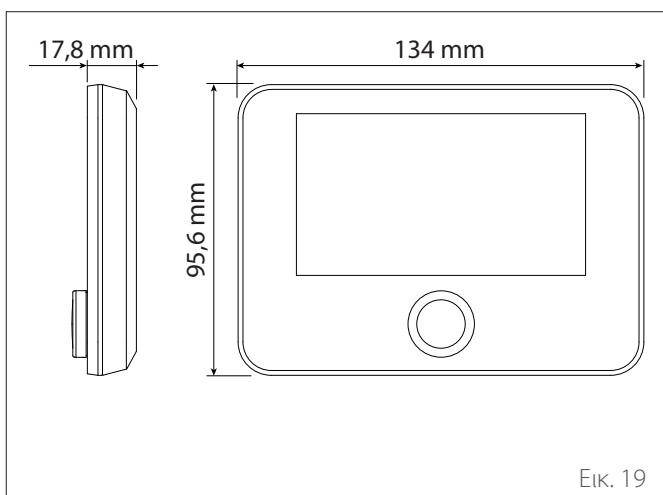


## 2.5.2 Τεχνικά στοιχεία

ΤΕΧΝΙΚΑ ΣΤΟΙΧΕΙΑ	
Διαστάσεις	134 mm x 96 mm x 21 mm
Ηλεκτρική τροφοδοσία	BUS BridgeNet® 8 έως 24 V το μέγ
Ηλεκτρική απορρόφηση	≤35mA
Θερμοκρασία λειτουργίας	0 ÷ 50°C
Θερμοκρασία αποθήκευσης	-10 ÷ 45°C
Υγρασία	20% RH ÷ 80% RH
Ακρίβεια θερμοκρασίας	+/- 0,5°C
Διάρκεια προσωρινής μνήμης	ελάχ. 2h
Μήκος και διατομή καλωδίου bus	50 m το μέγ. $\varnothing$ 0,5 mm <sup>2</sup> το ελάχ

**Σημείωση:** Για την αποφυγή προβλημάτων λόγω παρεμβολών, χρησιμοποιήστε θωρακισμένο καλώδιο ή τηλεφωνικό καλώδιο συνεστραμμένου ζεύγους.

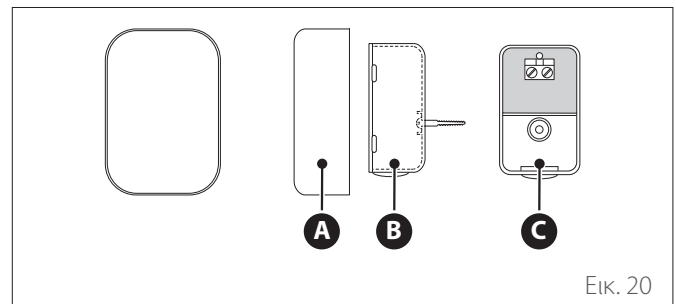
ΚΑΡΤΑ ΠΡΟΪΟΝΤΟΣ	
Όνομα προμηθευτή	CHAFFOTEAUX
Αναγνωριστικό μοντέλο προμηθευτή	EXPERT HD
Κατηγορία ελέγχου θερμοκρασίας	V
Συμβολή στην ενεργειακή απόδοση % για τη θέρμανση χώρων	+3%
<b>Με την προσθήκη εξωτερικού αισθητήρα CHAFFOTEAUX:</b>	
Κατηγορία ελέγχου θερμοκρασίας	VI
Συμβολή στην ενεργειακή απόδοση % για τη θέρμανση χώρων	+4%
<b>Σε σύστημα 3 ζωνών με 2 αισθητήρες περιβάλλοντος CHAFFOTEAUX:</b>	
Κατηγορία ελέγχου θερμοκρασίας	VIII
Συμβολή στην ενεργειακή απόδοση % για τη θέρμανση χώρων	+5%



Εικ. 19

## 2.6 Εξωτερικός αισθητήρας

ΚΑΡΤΑ ΠΡΟΪΟΝΤΟΣ	
Όνομα προμηθευτή	CHAFFOTEAUX
Αναγνωριστικό μοντέλο προμηθευτή	ΕΞΩΤΕΡΙΚΟΣ ΑΙΣΘΗΤΗΡΑΣ
Κατηγορία ελέγχου θερμοκρασίας	II
Συμβολή στην ενεργειακή απόδοση % για τη θέρμανση χώρων	+2%



Εικ. 20

- Τοποθετήστε τον εξωτερικό αισθητήρα στον βόρειο τοίχο του οικήματος, σε ύψος από το έδαφος όχι μικρότερο των 2,5 m, αποφεύγοντας την άμεση έκθεση στις ηλιακές ακτίνες.
- Αφαιρέστε το καπάκι **(A)** και τοποθετήστε τον αισθητήρα χρησιμοποιώντας το ούπα και την παρεχόμενη βίδα **(B)**.
- Πραγματοποιήστε τη σύνδεση με ένα καλώδιο 2x0,5 mm<sup>2</sup>. Μέγιστο μήκος σύνδεσης 50 m.
- Συνδέστε το καλώδιο στον ακροδέκτη **(C)** εισάγοντάς το από το κάτω μέρος αφού τρυπήσετε το σημείο διέλευσης.
- Επανατοποθετήστε το καπάκι του αισθητήρα.

## 3. Εγκατάσταση

### 3.1 Προκαταρκτικές προειδοποιήσεις



**Οι εργασίες εγκατάστασης της συσκευής πρέπει να εκτελούνται αποκλειστικά από την Τεχνική Υπηρεσία ή από επαγγελματικά καταρτισμένο προσωπικό με την ΥΠΟΧΡΕΩΣΗ να φέρει επαρκή προστασία ασφαλείας.**

Η χρησιμοποιούμενη εξωτερική μονάδα χρησιμοποιεί ένα ψυκτικό υγρό οικολογικό τύπου HFC R-32 (GWP 675) που δεν επιδρά στο στρώμα του όζοντος. Βεβαιωθείτε ότι όλα τα υλικά που χρησιμοποιούνται για τη συντήρηση και την πλήρωση εξαρτημάτων μπορούν να χρησιμοποιηθούν με ψυκτικό R-32.

	Ψυκτικό	GWP (*)
	R-32	675

(\*) Πιθανότητα συμβολής στην υπερθέρμανση του πλανήτη

Αυτή η μονάδα έχει πληρωθεί εργοστασιακά με την ποσότητα ψυκτικού που αναγράφεται στην πινακίδα τύπου. Εάν είναι απαραίτητη η πλήρωση του κυκλώματος μετά από συντήρηση ή επισκευή, ανατρέξτε στις πληροφορίες που παρέχονται σε αυτό το εγχειρίδιο.

Η συσκευή πρέπει να πληρωθεί με το ψυκτικό R-32.



**Για να αποφύγετε ζημιά στον συμπιεστή, μην πληρώνετε το κύκλωμα με περισσότερο ψυκτικό από αυτό που ορίζει ο κατασκευαστής.**

Οι φιάλες που περιέχουν ψυκτικό R-32 είναι εξοπλισμένοι με σωλήνα που επιτρέπει τη ροή του υγρού μόνο όταν τοποθετούνται σε κάθετη θέση με τη βαλβίδα προς τα πάνω.

Το ψυκτικό R-32, όπως όλα τα ρευστά HFC, είναι συμβατό μόνο με τα προτεινόμενα από τον κατασκευαστή του συμπιεστή λάδια.

Η αντλία κενού μπορεί να μην επαρκεί για την πλήρη απομάκρυνση της υγρασίας από το λάδι.

Τα λάδια τύπου POE απορροφούν γρήγορα την υγρασία. Μην εκθέτετε το λάδι στον αέρα.



**Μην ανοίγετε ποτέ τη συσκευή όταν είναι κενή.**



**Μην απορρίπτετε το ψυκτικό R-32 στο περιβάλλον.**

- Βεβαιωθείτε ότι τηρούνται όλοι οι ισχύοντες εθνικοί κανονισμοί ασφαλείας κατά την εγκατάσταση.
- Βεβαιωθείτε ότι το σύστημα διαθέτει μια κατάλληλη γείωση.
- Ελέγξτε αν η τάση και η συχνότητα τροφοδοσίας αντιστοιχούν στις αναγκαίες για την εξωτερική μονάδα και αν η εγκατεστημένη ισχύς επαρκεί για τη λειτουργία αυτής.
- Ελέγξτε αν η αντίσταση του κυκλώματος τροφοδοσίας αντιστοιχεί στην απορροφούμενη ηλεκτρική ισχύ από την εξωτερική μονάδα όπως υποδεικνύεται στην πινακίδα στοιχείων της εξωτερικής μονάδας (EN 61000-3-12).
- Ελέγξτε για την παρουσία διαφορικών και διακοπών ασφαλείας σωστά διαστασιοδοτημένων, συνδεδεμένων στην εξωτερική και εσωτερική μονάδα.



**Μη χρησιμοποιείτε μέσα για την επιτάχυνση της διαδικασίας απόψυξης ή τον καθαρισμό, διαφορετικά από αυτά που συστήνει ο κατασκευαστής.**

Οι συσκευές πρέπει να φυλάσσονται σε χώρο χωρίς πηγές ανάφλεξης σε συνεχή λειτουργία (π.χ. ακάλυπτες φλόγες, συσκευή αερίου σε λειτουργία ή ηλεκτρικός θερμαντήρας σε λειτουργία).

Κατά τη διάρκεια των δοκιμών, μην χρησιμοποιείτε ποτέ τη συσκευή με πιέσεις ανώτερες από αυτή που συνιστά ο κατασκευαστής.



**Σε περίπτωση διαρροής, αερίστε αμέσως τον χώρο.**



**Μην τρυπάτε και μην βάζετε φωτιά στη συσκευή.**

Πιθανοί κίνδυνοι που σχετίζονται με τη διαρροή:

- Μείωση οξυγόνου στην περιοχή εγκατάστασης
- Εάν το R-32 έρθει σε επαφή με φλόγες, μπορεί να δημιουργηθούν τοξικά αέρια.

## 3.2 Παραλαβή του προϊόντος

Το σύστημα PLUS M LINK R32 παραδίδεται σε πακέτα που προστατεύονται από συσκευασίες από χαρτόνι:

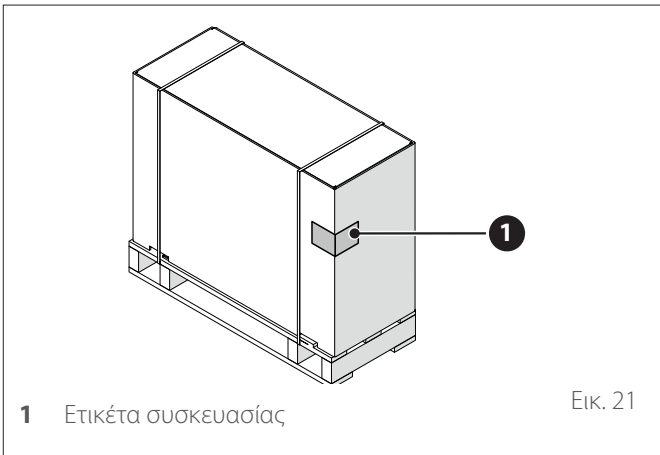
- 1 εξωτερική μονάδα
- 2 εσωτερική μονάδα

Σε πλαστική σακούλα που τοποθετείται στο εσωτερικό της συσκευασίας διατίθεται το ακόλουθο υλικό:

- Εγχειρίδιο οδηγιών
- Πιστοποιητικό εγγύησης
- Σήμα ενεργειακής απόδοσης

Αφαιρέστε τη συσκευασία χρησιμοποιώντας κατάλληλα μέσα, προσέχοντας να μην καταστρέψετε τη συσκευή.

### 1 Εξωτερική μονάδα



### 2 Εσωτερική μονάδα



**i** Όταν παραλάβετε το προϊόν, βεβαιωθείτε για την ακεραιότητα και την πληρότητα της προμήθειας και σε περίπτωση που αυτά δεν πληρούνται, απευθυνθείτε στο Πρακτορείο από το οποίο αγοράστηκε η συσκευή.

**i** ΑΠΑΓΟΡΕΥΕΤΑΙ η απόρριψη στο περιβάλλον και η πρόσβαση παιδιών στα υλικά συσκευασίας εφόσον μπορεί να αποτελεί δυνητική πηγή κινδύνου.

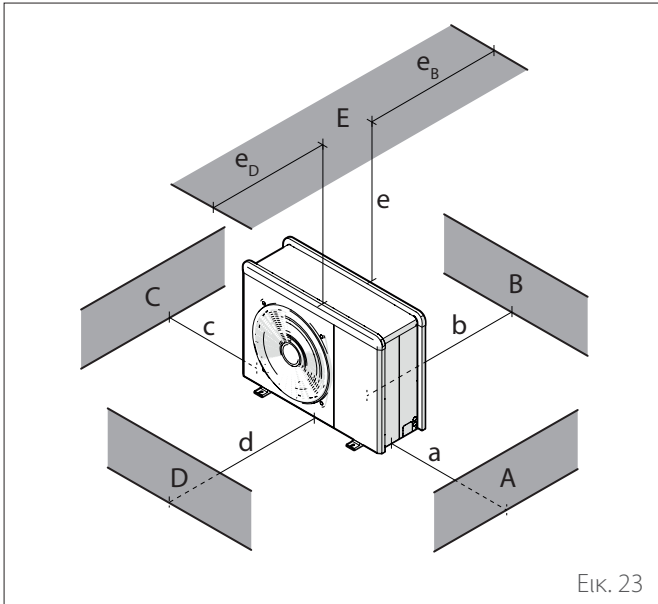
**i** Η ανύψωση της συσκευής πρέπει να γίνεται μόνο με τη χρήση κατάλληλων ανυψωτικών μέσων, όπως βαρούλκα ή κλαρκ με ικανότητα κατάλληλη για το βάρος της συσκευής.

## 3.3 Εγκατάσταση της εξωτερικής μονάδας

### 3.3.1 Χώρος εγκατάστασης

- Αποφύγετε την τοποθέτηση της εξωτερικής μονάδας σε χώρους δύσκολης πρόσβασης για τις επόμενες εργασίες εγκατάστασης και συντήρησης.
- Αποφύγετε την τοποθέτηση πλησίον πηγών θερμότητας.
- Μην τοποθετείτε την εξωτερική μονάδα σε χώρους που υπόκεινται σε συνεχείς κραδασμούς.
- Μην τοποθετείτε την εξωτερική μονάδα σε φέρουσες δομές που δεν εγγυώνται τη στήριξη.
- Αποφύγετε την τοποθέτηση πλησίον αγωγού ή δεξαμενών καύσιμων αερίων.
- Αποφύγετε την τοποθέτηση με εκθέσεις σε ατμούς λαδιού.
- Επιλέξτε μια τοποθέτηση όπου ο θόρυβος και ο αέρας που εκπέμπεται από την εξωτερική μονάδα δεν ενοχλούν τους γείτονες.
- Επιλέξτε μια τοποθέτηση προστατευμένη από τον άνεμο.
- Μεριμνήστε για τοποθέτηση που επιτρέπει την τήρηση των αναγκαίων αποστάσεων εγκατάστασης.
- Αποφύγετε την τοποθέτηση σε χώρο που παρεμποδίζει την πρόσβαση σε θύρες ή/και διαδρόμους.
- Το έδαφος απόθεσης θα πρέπει να μπορεί να υποφέρει το βάρος της εξωτερικής μονάδας και να μειώνει στο ελάχιστο τους ενδεχόμενους κραδασμούς.
- Αν η εξωτερική μονάδα εγκατασταθεί σε χώρο όπου προβλέπονται πολλές χιονοπτώσεις, εγκαταστήστε τη μονάδα τουλάχιστον 200 mm πάνω από το σύνηθες επίπεδο χιονόπτωσης ή χρησιμοποιήστε μια δομή στήριξης.

## Ελάχιστες αποστάσεις για την εγκατάσταση



Εικ. 23

	a [mm]	b [mm]	c [mm]	d [mm]	e [mm]	eD [mm]	eB [mm]
ABC	≥150	≥150	≥300				
B		≥150					
D				≥500			
BE		≥150			≥500		≥150
BD		≥150		≥1000			
DE				≥1000	≥1000	≥1000	



**Μην εγκαθιστάτε την εξωτερική μονάδα σε περιορισμένο χώρο καθώς αυτό μπορεί να προκαλέσει μη φυσιολογικό θόρυβο και να μειώσει την απόδοση.**



**Διατηρήστε επαρκή απόσταση μεταξύ του μπροστινού μέρους της συσκευής και του τοίχου**



**Το ύψος τυχόν φραγμάτων ή τοιχίων πρέπει να είναι μικρότερο από το ύψος της εξωτερικής μονάδας.**

Συνιστάται προσοχή στο σημείο εγκατάστασης του προϊόντος, ώστε να μην προκαλεί ενόχληση στον χρήστη και στις γειτονικές κατοικίες. Πρέπει να λαμβάνεται υπόψη η απόσταση από το όριο της ιδιοκτησίας, η ενδεχόμενη ύπαρξη παραθύρων και η απόσταση από υπνοδωμάτια.

## 3.3.2 Θόρυβος

Για τον περιορισμό της ηχορύπανσης και της μετάδοσης κραδασμών:

- Τοποθετήστε την εξωτερική μονάδα σε μεταλλικό σκελετό ή αντικραδασμική βάση. Πρέπει να τοποθετηθούν αντικραδασμικές βάσεις ώστε να μειώνεται η μετάδοση των κραδασμών.
- Εγκαταστήστε απορροφητήρα τοίχου στο πίσω τοίχωμα της μονάδας
- Εγκαταστήστε παραπέτασμα ηχομόνωσης. Το παραπέτασμα πρέπει να έχει επιφάνεια μεγαλύτερη από τις διαστάσεις της εξωτερικής μονάδας, να είναι τοποθετημένο όσο το δυνατόν πιο κοντά στη μονάδα, επιτρέποντας την ελεύθερη κυκλοφορία του αέρα, ενώ πρέπει να είναι κατασκευασμένο από κατάλληλο υλικό (ηχομονωτικά τούβλα ή τσιμεντόπλινθους με απορροφητική επένδυση).

## 3.3.3 Μετακίνηση

Αφού αφαιρεθεί η συσκευασία, η μετακίνηση της εξωτερικής μονάδας γίνεται με κατάλληλα μέσα για το βάρος της μονάδας.



**Τηρείτε το μέγιστο επιτρεπτό βάρος ανά άτομο.**



**Η μετακίνηση της συσκευής μπορεί να ενέχει τον κίνδυνο τραυματισμού ή ζημιάς στη συσκευή ή τη γύρω περιοχή. Προσδιορίστε την περιοχή κινδύνου και βεβαιωθείτε ότι κατά τη λειτουργία ανύψωσης είναι απαλλαγμένη από άτομα και πράγματα.**

### 3.3.4 Συναρμολόγηση

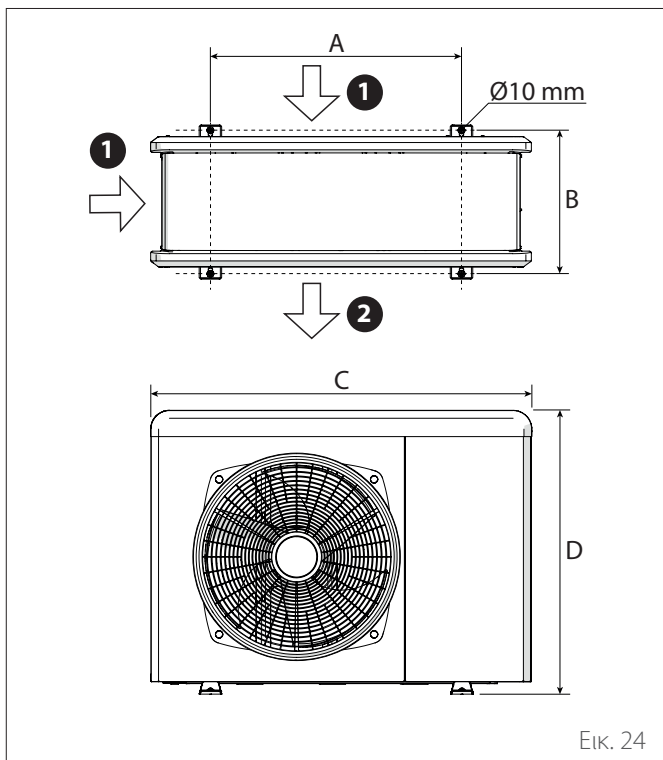
Η εξωτερική μονάδα μπορεί να στερεωθεί επιδαπέδια ή επιτοίχια.



**Πριν από την εγκατάσταση ελέγξτε την αντοχή και την επιπεδότητα της βάσης στήριξης.**

Προετοιμάστε τη βάση εγκατάστασης της μονάδας σύμφωνα με τις διαστάσεις που φαίνονται παρακάτω.

Εξωτερική Μονάδα						
ARIANEXT EXT R32						
	35 M	50 M	80 M & M-T	120 M & M-T	150 M & M-T	MM
A	670	670	670	670	670	mm
B	383	383	383	383	383	
C	1016	1016	1016	1016	1016	
D	756	756	1106	1506	1506	



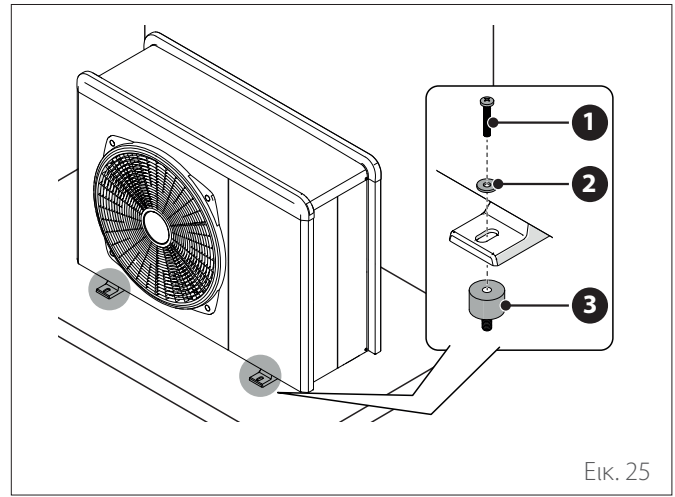
Εικ. 24

**1** Είσοδος αέρα

**2** Έξοδος αέρα

**Αν η μονάδα πρόκειται να εγκατασταθεί στο δάπεδο ή σε πλατφόρμα τοποθέτησης από σκυρόδεμα, εφαρμόστε τις ακόλουθες οδηγίες:**

- Σημειώστε τις θέσεις των τεσσάρων βυσμάτων αγκύρωσης σύμφωνα με τις αποστάσεις στο διάγραμμα διαστάσεων τοποθέτησης.
- Ανοίξτε τις οπές για τα βύσματα αγκύρωσης.
- Καθαρίστε τις οπές από τη σκόνη του σκυροδέματος.
- Τοποθετήστε τα βύσματα αγκύρωσης στις οπές.
- Στερεώστε τη βάση της εξωτερικής μονάδας στις οπές χρησιμοποιώντας τις βίδες αγκύρωσης **(1)** (M10 x 4), τις ροδέλες **(2)** και τα αντικραδασμικά **(3)**.



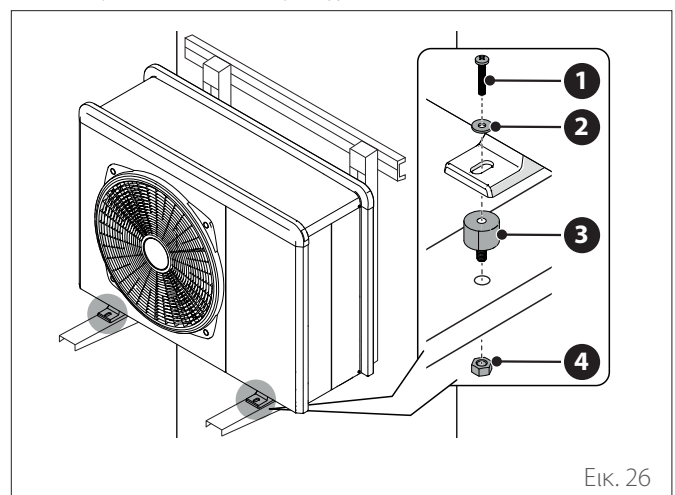
Εικ. 25



**Για τη διάνοιξη οπών στο σκυρόδεμα, συνιστάται να χρησιμοποιείτε πάντα προστασία για τα μάτια.**

**Εάν η μονάδα πρόκειται να εγκατασταθεί επιτοίχια, προχωρήστε ως ακολούθως:**

- Σημειώστε τις θέσεις των οπών για τους βραχίονες στήριξης σύμφωνα με τις αποστάσεις στο διάγραμμα διαστάσεων τοποθέτησης.
- Ανοίξτε τις οπές για τα βύσματα αγκύρωσης.
- Καθαρίστε τις οπές από τη σκόνη και από τα υπολείμματα του σκυροδέματος.
- Βιδώστε τα βύσματα αγκύρωσης στις οπές των βραχιόνων τοποθέτησης, τοποθετήστε τους βραχίονες στη θέση τους και χτυπήστε τα βύσματα για να εισχωρήσουν στον τοίχο.
- Βεβαιωθείτε ότι οι βραχίονες τοποθέτησης είναι ευθυγραμμισμένοι.
- Ανοψώστε τη μονάδα προσεκτικά και στηρίξτε τα πόδια τοποθέτησης στους βραχίονες.
- Βιδώστε καλά τη μονάδα στους βραχίονες με τις βίδες στερέωσης **(1)** (M10 x 4), τις ροδέλες **(2)**, τα αντικραδασμικά **(3)** και τα περικόχλια **(4)**.



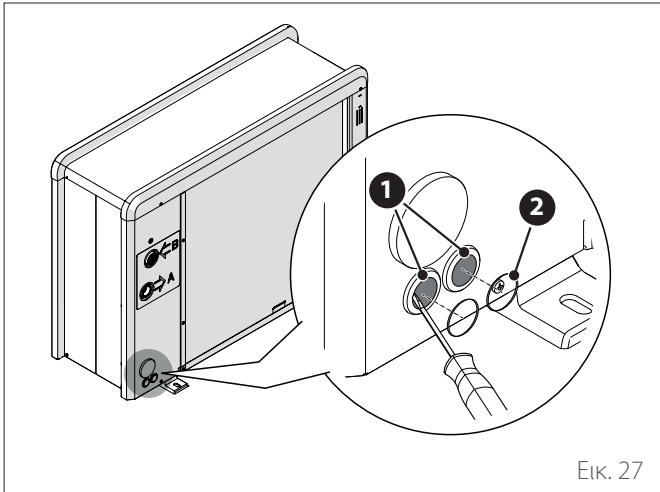
Εικ. 26

- Αν η εξωτερική μονάδα εκτίθεται σε ισχυρά ρεύματα αέρα, προστατεύστε τη με ένα κάλυμμα και ελέγξτε αν λειτουργεί σωστά.
- Αν η μονάδα εκτίθεται συχνά σε έντονες βροχές και χιονοπτώσεις, τοποθετήστε ένα στέγαστρο πάνω από τη μονάδα για να προστατεύεται από τη βροχή και το χιόνι. Προσέξτε να μην εμποδίζετε η ροή του αέρα γύρω από τη μονάδα.



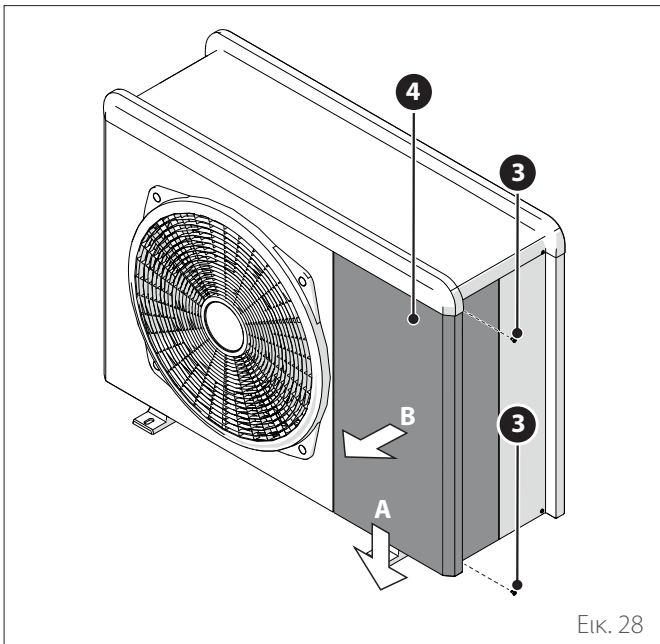
### 3.3.5 Προετοιμασία για τις συνδέσεις

- Για να επιτραπεί η διέλευση των καλωδίων, αφαιρέστε, με τη βοήθεια ενός κατσαβιδιού, τα μέρη που είναι ήδη κομμένα **(1)** του πλαισίου της μονάδας.
- Για να ανοίξετε σωστά τις προδιαμορφωμένες οπές, διατηρήστε τοποθετημένο το μπροστινό κάλυμμα της μονάδας.
- Πριν τη διέλευση των καλωδίων, τοποθετήστε τις κλέμες **(2)** που παρέχονται στο εσωτερικό του φακέλου με το έντυπο υλικό.



Εικ. 27

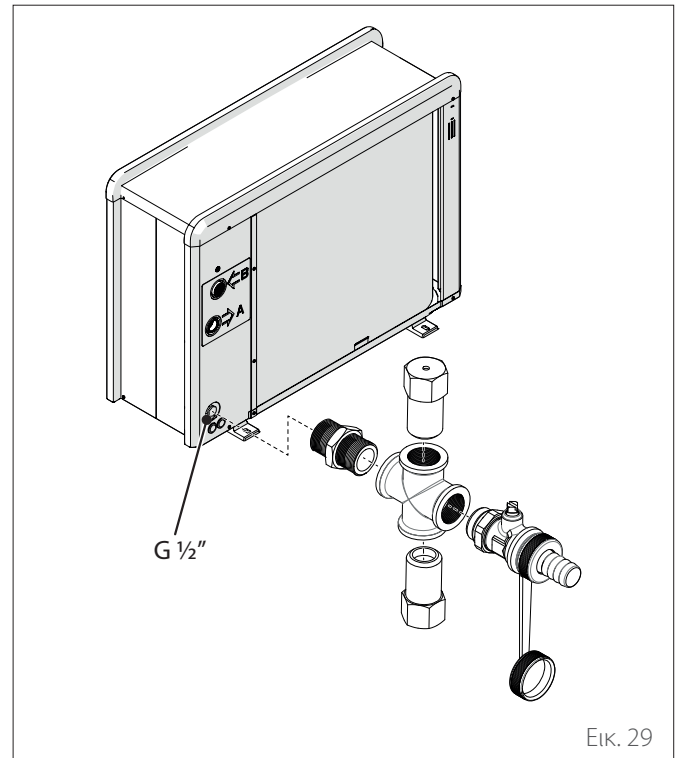
- Ξεβιδώστε τις βίδες **(3)** και αφαιρέστε το εμπρός κάλυμμα **(4)** τραβώντας προς τα κάτω και προς τα εμπρός.



Εικ. 28

### 3.3.6 Εγκατάσταση υδραυλικού κιτ

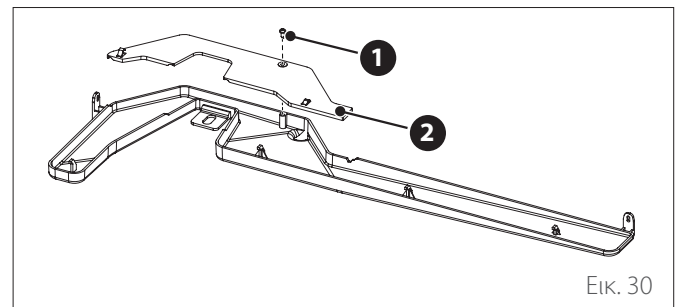
#### Αντιπαγωτικό κιτ



Εικ. 29

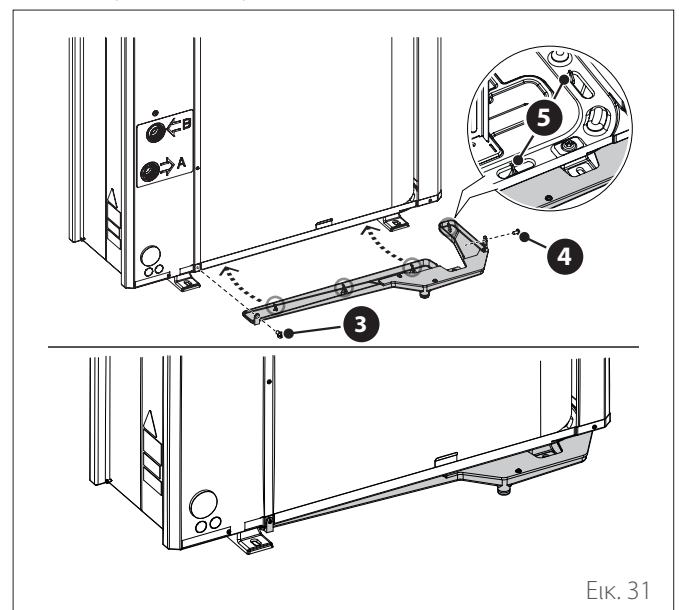
#### Λεκάνη συλλογής συμπυκνωμάτων

- Ξεβιδώστε τη βίδα **(1)** και αφαιρέστε το κάλυμμα **(2)**.



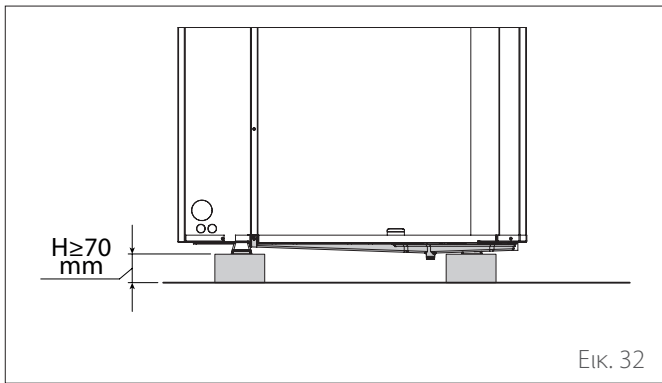
Εικ. 30

- Ξεβιδώστε τις βίδες **(3)** και **(4)**.



Εικ. 31

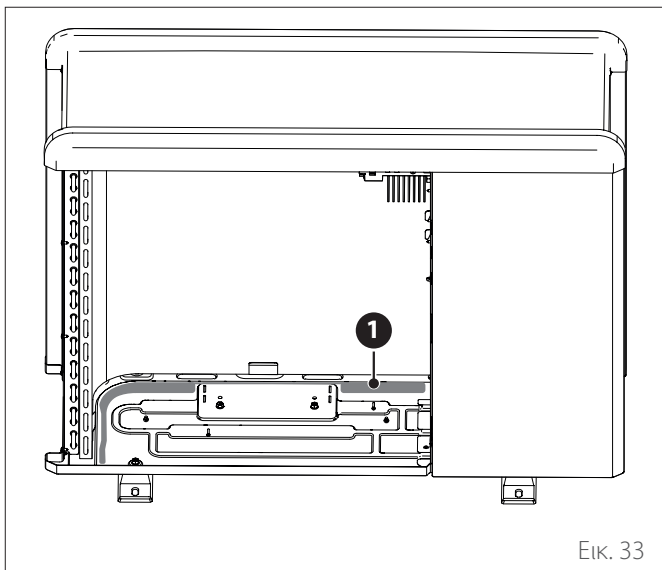
- Για τη σωστή λειτουργία του κιτ, η μονάδα πρέπει να στηρίζεται σε βάση τουλάχιστον 70 mm.



Εικ. 32

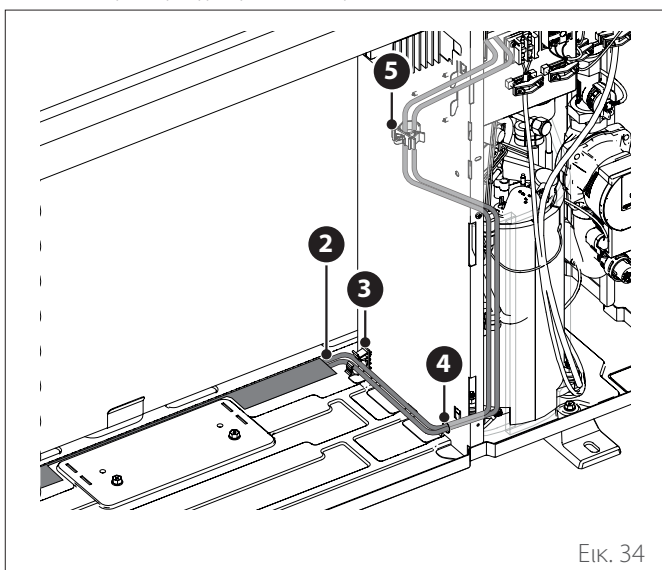
#### Αντίσταση λεκάνης συλλογής συμπυκνωμάτων

- Θέση αντίστασης (1) στο κάτω μέρος της μονάδας.



Εικ. 33

- Περάστε τα καλώδια (2) τροφοδοσίας της αντίστασης από το κολάρο (3), την κλέμα (4) και το κολάρο (5).
- Για την ηλεκτρική σύνδεση της αντίστασης, ανατρέξτε στην παράγραφο «Ηλεκτρικές συνδέσεις».



Εικ. 34

### 3.4 Εγκατάσταση της εσωτερικής μονάδας

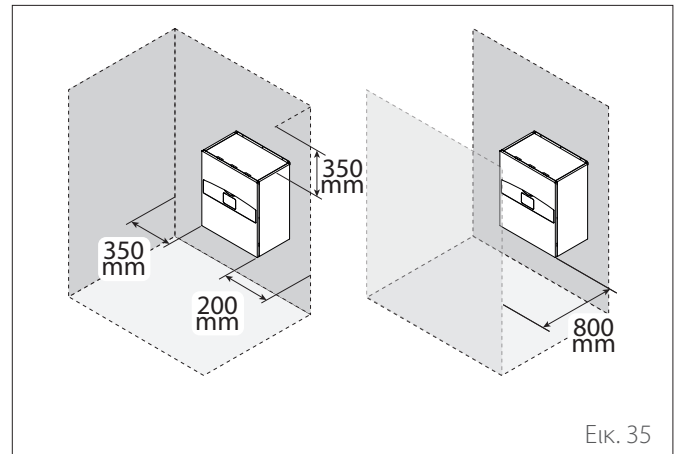
#### 3.4.1 Χώρος εγκατάστασης

Η εσωτερική μονάδα πρέπει να τοποθετηθεί σε περιβάλλον με λειτουργία κατοικίας ώστε να εξασφαλίζονται οι καλύτερες επιδόσεις.

Για την τοποθέτηση του συστήματος χρησιμοποιήστε το παρεχόμενο υπόδειγμα και ένα αλφάδι.

Για να μην διακυβεύεται η λειτουργία του προϊόντος, ο χώρος εγκατάστασης πρέπει να είναι κατάλληλος ως προς την τιμή της οριακής θερμοκρασίας λειτουργίας (ελάχ +5°C) και να προστατεύεται από την άμεση επαφή με ατμοσφαιρικούς παράγοντες.

#### Ελάχιστες αποστάσεις για την εγκατάσταση



Εικ. 35

### 3.4.2 Μετακίνηση

Αφού αφαιρεθεί η συσκευασία, η μετακίνηση της μονάδας διενεργείται χειροκίνητα λόγω του μικρού βάρους της.

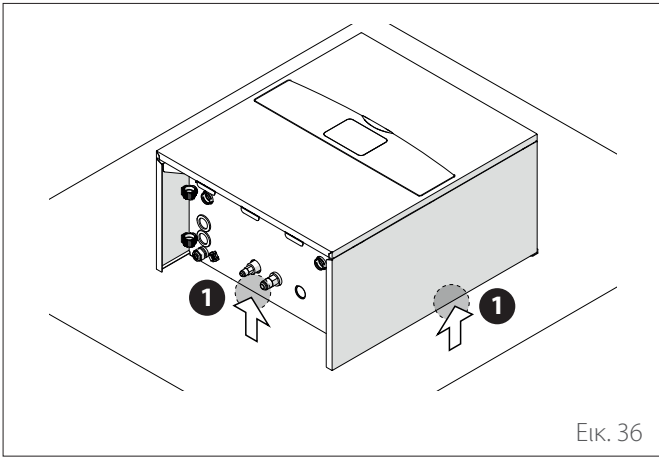


**Η μετακίνηση της συσκευής μπορεί να ενέχει τον κίνδυνο τραυματισμού ή ζημιάς στη συσκευή ή τη γύρω περιοχή. Προσδιορίστε την περιοχή κινδύνου και βεβαιωθείτε ότι κατά τη λειτουργία ανύψωσης είναι απαλλαγμένη από άτομα και πράγματα.**



**Τηρείτε το μέγιστο επιτρεπτό βάρος ανά άτομο.**

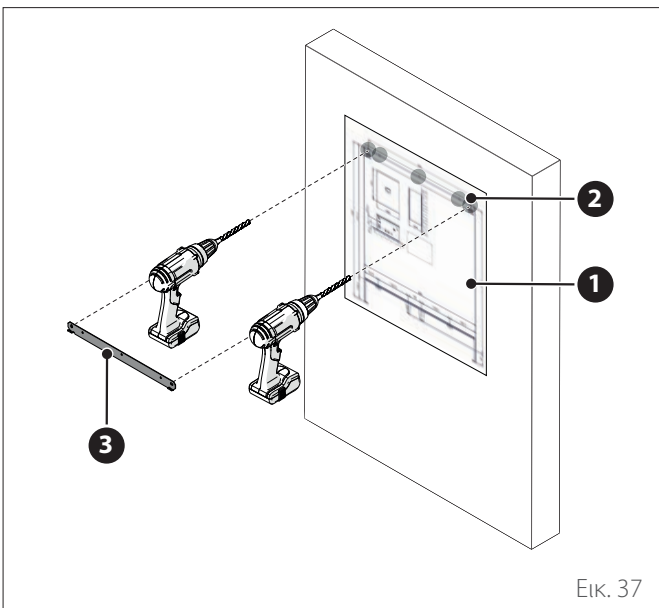
- Ανυψώνετε μόνο από τα σημεία **(1)** που υποδεικνύονται στην εικόνα, προκειμένου να αποφευχθούν βλάβες στα καλύμματα.



Εικ. 36

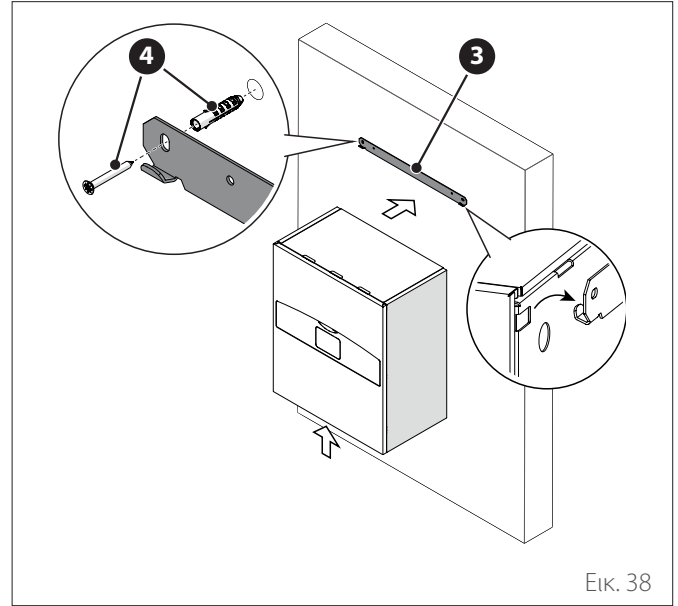
### 3.4.3 Επιτοίχια τοποθέτηση της εσωτερικής μονάδας

- Τοποθετήστε τον οδηγό διάτρησης **(1)** που παρέχεται στον τοίχο.
- Ανοίξτε τις οπές **(2)** για τη στερέωση του παρεχόμενου μεταλλικού βραχίονα στερέωσης **(3)**, το οποίο είναι απαραίτητο για να τοποθετήσετε τη μονάδα στον τοίχο.



Εικ. 37

- Στερεώστε τον βραχίονα στερέωσης **(3)** με τις βίδες και τα ούπα **(4)** χρησιμοποιώντας ένα αλφάδι.
- Σηκώστε τη μονάδα και αγκιστρώστε την στον βραχίονα στερέωσης.



Εικ. 38

- Αφαιρέστε το προστατευτικό φιλμ.

## 4. Υδραυλικές συνδέσεις

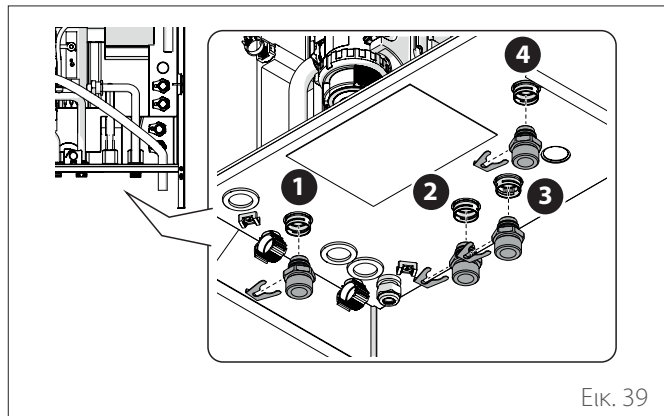
### 4.1 Υδραυλικές συνδέσεις εσωτερικής μονάδας

Προκαταρκτικοί έλεγχοι:

- βεβαιωθείτε ότι έχει εκτελεστεί καθαρισμός του συστήματος;
- βεβαιωθείτε ότι δεν υπάρχουν ακαθαρσίες στο νερό του συστήματος;
- βεβαιωθείτε ότι χρησιμοποιούνται εξαρτήματα συμβατά μεταξύ τους (αποφύγετε τις συνδέσεις σιδήρου και χαλκού μαζί);
- βεβαιωθείτε ότι η σύνδεση της εγκατάστασης στο δίκτυο ύδρευσης είναι σωστή;
- βεβαιωθείτε ότι η πίεση του δικτύου ύδρευσης δεν υπερβαίνει τα 5 bar, διαφορετικά, τοποθετήστε έναν μειωτήρα πίεσης στην είσοδο του συστήματος;
- βεβαιωθείτε ότι προβλέπεται αποζεύκτης εξοπλισμένος με στρόφιγγα μεταξύ του νερού της μονάδας και του νερού οικιακής χρήσης (όπου υπάρχει);
- βεβαιωθείτε ότι το δοχείο διαστολής που παρέχεται είναι κατάλληλο για την ποσότητα νερού που υπάρχει στη μονάδα και ενδεχομένως προσθέστε ένα επιπλέον;

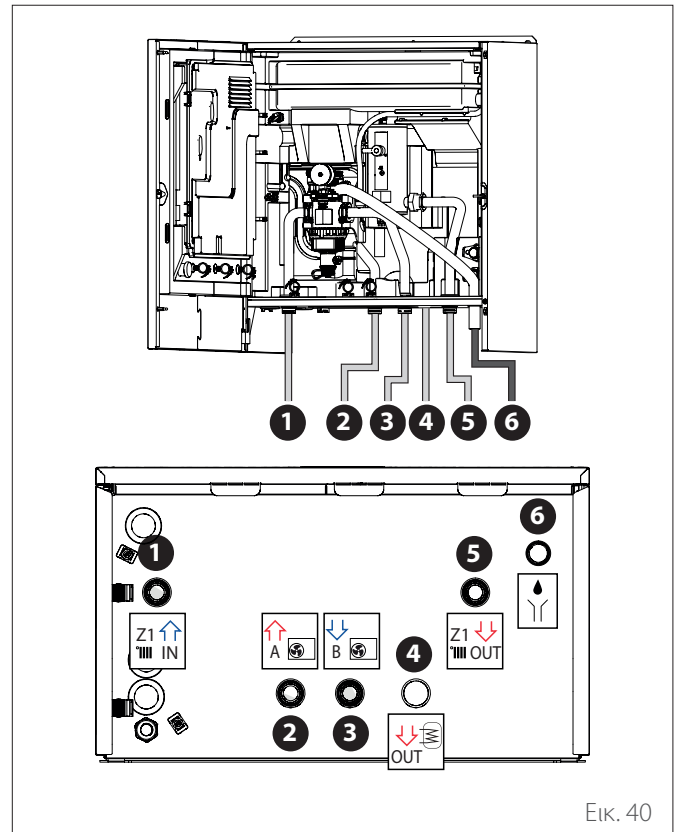
Μετά τους ελέγχους:

- Εγκαταστήστε τους ταχυσυνδέσμους (στο εσωτερικό του μηχανήματος) στους σωλήνες νερού **(1)**, **(2)**, **(3)** και **(4)**.



Εικ. 39

- Συνδέστε την εγκατάσταση θέρμανσης/ψύξης στην εσωτερική μονάδα στα σημεία **(1)**, **(2)**, **(3)**, **(4)** και **(5)** που φαίνονται στην εικόνα.
- Συνδέστε τους σωλήνες πλήρωσης της εγκατάστασης.
- Συνδέστε την εκκένωση της βαλβίδας ασφαλείας **(6)**.



Εικ. 40

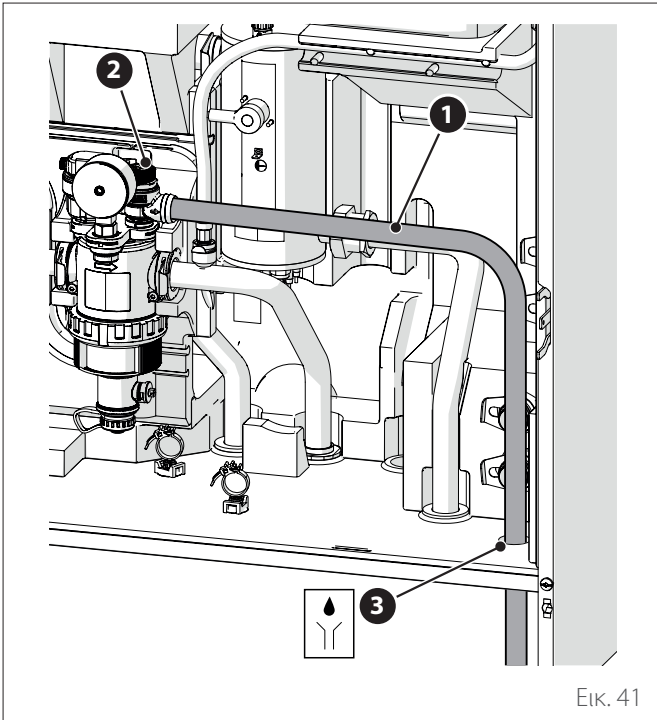
- 1 Επιστροφή εγκατάστασης
- 2 Παροχή από την αντλία θερμότητας
- 3 Επιστροφή στην αντλία θερμότητας
- 4 Παροχή ZNX (προαιρετικό)
- 5 Παροχή εγκατάστασης
- 6 Εκκένωση βαλβίδας ασφαλείας

#### 4.1.1 Εκκένωση της βαλβίδας ασφαλείας

- Βεβαιωθείτε ότι ο παρεχόμενος σωλήνας εκκένωσης (1) είναι συνδεδεμένος στη βαλβίδα ασφαλείας (2) και ότι εξέρχεται από την έξοδο (3).



**Απαιτείται σύνδεση του στομίου εκκένωσης με το δίκτυο αποχέτευσης.**



Εικ. 41

#### 4.1.2 Ελάχιστο περιεχόμενο νερού



**Η εγκατάσταση πρέπει να είναι διαστασιολογημένη για ελάχιστο περιεχόμενο νερού τουλάχιστον 5 λίτρων ανά kW ονομαστικής ισχύος. Αν δεν τηρείται το ελάχιστο περιεχόμενο νερού, δεν διασφαλίζεται η λειτουργία της συσκευής.**

Για να βελτιστοποιήσετε την απόδοση και τη σωστή λειτουργία του συστήματος, συνιστάται:

- να μειώσετε τη θερμοκρασία του σημείου ρύθμισης περιβάλλοντος στη χειμερινή λειτουργία όταν αυξάνεται η εξωτερική θερμοκρασία.
- να αυξήσετε τη θερμοκρασία του σημείου ρύθμισης περιβάλλοντος στη θερινή λειτουργία όταν μειώνεται η εξωτερική θερμοκρασία.

Εάν αυτό δεν είναι δυνατό, συνιστάται να αυξήσετε την περιεκτικότητα σε νερό στο σύστημα.

Εάν για μεγάλο χρονικό διάστημα το ελάχιστο θερμικό φορτίο είναι μικρότερο από την ελάχιστη ισχύ που παρέχει το μηχάνημα, συνιστάται να αυξήσετε την περιεκτικότητα σε νερό στο σύστημα.

#### 4.1.3 Εξάρτημα για ζεστό νερό οικιακής χρήσης (εάν υπάρχει)

Εάν η εγκατάσταση περιλαμβάνει επίσης μπόιλερ για ζεστό νερό οικιακής χρήσης, εγκαταστήστε το ΚΙΤ ΖΝΧ στην εσωτερική μονάδα. Ακολουθήστε τις οδηγίες στο ειδικό εγχειρίδιο του εξαρτήματος.



**Μην εγκαθιστάτε το μπόιλερ ζεστού νερού χρήσης σε εξωτερικό χώρο του κτηρίου. Πρέπει να τοποθετηθεί σε ειδικό λεβητοστάσιο.**

#### 4.1.4 Δοχείο διαστολής

Η εσωτερική μονάδα είναι εξοπλισμένη με δοχείο διαστολής με ονομαστικό όγκο 12L προφορτωμένο στο 1 bar και βαλβίδα ασφαλείας (3 bar) στο υδραυλικό κύκλωμα.



**Είναι ευθύνη του εγκαταστάτη να βεβαιωθεί ότι το μέγεθος του δοχείου διαστολής είναι κατάλληλο για τη συνολική περιεκτικότητα σε νερό του συστήματος, ανεξάρτητα από τις βαλβίδες που μπορούν να αποκλείσουν μέρη του υδραυλικού κυκλώματος.**

#### 4.1.5 Ονομαστική παροχή και ελάχιστη παροχή

Η ελάχιστη παροχή πρέπει πάντα να διασφαλίζεται σε όλες τις συνθήκες λειτουργίας.

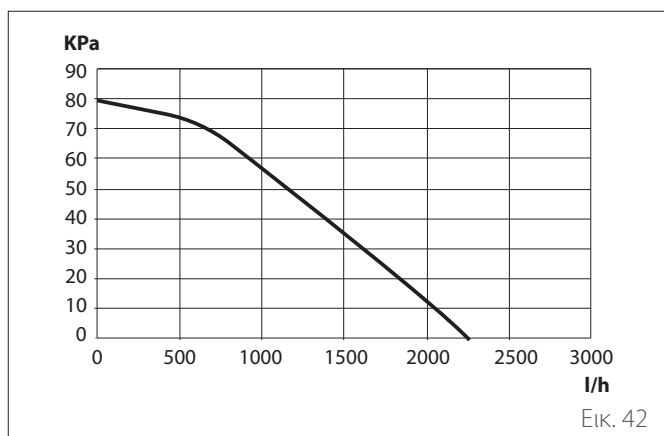
Μοντέλο	Ονομαστική παροχή [l/h]	Ελάχιστη παροχή [l/h]	Όριο ON μετρητή ροής [l/h]
ARIANEXT EXT R32 35 M	640	430	390
ARIANEXT EXT R32 50 M	860	430	390
ARIANEXT EXT R32 80 M & M-T	1400	600	540
ARIANEXT EXT R32 120 M & M-T	2100	770	702
ARIANEXT EXT R32 150 M & M-T	2600	940	852



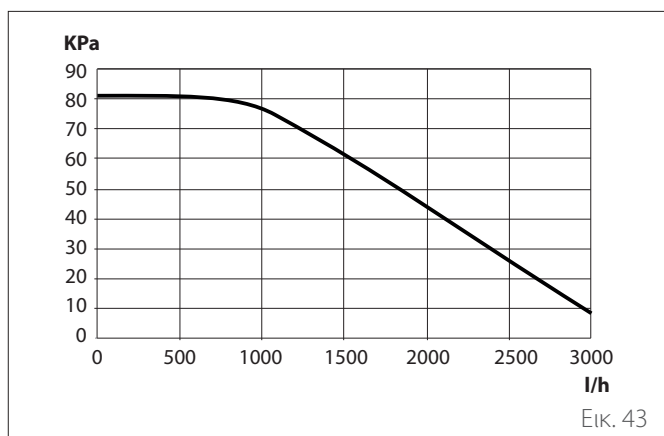
#### 4.1.6 Διαθέσιμη πίεση

Βεβαιωθείτε ότι η διαθέσιμη πίεση δεν είναι μικρότερη από τις απώλειες φορτίου ολόκληρου του υδραυλικού συστήματος. Οι καμπύλες στις παρακάτω εικόνες δείχνουν τη διαθέσιμη πίεση κατά την παροχή από την εξωτερική μονάδα.

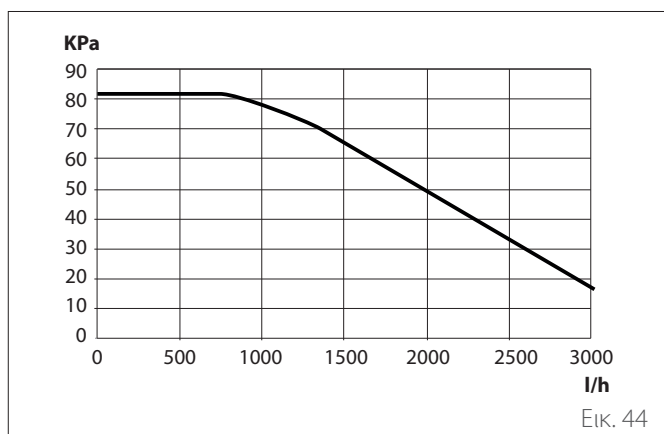
##### ARIANEXT 35 M EXT R32 - ARIANEXT 50 M EXT R32



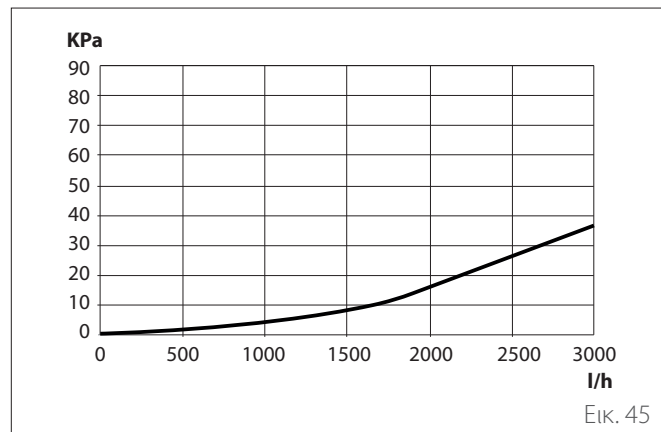
##### ARIANEXT 80 M EXT R32 - ARIANEXT 80 M-T EXT R32



##### ARIANEXT 120 M EXT R32 - ARIANEXT 120 M-T EXT R32 - ARIANEXT 150 M EXT R32 - ARIANEXT 150 M-T EXT R32



#### Απώλεια φορτίου της εσωτερικής μονάδας



Είναι δυνατή η εγκατάσταση πρόσθετης αντλίας κυκλοφορίας, εάν αυτή που παρέχεται δεν είναι αρκετά ισχυρή. Για την ηλεκτρική σύνδεση, ανατρέξτε στην παράγραφο «Ηλεκτρικές συνδέσεις».



**Σε περίπτωση εγκατάστασης θερμοστατικών βαλβίδων ή βαλβίδων ζώνης σε όλα τα σώματα, εγκαταστήστε ένα by-pass για να διασφαλίζεται η ελάχιστη παροχή λειτουργίας. Ανατρέξτε στον πίνακα στην παράγραφο «Ονομαστική παροχή και ελάχιστη παροχή».**

#### 4.1.7 Χαρακτηριστικά νερού τροφοδοσίας

Βεβαιωθείτε ότι το σύστημα τροφοδοτείται με νερό σκληρότητας μεταξύ 8°F και 15°F και αγωγιμότητα μικρότερη των 500  $\mu\text{S}/\text{cm}$ .

Για περιοχές όπου το νερό είναι ιδιαίτερα σκληρό, προβλέπεται την εγκατάσταση αποσκληρυντή νερού.

Σε περίπτωση πλήρωσης με διαβρωτικό νερό (το pH πρέπει να διατηρείται από 6,6 έως 8,5), σιδηρούχο ή σκληρό, χρησιμοποιήστε επεξεργασμένο νερό για να αποφύγετε σχηματισμό αλάτων, διάβρωση και βλάβες στη συσκευή. Υπενθυμίζεται ότι ακόμη και μια ελάχιστη ποσότητα ρύπων στο νερό θα μπορούσε να μειώσει τις επιδόσεις του συστήματος.

Το χρησιμοποιούμενο νερό πλήρωσης θα πρέπει οπωσδήποτε να είναι επεξεργασμένο σε περίπτωση εγκαταστάσεων μεγάλης χωρητικότητας (μεγάλοι όγκοι νερού) ή σε περίπτωση συχνών πληρώσεων νερού ώστε να διατηρείται σταθερή η στάθμη του υγρού στην εγκατάσταση. Σε περίπτωση που είναι αναγκαίος ο καθαρισμός της εγκατάστασης, γεμίστε την με επεξεργασμένο νερό.

Η γλυκόλη επιδρά αρνητικά στις επιδόσεις της συσκευής και γι' αυτό δεν συνιστάται. Εάν χρησιμοποιείται γλυκόλη, η CHAFFOTEAUX δεν θα είναι υπεύθυνη για απώλειες στην απόδοση του συστήματος και συνιστά τη σωστή δοσολογία και συντήρηση.

#### 4.1.8 Πλήρωση του συστήματος

Κατά την πλήρωση, ενδέχεται να μην είναι δυνατή η εκκένωση όλου του αέρα από το σύστημα. Ο υπολειπόμενος αέρας θα αφαιρεθεί μέσω των βαλβίδων αυτόματης απαέρωσης κατά τις πρώτες ώρες λειτουργίας του συστήματος. Εάν η πίεση του συστήματος πέσει υπερβολικά, πληρώστε με νερό.



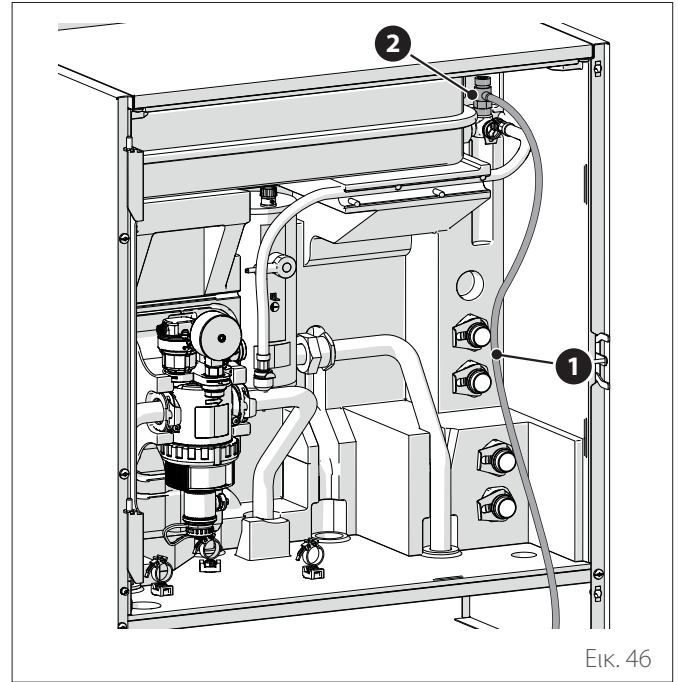
**Η εγκατάσταση, η πρώτη ενεργοποίηση, οι ρυθμίσεις θα πρέπει να γίνουν σύμφωνα με τις παρεχόμενες οδηγίες, αποκλειστικά από ειδικευμένο τεχνικό. Ο κατασκευαστής αποποιείται κάθε ευθύνης σε περίπτωση ζημιών σε άτομα, ζώα ή αντικείμενα κατόπιν εσφαλμένης εγκατάστασης της συσκευής.**



**Κατά την πρώτη πλήρωση, παρατηρείται διαρροή νερού από το αυτόματο εξαεριστικό. Η διαρροή επιτρέπει δημιουργεί τις συνθήκες για τη σωστή λειτουργία των δίσκων στεγανότητας της βαλβίδας. Συνιστάται η εκτέλεση της διαδικασίας με ένα πανί για την απορρόφηση του νερού που πλεονάζει.**

Για επιτάχυνση της πλήρωσης του συστήματος, η χειροκίνητη απαέρωση μπορεί να πραγματοποιηθεί ως ακολούθως:

- Τοποθετήστε τον παρεχόμενο σωλήνα **(1)** στην έξοδο του χειροκίνητου απαερωτή.
- Ανοίξτε τον χειροκίνητο εξαεριστή **(2)** για να τρέξει το νερό έξω από το μηχάνημα.
- Απαερώστε για λίγα λεπτά, μέχρι να αφαιρεθεί πλήρως ο αέρας από τους σωλήνες.
- Κλείστε τον απαερωτή.



Εικ. 46



**Η συσσώρευση αέρα μπορεί να οδηγήσει σε δυσλειτουργίες του συστήματος και ζημιά στα εξαρτήματα.**

**Σημείωση:** κατά την πρώτη ενεργοποίηση, ενεργοποιείται η λειτουργία αυτόματης απαέρωσης, η οποία είναι απαραίτητη για τη σωστή λειτουργία του συστήματος. Η ενεργοποίηση των κύκλων αυτόματης απαέρωσης του συστήματος, μετά την πρώτη ενεργοποίηση, μπορεί να πραγματοποιηθεί με την εντολή Κύκλος απαέρωσης 1.12.0.



**Η εσωτερική μονάδα έχει ένα μανόμετρο προσβάσιμο στον εγκαταστάτη κατά την πρώτη φάση πλήρωσης. Ωστόσο, είναι δυνατή η ανάγνωση της πίεσης του συστήματος μέσω της διεπαφής της συσκευής (παράμετρος 1.16.7). Εάν η διεπαφή δεν είναι εγκατεστημένη στο μηχάνημα, συνιστάται η χρήση εξωτερικού μανόμετρου για τον έλεγχο της πίεσης και την πλήρωση με νερό από τον χρήστη.**

Να ελέγχετε περιοδικά την πίεση του νερού στο μανόμετρο και να ελέγχετε, σε κατάσταση κρύα εγκατάστασης, αν η πίεση είναι μεταξύ 0,5 και 1,5 bar.

Εάν η πίεση είναι κάτω από την ελάχιστη τιμή, πρέπει να αποκατασταθεί μέσω της στρόφιγγας πλήρωσης.

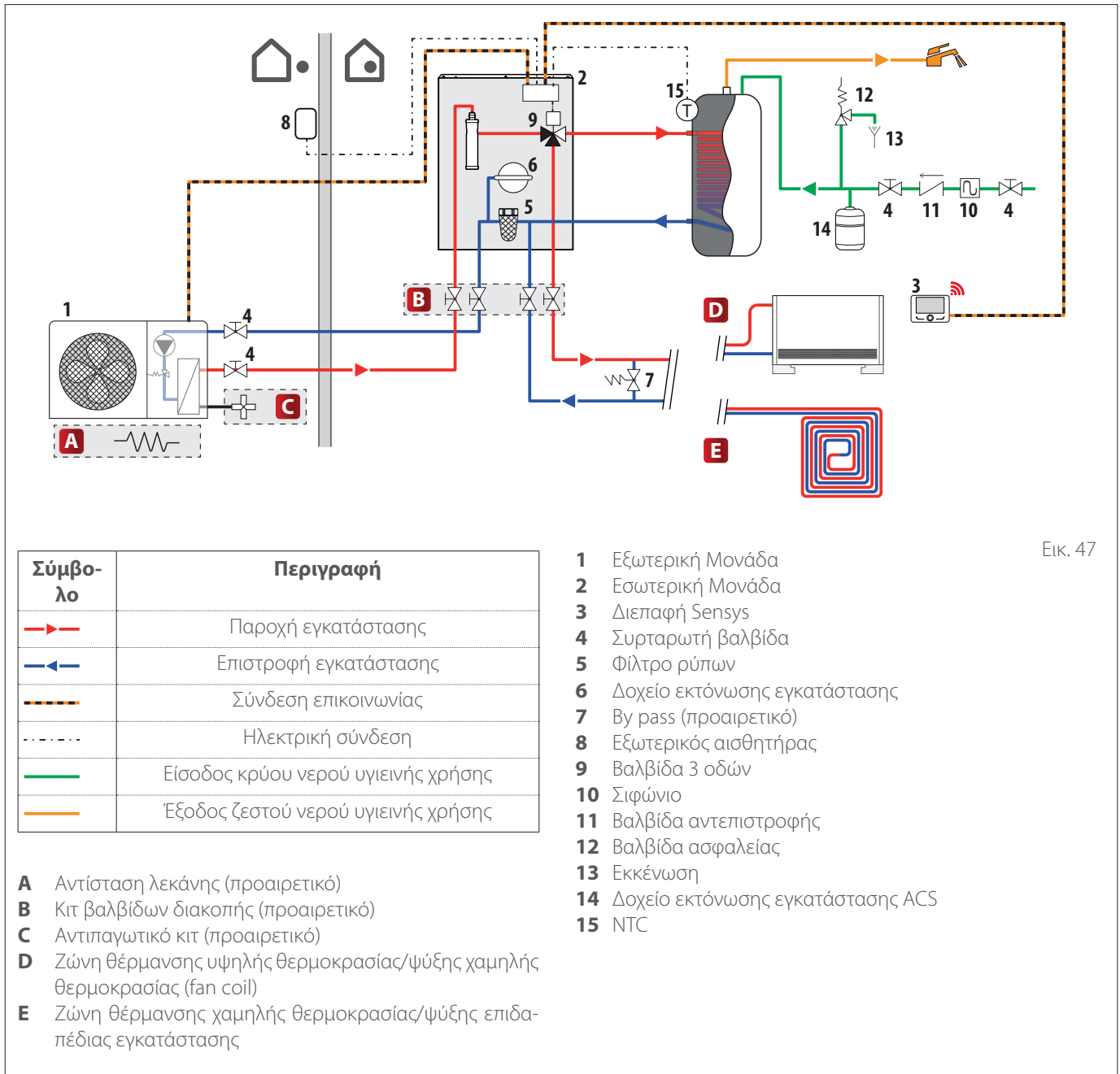
Μόλις επιτευχθεί η μέση τιμή του 1,2 bar, κλείστε ξανά τη στρόφιγγα.

Η μέγιστη πίεση του συστήματος θέρμανσης/ψύξης είναι 3 bar.



**Συχνές πληρώσεις (μια φορά μηνιαίως ή συχνότερα) αναγκάζει για το σύστημά σας υποδεικνύουν ενδεχόμενο πρόβλημα στην εγκατάσταση (απώλειες, προβλήματα στο δοχείο εκτόνωσης). Απευθυνθείτε στον εγκαταστάτη σας για να αναλύσει και να αντιμετωπίσει γρήγορα το πρόβλημα, προλαμβάνοντας ζημιές προκαλούμενες από τη διάβρωση των μερών, λόγω υπερβολικής τροφοδοσίας νερού στο σύστημα.**

## 4.2 Υδραυλικά διαγράμματα λειτουργίας



Εικ. 47

### ΣΗΜ.: επιδαπέδια εγκατάσταση

Στις επιδαπέδιες εγκαταστάσεις, πρέπει να διασφαλίζεται ότι σε όλες τις λειτουργίες (ιδίως στη μετάβαση από ζεστό νερό) η θερμοκρασία εισόδου στο δάπεδο είναι εντός των επιτρεπτών ορίων από την εφαρμογή σύμφωνα με τους κατά τόπους κανονισμούς.

Στις επιδαπέδιες εγκαταστάσεις, χρησιμοποιείτε μια διάταξη ασφαλείας στο κύκλωμα παροχής θέρμανσης, σύμφωνα με τους εθνικούς κανονισμούς.

Για την ηλεκτρική σύνδεση του θερμοστάτη ανατρέξτε στην παράγραφο «Ηλεκτρικές συνδέσεις».

Σε περίπτωση πολύ υψηλής θερμοκρασίας παροχής, το σύστημα θα σταματήσει τόσο σε διαδικασία λειτουργίας νερού οικιακής χρήσης όσο και θέρμανσης/ψύξης και στη συσκευή εξ αποστάσεως ελέγχου θα εμφανιστεί ο κωδικός σφάλματος 936 «Θερμοστάτης ασφαλείας δαπέδου ανοιχτός». Το σύστημα θα ξεκινήσει πάλι με το κλείσιμο του θερμοστάτη με χειροκίνητη επαναλειτουργία.

Η είσοδος για χρήση σύνδεσης στον θερμοστάτη ασφαλείας δαπέδου είναι η IN AUX 2 STE (λειτουργία ελεγχόμενη από την παράμετρο 1.1.4).

Αν ο θερμοστάτης ασφαλείας είναι συνδεδεμένος στην είσοδο STE, σε περίπτωση επέμβασης της προστασίας, η τροφοδοσία στον κυκλοφορητή διατηρείται και η αντιπαγωτική προστασία διασφαλίζεται διαρκώς.

Αν ο θερμοστάτης ασφαλείας είναι συνδεδεμένος στην είσοδο STT, σε περίπτωση επέμβασης της προστασίας, η τροφοδοσία στον κυκλοφορητή διακόπτεται και η αντιπαγωτική προστασία δεν διασφαλίζεται.



**Απαγορεύεται να διακόψετε την τροφοδοσία της μονάδας εάν η εξωτερική θερμοκρασία κατέλθει υπό το ΜΗΔΕΝ (κίνδυνος παγετού). Αν υπάρχει κίνδυνος παγετού, εκκενώστε την εγκατάσταση θέρμανσης και ζεστού νερού.**



**Μην αφαιρείτε τον αισθητήρα θερμοκρασίας από την παροχή θέρμανσης (στο εσωτερικό των θερμαντικών στοιχείων).**



**Οι ηλεκτρικές συνδέσεις πραγματοποιούνται μετά την ολοκλήρωση όλων των υδραυλικών συνδέσεων.**

## 5. Ηλεκτρικές συνδέσεις



**Οι ηλεκτρικές συνδέσεις πραγματοποιούνται μετά την ολοκλήρωση όλων των υδραυλικών συνδέσεων.**



**Μετά από την απενεργοποίηση της εξωτερικής μονάδας, είναι απαραίτητο να περιμένετε τουλάχιστον 5 λεπτά προτού εκτελέσετε ενεργοποίηση.**

Η εσωτερική μονάδα και η εξωτερική μονάδα πρέπει να διαθέτουν ξεχωριστή τροφοδοσία σύμφωνα με τις ενδείξεις στους πίνακες.

Ανάμεσα στην εσωτερική μονάδα και την εξωτερική μονάδα πρέπει επίσης να πραγματοποιηθεί μια σύνδεση τύπου ATG BUS.

Η σύνδεση αυτή μπορεί να πραγματοποιηθεί με τη χρήση καλωδίου μειωμένης διατομής (προτεινόμενη διατομή 0,75 mm<sup>2</sup>).

### Ηλεκτρικό κύκλωμα

- Το ηλεκτρικό σύστημα πρέπει να πληροί όλες τις κανονιστικές απαιτήσεις της ισχύουσας νομοθεσίας.
- Ελέγξτε αν η τάση και η συχνότητα τροφοδοσίας που προέρχονται από το δίκτυο, συμπίπτουν με τα δεδομένα της τεχνικής πινακίδας του συστήματος (βλ. πίνακα).
- Για την εξασφάλιση μεγαλύτερης ασφάλειας, ζητήστε από ειδικευμένο τεχνικό αυστηρό έλεγχο της ηλεκτρικής εγκατάστασης.
- Βεβαιωθείτε ότι στη γραμμή ηλεκτρικής τροφοδοσίας υπάρχουν συστήματα προστασίας από κρουστικές υπερτάσεις (SPD) για να πληρούνται οι κανονισμοί ασφαλείας (IEC 60364 και εθνικοί κανονισμοί), καθώς και ότι οι ηλεκτρικοί πίνακες που τροφοδοτούν ξεχωριστά την εξωτερική και την εσωτερική μονάδα διαθέτουν διαφορικούς διακόπτες ασφαλείας και μαγνητοθερμικούς διακόπτες. Σε κάθε περίπτωση, συνιστάται η εγκατάσταση ενός SPD ακόμη και αν το επίπεδο κινδύνου από τον υπολογισμό του CRL είναι χαμηλό.
- Η σύνδεση στο δίκτυο τροφοδοσίας είναι τύπου Y και η αντικατάσταση του καλωδίου σύνδεσης πρέπει να γίνει αποκλειστικά από ειδικευμένο κέντρο τεχνικής υποστήριξης, ώστε να αποφευχθούν ζημιές οποιασδήποτε φύσης.
- Βεβαιωθείτε ότι η εγκατάσταση είναι κατάλληλη να υποστεί την κατανάλωση ισχύος των εγκατεστημένων μονάδων, που αναφέρεται στην τεχνική πινακίδα των συσκευών.
- Οι ηλεκτρικές συνδέσεις πρέπει να πραγματοποιηθούν με τη βοήθεια σταθερού μέσου (μη χρησιμοποιείτε κινητές πρίζες) που να διαθέτει διπολικό διακόπτη, με απόσταση τουλάχιστον 3 mm μεταξύ των επαφών.
- Πρέπει να συνδέσετε το σύστημα σε μια ηλεκτρική εγκατάσταση που να διαθέτει γείωση τέτοια που να εξασφαλίζει την ασφάλεια της εγκατάστασης.
- Απαγορεύεται η χρήση των σωλήνων υδραυλικής σύνδεσης και της εγκατάστασης θέρμανσης για τη γείωση του συστήματος.

- Ο κατασκευαστής δεν ευθύνεται για ενδεχόμενες ζημιές προκληθείσες από εγκατάσταση με ακατάλληλη γείωση ή από ανωμαλίες σε επίπεδο ηλεκτρικής εγκατάστασης.
- Συνδέστε το καλώδιο τροφοδοσίας σε ένα δίκτυο **230V- 50Hz (1ph) ή 400V - 50Hz (3 ph)**, ελέγχοντας την τήρηση των πολιικοτήτων και τη σύνδεση στη γείωση (βλ. πίνακα).

Η διατομή των χρησιμοποιούμενων καλωδίων πρέπει να είναι σύμφωνη με την ισχύ του συστήματος (βλ. τεχνική πινακίδα).  
Η διατομή των καλωδίων τροφοδοσίας που υποδεικνύεται στον πίνακα πρέπει να εκλαμβάνεται ως η ελάχιστη συνιστώμενη.

**i** Πριν από οποιαδήποτε επέμβαση στους ακροδέκτες, όλα τα κυκλώματα τροφοδοσίας πρέπει να αποσυνδεθούν.

ΕΞΩΤΕΡΙΚΗ ΜΟΝΑΔΑ		ARIANEXT EXT R32							
		35 M	50 M	80 M	80 M-T	120 M	120 M-T	150 M	150 M-T
Ονομαστικό ρεύμα / φάση	A	11,0	13,5	20,0	7,6	22,5	7,8	26,9	9,41
Μέγιστο ρεύμα / φάση	A	11,7	14,3	21,3	8,1	23,9	8,3	28,7	10,0
Μέγεθος μαγνητοθερμικού διακόπτη	A	C-16	C-20	C-32	C-13	C-32	C-13	C-32	C-13
Μέγεθος διαφορικού διακόπτη (RCCB)	mA	F-30 / B-30			B-30	F-30 / B-30	B-30	F-30 / B-30	B-30
Ρεύμα εκκίνησης	A	< 3							
Ονομαστική τάση	V	230	230	230	400	230	400	230	400
Πεδίο επιτρεπτών τάσεων	V	216-243	216-243	216-243	376-424	216-243	376-424	216-243	376-424
Συνφ		> 0,9							
Καλωδίωση τροφοδοσίας	Αναφορά	H07RN-F							
	Ελάχ. διατομή καλωδίων	3G4	3G4	3G4	5G2,5	3G6	5G2,5	3G6	5G2,5
	Μέγ. διάμετρος [mm]	14	16,2	16,2	17	17	17	18	18
	Συνιστώμενη διατομή καλωδίων	3G4	3G4	3G6	5G4	3G6	5G4	3G6	5G4
Καλωδίωση επικοινωνίας	Αναφορά	H05RN-F							
	Διατομή καλωδίων	3 x 0,75mm <sup>2</sup>							
	Μέγ. μήκος	50 m							

Οι ηλεκτρικές τροφοδοσίες της εσωτερικής και της εξωτερικής μονάδας πρέπει να συνδεθούν αντίστοιχα με διαφορικό διακόπτη (RCCB) με όριο παρέμβασης 30mA. Για τη μονάδα με inverter (εξωτερική), συνιστάται η χρήση διαφορικών τύπου B για τριφασικές τροφοδοσίες και τύπου B ή F (ανάλογα με την ηλεκτρική εγκατάσταση σύνδεσης) για μονοφασικές. Για τη μονάδα χωρίς inverter (εσωτερική) ένας διαφορικός τύπου A αρκεί. Η σύνδεση πρέπει να γίνεται από εξειδικευμένο προσωπικό, προκειμένου να τηρούνται οι εθνικοί κανονισμοί.

#### Πίνακας κύριας ηλεκτρικής τροφοδοσίας.

ΕΞΩΤΕΡΙΚΗ ΜΟΝΑΔΑ		ARIANEXT MGP M R32		ARIANEXT MGP-L M R32	
Ηλεκτρική τροφοδοσία	V - ph - Hz	230 - 1 - 50	400 - 3 - 50	230 - 1 - 50	400 - 3 - 50
Πεδίο επιτρεπτών τάσεων	V	196 ÷ 253	340 ÷ 440	196 ÷ 253	340 ÷ 440
Ονομαστική απορροφούμενη ισχύς	kW	4	4	6	6
Μέγιστο ρεύμα	A	19,1	9,6	30	10
Θερμομαγνητικός διακόπτης	A	C-25	C-16	C-32	C-16
Μέγεθος διαφορικού διακόπτη (RCCB)	mA	A-30			
Καλωδίωση τροφοδοσίας	Αναφορά	H07RN-F			
	Ελάχ. διατομή καλωδίων	3G4	5G2,5	3G6	5G2,5
	Μέγ. διάμετρος [mm]	16,2	17	18	17
	Συνιστώμενη διατομή καλωδίων	3G4	5G4	3G6	5G4
	Μέγ. διάμετρος [mm]	16,2	19,9	18	19,9
Καλωδίωση σήματος EDF, AFR, PV	mm <sup>2</sup>	H05RN-F 2 x 0,75 mm <sup>2</sup> - H07RN-F 2 x 1,0 mm <sup>2</sup>			

**Σημείωση:** Όταν συνδέετε το καλώδιο επικοινωνίας από την εσωτερική μονάδα στην εξωτερική μονάδα, για να αποφύγετε προβλήματα παρεμβολών, χρησιμοποιήστε ένα θωρακισμένο καλώδιο.



## 5.1 Ηλεκτρικές συνδέσεις της εξωτερικής μονάδας

Σύμφωνα με τις οδηγίες εγκατάστασης, όλα τα συστήματα για την αποσύνδεση της κύριας τροφοδοσίας πρέπει να διαθέτουν ανοικτή επαφή (4 mm) ώστε να εξασφαλίζεται η πλήρης αποσύνδεση σύμφωνα με τις συνθήκες υπέρτασης κατηγορίας III.



**Διενεργήστε τη γείωση πριν προχωρήσετε με όλες τις ηλεκτρικές συνδέσεις.**

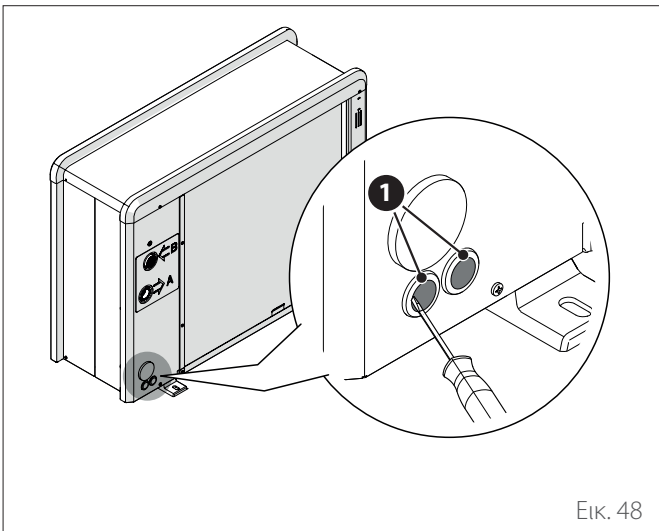


**Οι εσωτερικές και εξωτερικές μονάδες πρέπει να τροφοδοτούνται χωριστά.**



**Για να αποφευχθεί οποιοσδήποτε κίνδυνος, το καλώδιο τροφοδοσίας της εξωτερικής και εσωτερικής μονάδας πρέπει να αντικαθίσταται μόνο από εξειδικευμένους τεχνικούς.**

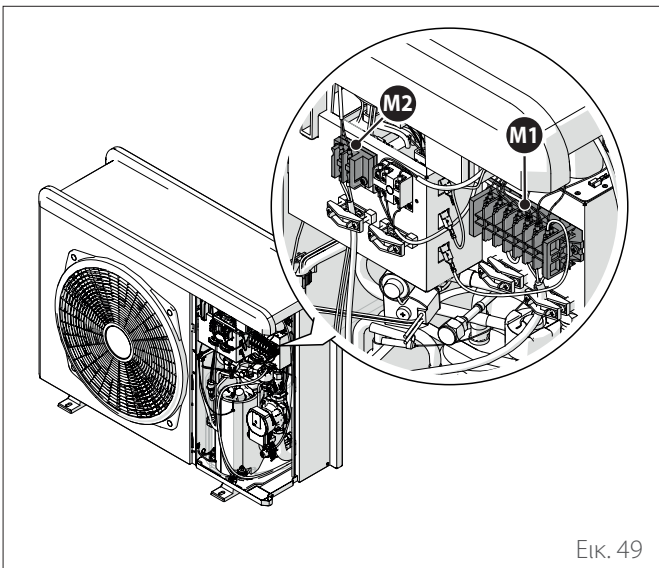
- Αφαιρέστε το μπροστινό πλαίσιο για πρόσβαση στα ηλεκτρικά μέρη.
- Ανοίξτε τις προδιαμορφωμένες οπές **(1)** με ένα κατασβίδι για να επιτραπεί η διέλευση των ηλεκτρικών καλωδίων.



Εικ. 48

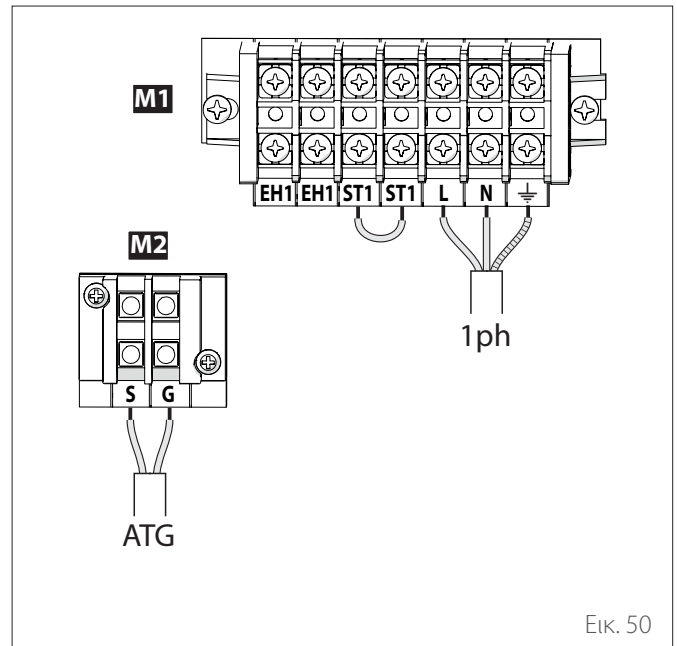


**Πριν από οποιαδήποτε επέμβαση στους ακροδέκτες, όλα τα κυκλώματα τροφοδοσίας πρέπει να αποσυνδεθούν**



Εικ. 49

### Βάση ακροδεκτών εξωτερικής μονάδας 1Ph



Εικ. 50

**M1** Βάση ακροδεκτών κύριας τροφοδοσίας

**M2** Βάση ακροδεκτών σήματος

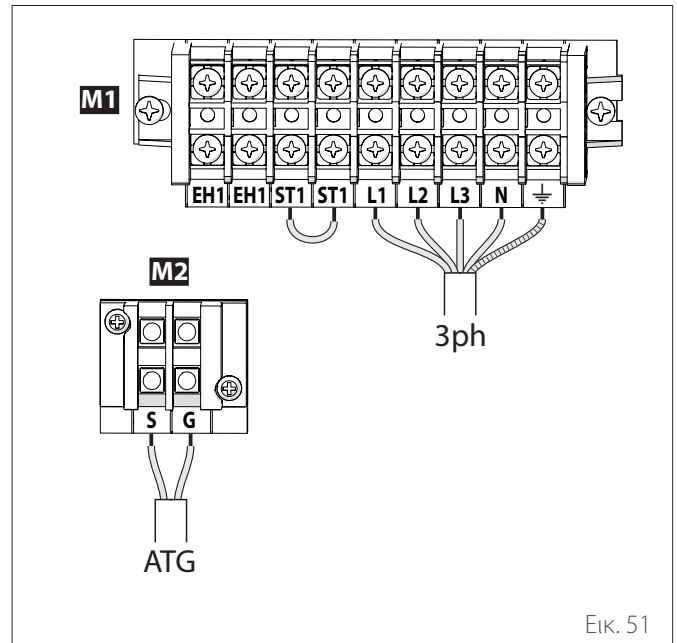
**ATG** Σύνδεση του ATG Bus μεταξύ της εσωτερικής μονάδας και της εξωτερικής μονάδας

**1ph** Μονοφασική σύνδεση τροφοδοσίας

**EH1** Ηλεκτρική αντίσταση αντιπαγωγικής προστασίας υδραυλικών σωληνώσεων

**ST1** Σύνδεση θερμοστάτη ασφαλείας (230 V) για επιδαπέδια εγκατάσταση (προκαθορισμένη θέση βραχυκυκλωτήρα)

### Βάση ακροδεκτών εξωτερικής μονάδας 3Ph



Εικ. 51

**M1** Βάση ακροδεκτών κύριας τροφοδοσίας

**M2** Βάση ακροδεκτών σήματος

**ATG** Σύνδεση του ATG Bus μεταξύ της εσωτερικής μονάδας και της εξωτερικής μονάδας


**3ph** Τριφασική σύνδεση τροφοδοσίας

**EH1** Ηλεκτρική αντίσταση αντιπαγωγικής προστασίας υδραυλικών σωληνώσεων

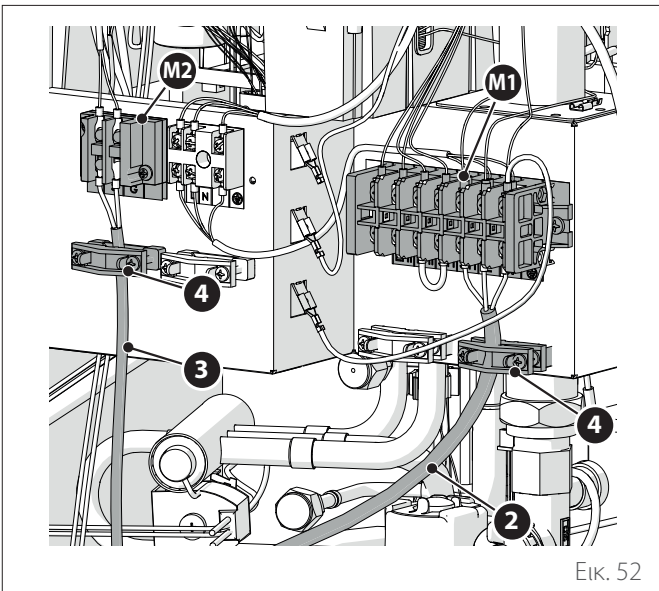
**ST1** Σύνδεση θερμοστάτη ασφαλείας (230 V) για επιδαπέδια εγκατάσταση (προκαθορισμένη θέση βραχυκυκλωτήρα)



 Η επαφή ST1 είναι βραχυκυκλωμένη από το εργοστάσιο. Μην αφαιρείτε τον βραχυκυκλωτήρα.

 Αν η εγκατάσταση προβλέπει τη χρήση θερμοστατών ή χρονοθερμοστατών για τη διαχείριση της ζήτησης θερμότητας, πρέπει να βεβαιωθείτε ότι η λογική ελέγχου δεν είναι αναλογικού τύπου. Πράγματι, η λογική αυτή μπορεί να προκαλέσει μη αποτελεσματική συμπεριφορά του συστήματος και να μην διασφαλίζει την ικανοποίηση των ρυθμίσεων θερμοκρασίας περιβάλλοντος. Συνιστάται η χρήση ρυθμιστών θερμοστατών και χρονοθερμοστατών ή θερμοστατών ON / OFF χωρίς λογική αναλογικού τύπου.

- Στερεώστε το καλώδιο τροφοδοσίας **(2)** στη βάση ακροδεκτών **(M1)**.
- Στερεώστε το καλώδιο επικοινωνίας **(3)** της εξωτερικής και εσωτερικής μονάδας στη βάση ακροδεκτών **(M2)**.
- Για να διασφαλιστεί η σωστή αντοχή, τα ηλεκτρικά καλώδια πρέπει να ασφαλιζονται χρησιμοποιώντας τους στυπιοθλίπτες **(4)**.

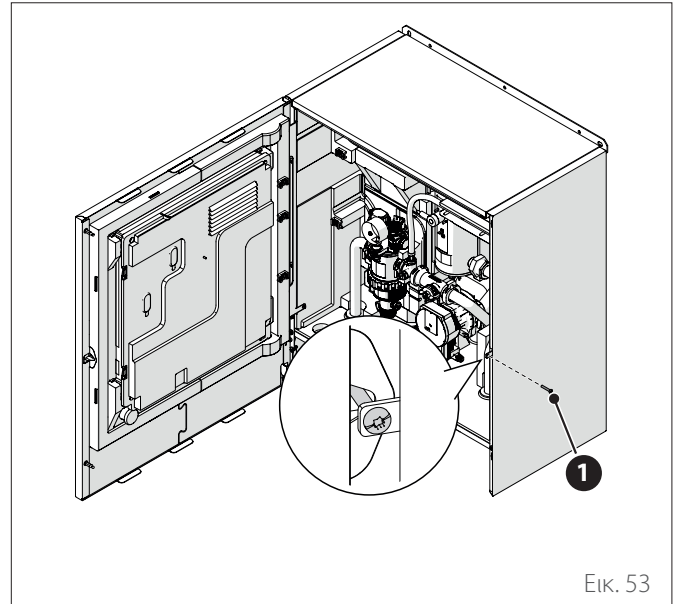


## 5.2 Ηλεκτρικές συνδέσεις της εσωτερικής μονάδας

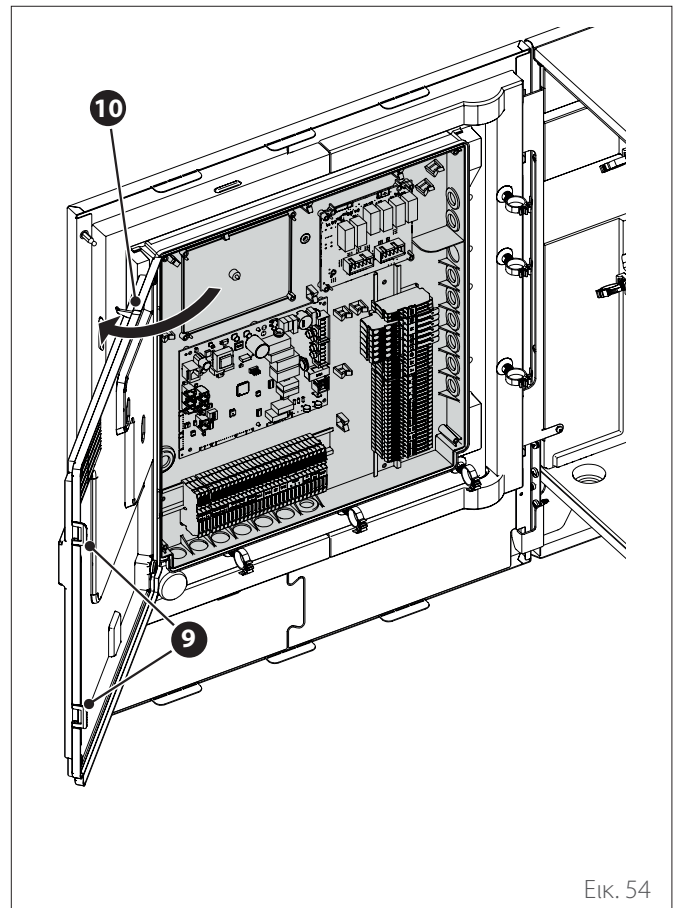
 Πριν από κάθε επέμβαση στο σύστημα να διακόψετε την τροφοδοσία μέσω του γενικού διακόπτη.

 Να τηρείτε τις συνδέσεις του ουδέτερου και της φάσης.

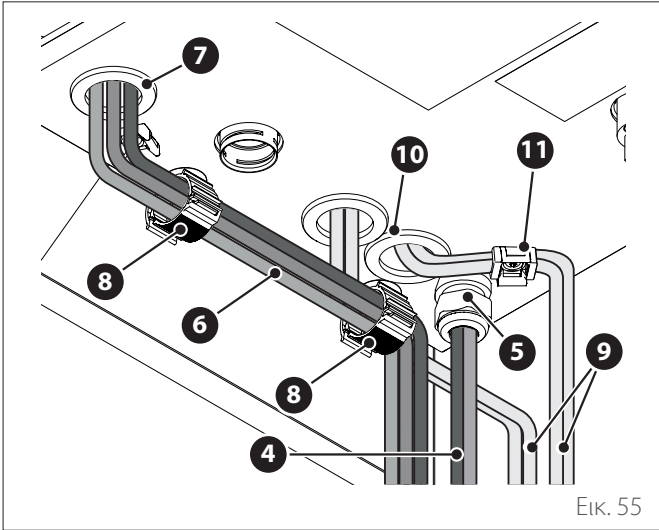
- Για πρόσβαση στον ηλεκτρικό πίνακα της εσωτερικής μονάδας, ξεβιδώστε τη βίδα **(1)** και ανοίξτε την κύρια θύρα.



- Απαγκιστρώστε τα κλικ **(2)** και ανοίξτε το καπάκι **(3)**.



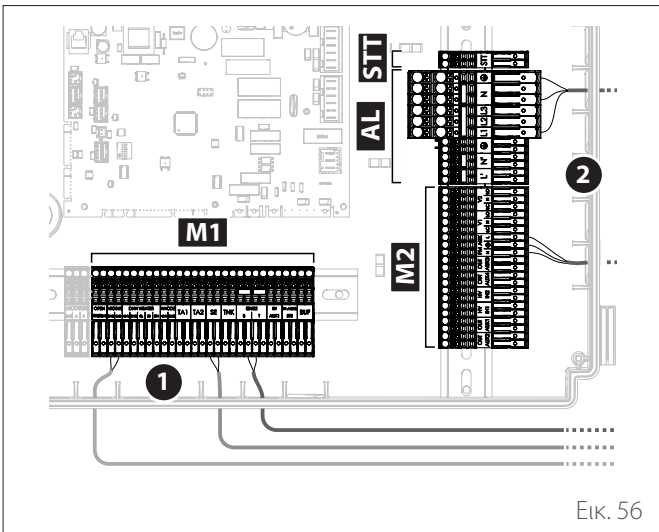
- Περάστε τα καλώδια (4) τροφοδοσίας μέσω του στυπιοθλίπτη (5).
- Περάστε τα καλώδια (6) σήματος μέσω της κλέμας (7).
- Χρησιμοποιήστε τους σφιγκτήρες καλωδίου (8) για να καθοδηγήσετε τα καλώδια (6).
- Περάστε τα καλώδια τροφοδοσίας (9) των φορτίων μέσα από την κλέμα (10) και στερεώστε τα με τον σφιγκτήρα καλωδίου (11).



Εικ. 55



Εάν είναι απαραίτητο, κόψτε μια μικρή οπή στην κλέμα για να διευκολύνετε την εισαγωγή των καλωδίων. Αποφύγετε τις υπερβολικά μεγάλες οπές για να αποτρέψετε τη ροή αέρα στη συσκευή.

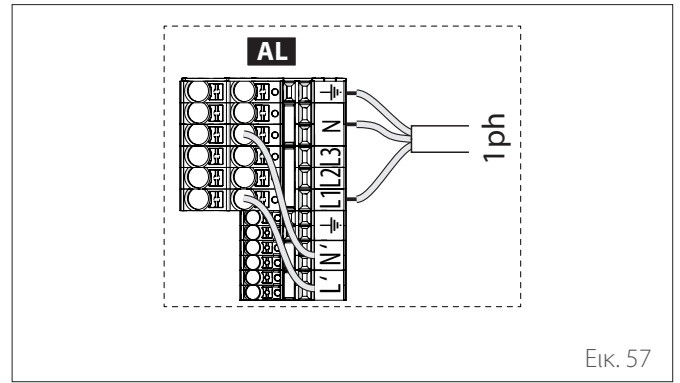


Εικ. 56

- M1** Βάση ακροδεκτών σήματος
- M2** Συστοιχία ακροδεκτών 230V
- AL** Βάση ακροδεκτών τροφοδοσίας
- STT** Βάση ακροδεκτών STT
- 1** Συνδέσεις σήματος
- 2** Συνδέσεις 230V

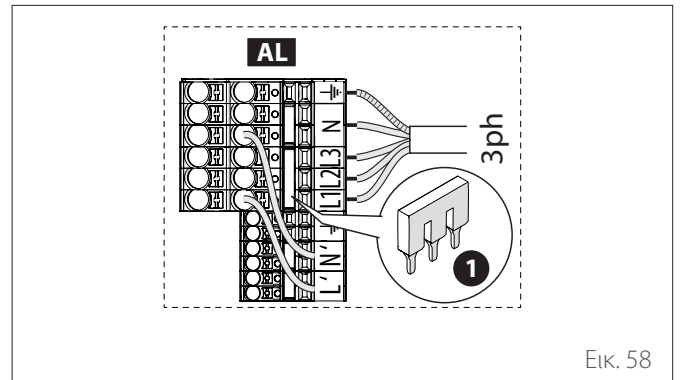
**Σημείωση:** Στερεώστε τα καλώδια στο εσωτερικό της συσκευής με τα κολλάρια.

**Συνδέσεις τροφοδοσίας**



Εικ. 57

- AL** Βάση ακροδεκτών τροφοδοσίας
- 1ph** Μονοφασική σύνδεση τροφοδοσίας



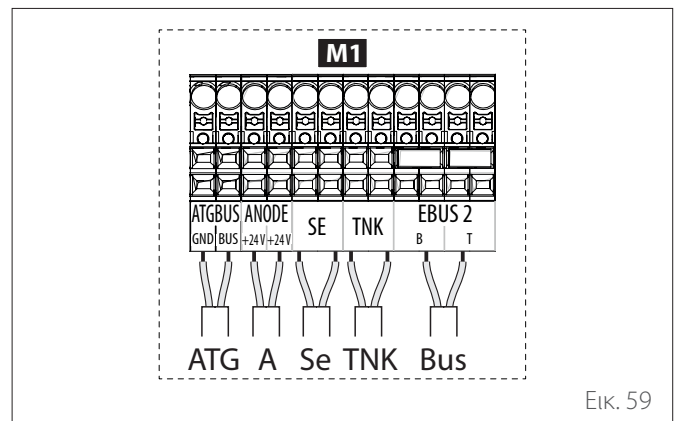
Εικ. 58

- AL** Βάση ακροδεκτών τροφοδοσίας
- 3ph** Τριφασική σύνδεση τροφοδοσίας
- 1** Αφαιρέστε τη γέφυρα (1) πριν προβείτε στην τριφασική σύνδεση.



Προσοχή στη σωστή τριφασική σύνδεση για την αποφυγή βραχυκυκλωμάτων.

**Συνδέσεις σήματος**



Εικ. 59

- M1** Βάση ακροδεκτών σήματος
- ATG** Σύνδεση του ATG Bus μεταξύ της εσωτερικής μονάδας και της εξωτερικής μονάδας
- A** Σύνδεση ανόδου
- Se** Σύνδεση του εξωτερικού αισθητήρα
- TNK** Σύνδεση του αισθητήρα μπόιλερ
- Bus** Σύνδεση διεπαφής (σε περίπτωση διεπαφής χρήστη που δεν είναι εγκατεστημένη στο μηχάνημα)



Συνδέστε τον αισθητήρα TNK και το ανόδιο σε περίπτωση μπόιλερ Stand Alone.

Η διατομή και το μήκος των καλωδίων θα πρέπει να έχουν με-  
γάλη σύμφωνα με την ισχύ της πινακίδας χαρακτηριστικών της  
εσωτερικής μονάδας.

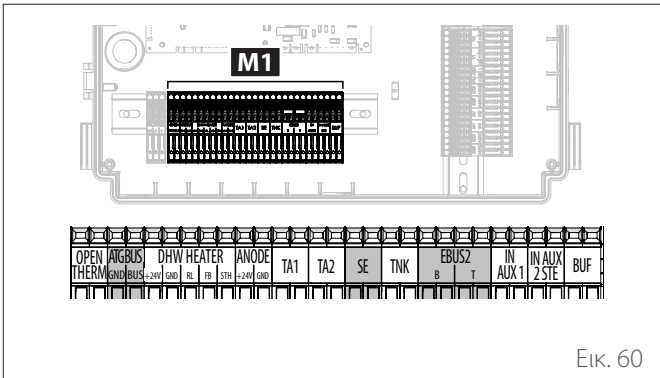


**Αφού πραγματοποιήσετε τις συνδέσεις μετα-  
ξύ της εσωτερικής μονάδας και της εξωτερικής  
μονάδας, επανατοποθετήστε και τα δύο πλαίσια  
στους αντίστοιχους ηλεκτρικούς πίνακες.**



**Τα καλώδια ισχύος και σήματος πρέπει να είναι  
πάντα διαχωρισμένα.**

#### Βάση ακροδεκτών σήματος



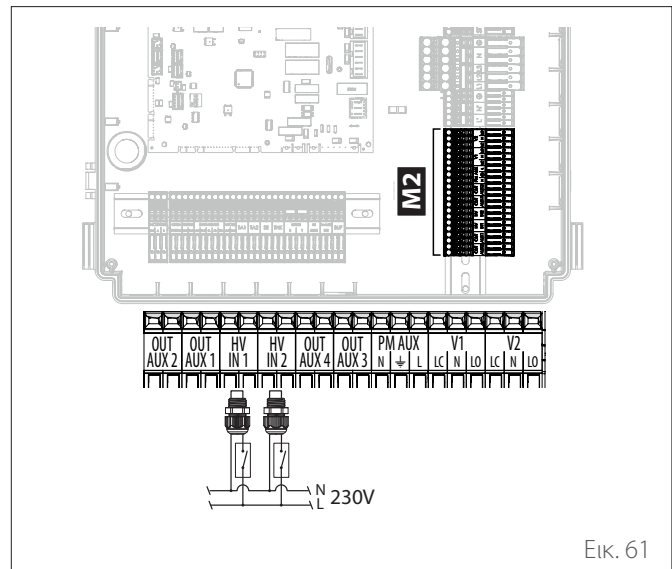
Εικ. 60

Αναφορά	Περιγραφή
ANODE	Σύνδεση ανοδίου προστασίας της δεξαμε- νής. Να τηρείτε την ηλεκτρική πολικότητα.
TA1	Σύνδεση θερμοστάτη περιβάλλοντος σε επαφή, ζώνης 1. (βραχυκυκλωτήρας στην προκαθορισμένη θέση).
TA2	Σύνδεση θερμοστάτη περιβάλλοντος σε επαφή, ζώνης 2.
SE	Σύνδεση αισθητήρα εξωτερικής θερμοκρα- σίας.
TNK	Σύνδεση του αισθητήρα μπόιλερ.
EBUS 2	Σύνδεση BUS για διεπαφή συστήματος.
IN-AUX 1	Σύνδεση βοηθητικής εισόδου 1 (ελεύθερη επαφή). Επιλέξτε τον τρόπο λειτουργίας μέσω της παραμέτρου <b>1.1.3</b> .
IN-AUX 2 STE	Σύνδεση βοηθητικής εισόδου 2 (ελεύθερη επαφή). Σύνδεση θερμοστάτη ασφαλεί- ας στην πλακέτα EM. Επιλέξτε τον τρόπο λειτουργίας μέσω της παραμέτρου <b>1.1.4</b> . Εργοστασιακή ρύθμιση για θερμοστάτη ασφαλείας δαπέδου με βραχυκυκλωτήρα τοποθετημένο.
BUF	Σύνδεση σε αισθητήρα Buffer.
OPEN THERM	Σύνδεση θερμοστάτη Open - Therm
DHW HEATER	Σύνδεση σε εξάρτημα «Ηλεκτρική αντίστα- ση» δεξαμενής
ATGBUS	Σύνδεση της εσωτερικής μονάδας με την εξωτερική μονάδα



**Σε περίπτωση που προβλέπεται η εγκατάσταση  
μπόιλερ ζεστού νερού, βεβαιωθείτε ότι το ανό-  
διο και ο αισθητήρας του μπόιλερ έχουν συνδε-  
θεί σωστά στη βάση ακροδεκτών.**

#### Βάση ακροδεκτών ισχύος



Εικ. 61

Αναφορά	Περιγραφή
OUT-AUX 1 / 2 / 3 / 4	Βοηθητική έξοδος, ελεύθερη επαφή ισχύος. Επιλέξτε τρόπο λειτουργίας μέσω των παρα- μέτρων <b>1.2.0 / 1.2.1 / 1.2.2 / 1.3.3</b> .
εισόδου υψη- λής τάσης 1	Είσοδος 230V. Επιλέξτε τον τρόπο λειτουργί- ας μέσω της παραμέτρου <b>1.1.0</b> .
εισόδου υψη- λής τάσης 2	Είσοδος 230V. Επιλέξτε τον τρόπο λειτουργί- ας μέσω της παραμέτρου <b>1.1.1</b> .
PM-AUX	Σύνδεση εφεδρικής αντλίας.
V1	Σύνδεση βαλβίδα εκτροπής για το κύκλωμα οικιακής χρήσης.
V2	Σύνδεση βαλβίδα εκτροπής για το κύκλωμα ψύξης.

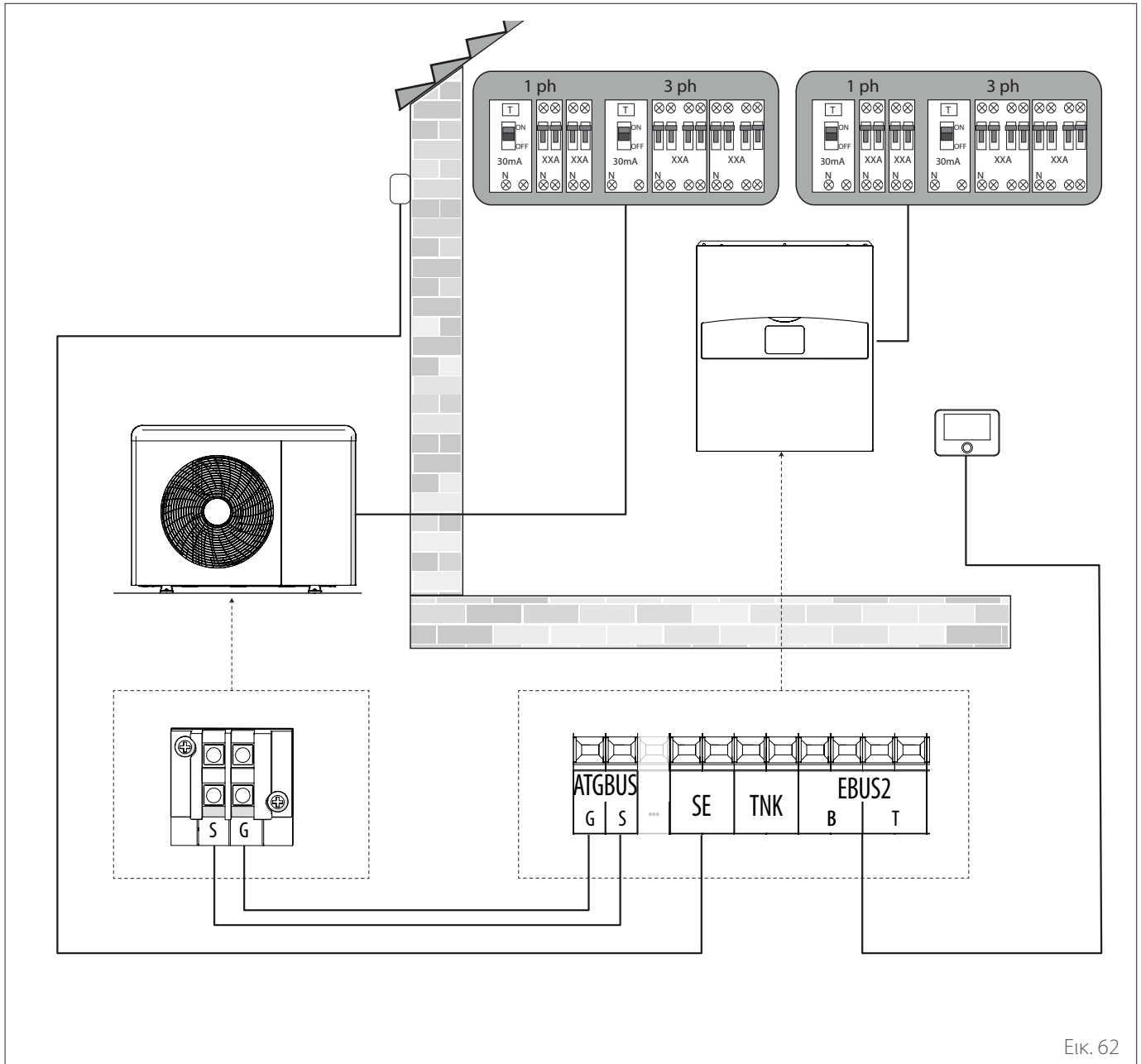
### 5.3 Παράδειγμα ηλεκτρικής σύνδεσης μεταξύ εσωτερικής και εξωτερικής μονάδας

Πριν από κάθε επέμβαση στο σύστημα να διακόπτετε την τροφοδοσία μέσω του γενικού διακόπτη.

Η ηλεκτρική σύνδεση μεταξύ της εσωτερικής και της εξωτερικής μονάδας πρέπει να γίνεται χρησιμοποιώντας τις δύο συστοιχίες ακροδεκτών χαμηλής τάσης: G και S.

Συνδέστε το «G» στη συστοιχία ακροδεκτών της εσωτερικής μονάδας με το «G» στη συστοιχία ακροδεκτών της εξωτερικής μονάδας.

Συνδέστε το «S» στη συστοιχία ακροδεκτών της εσωτερικής μονάδας με το «S» στη συστοιχία ακροδεκτών της εξωτερικής μονάδας.



Εικ. 62

**1 ph** Μονοφασική τροφοδοσία (ανάλογα με το μοντέλο)

**3 ph** Τριφασική τροφοδοσία (ανάλογα με το μοντέλο)



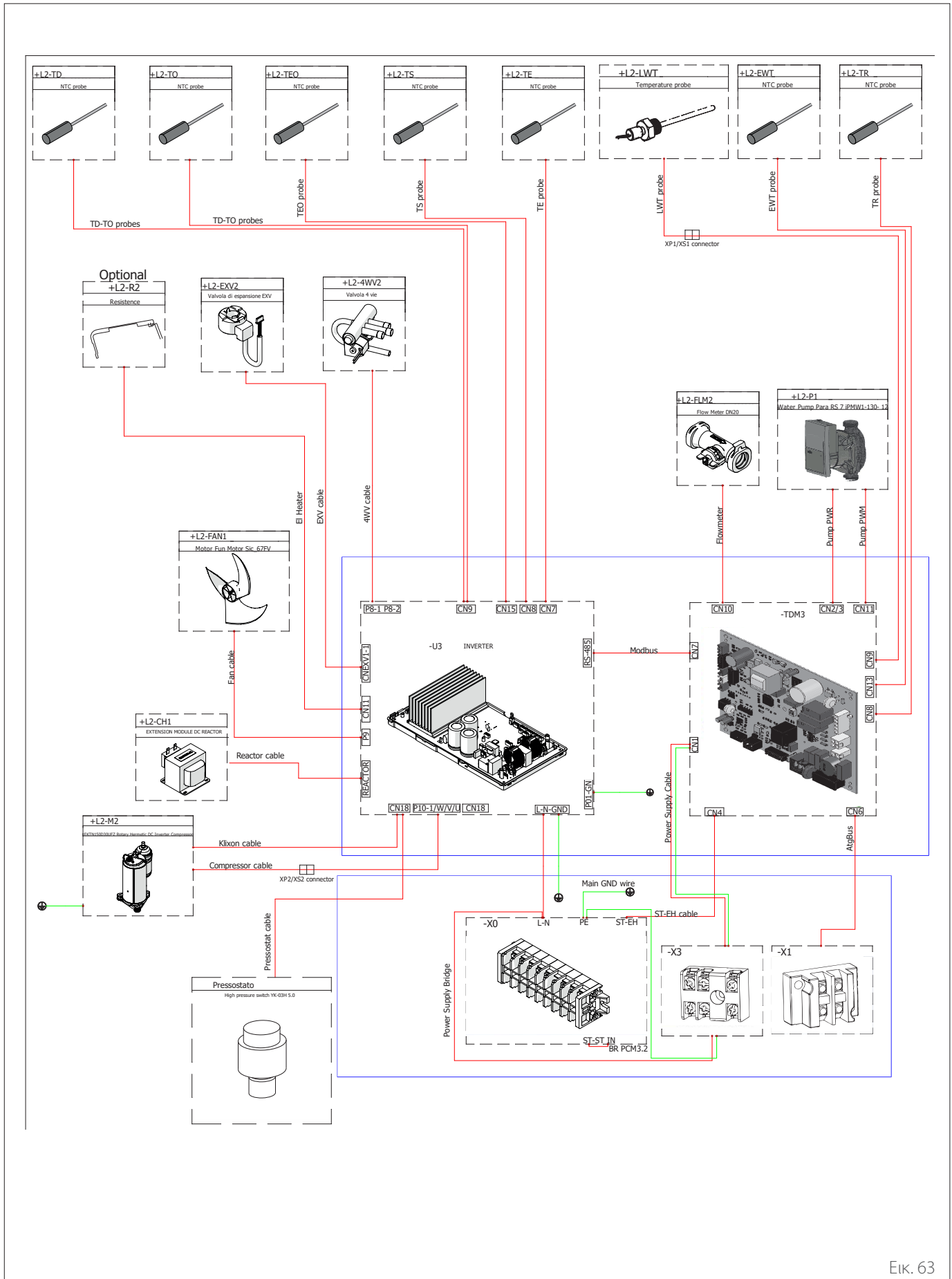
**Αφού πραγματοποιήσετε τις συνδέσεις μεταξύ της εσωτερικής μονάδας και της εξωτερικής μονάδας, επανατοποθετήστε και τα δύο πλαίσια στους αντίστοιχους ηλεκτρικούς πίνακες.**

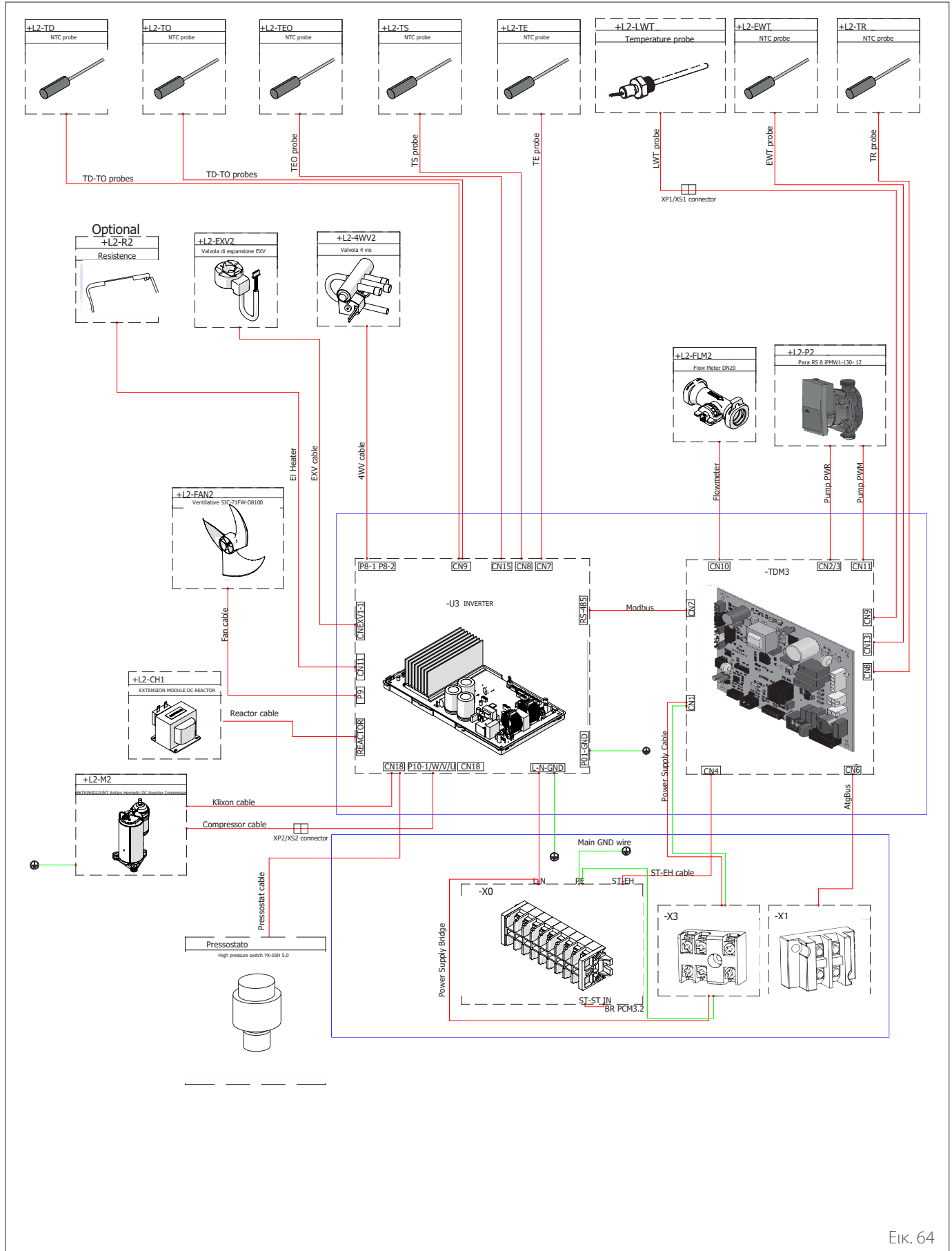


**Διατηρείτε τα καλώδια υψηλής και χαμηλής τάσης χωριστά.**

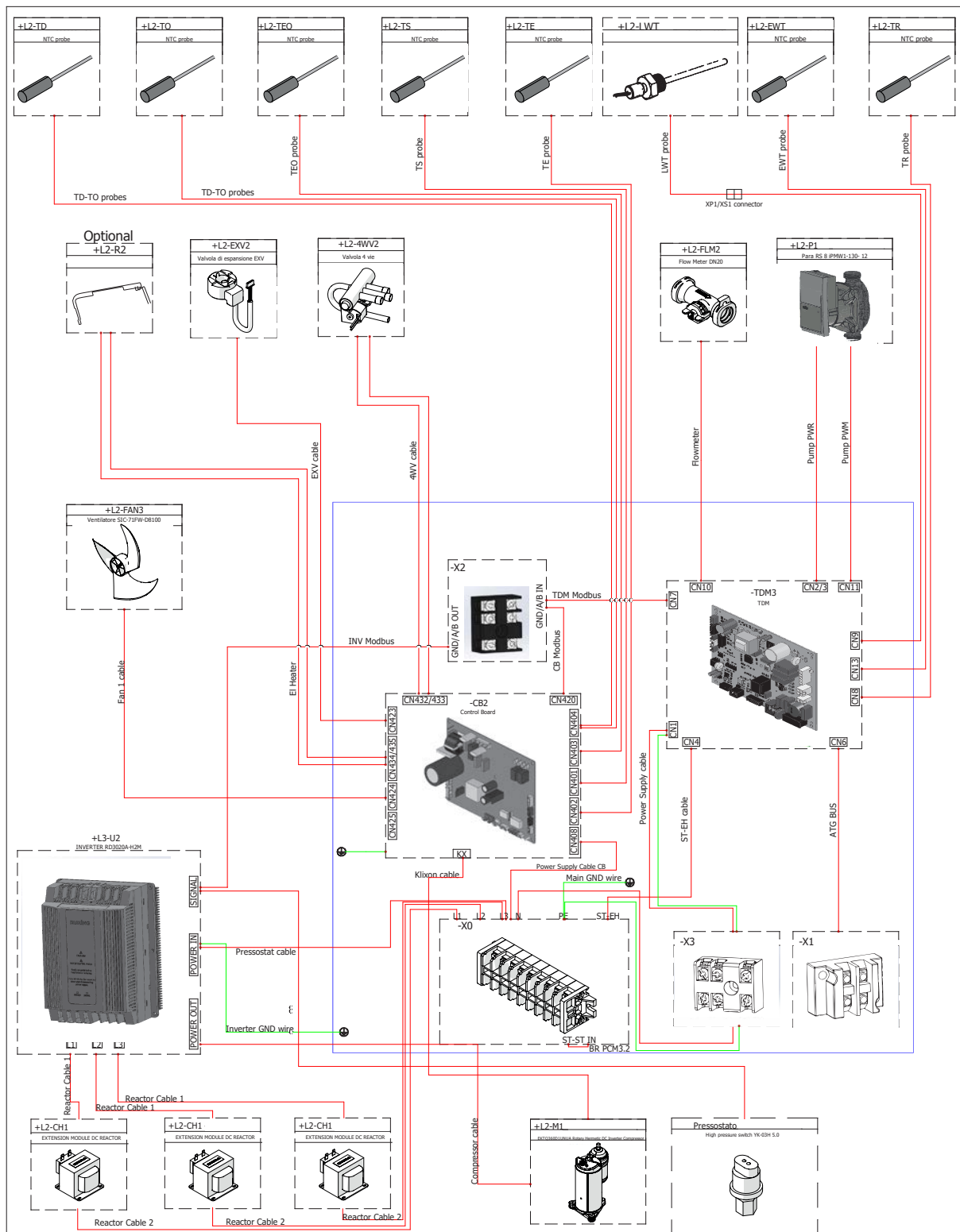
## 5.4 Διάγραμμα εξωτερικής μονάδας

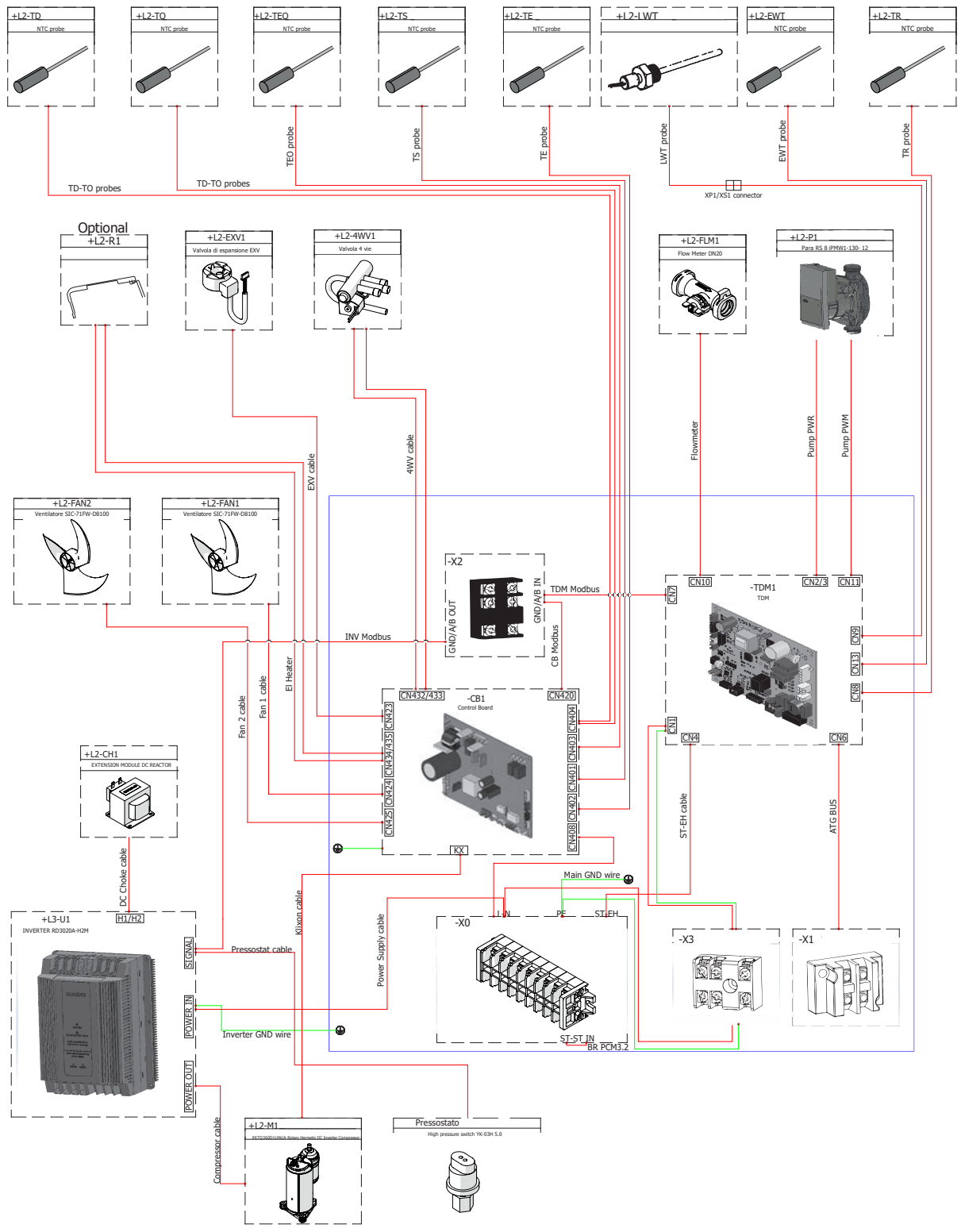
Movt. ARIANEXT 35 M EXT R32 - ARIANEXT 50 M EXT R32

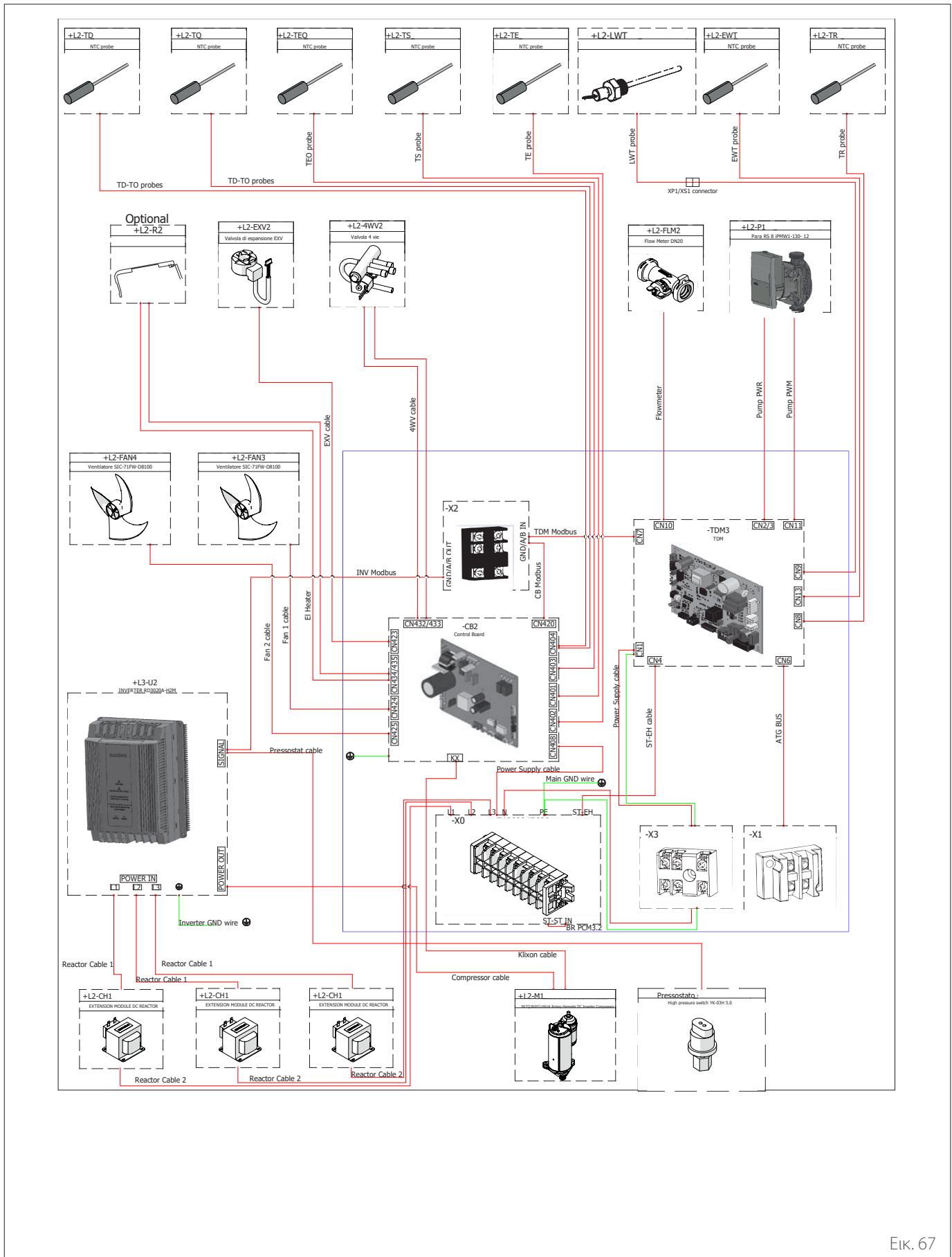












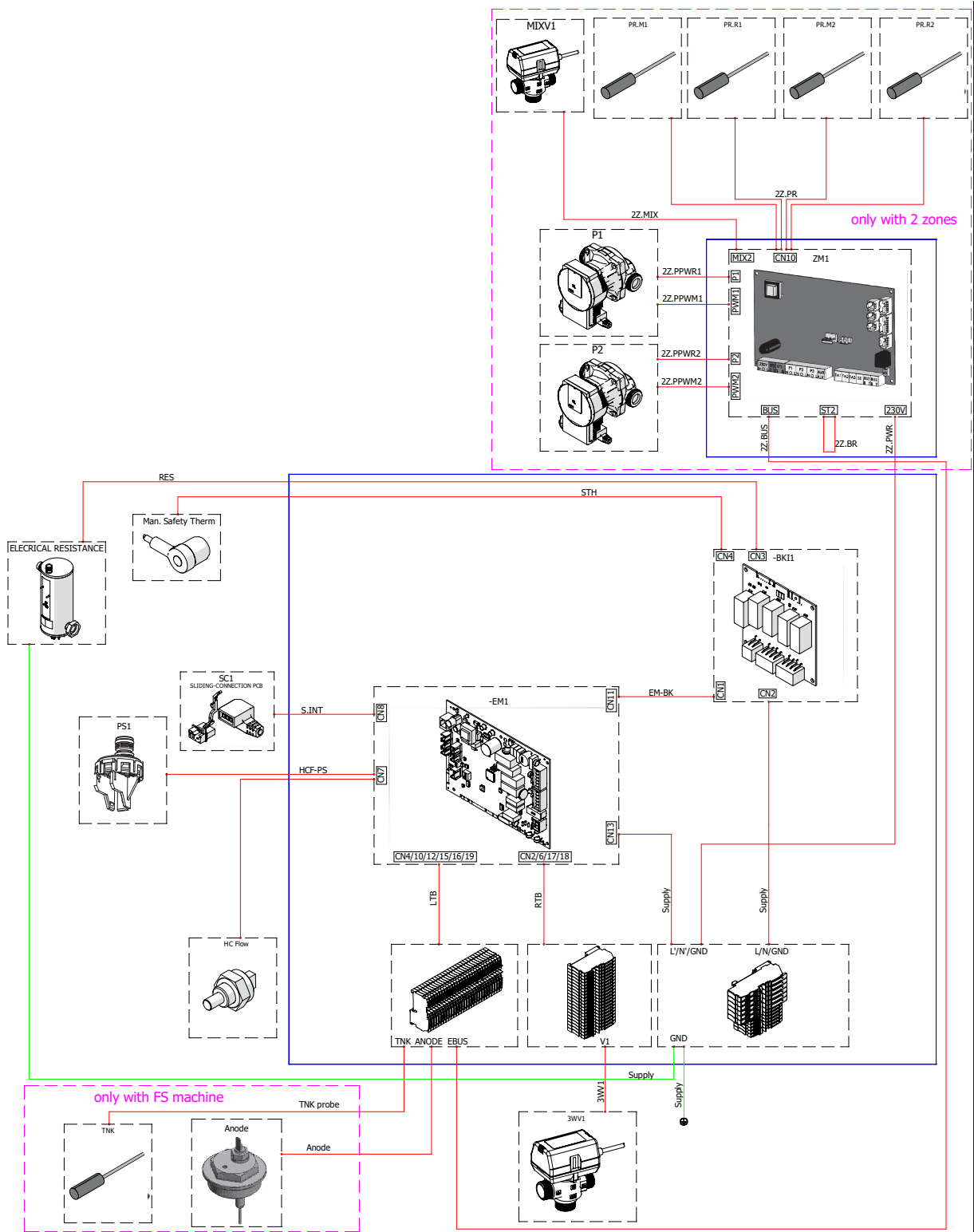
Εικ. 67

# 5.5 Διάγραμμα εσωτερικής μονάδας

ARIANEXT MGP M R32

Ηλεκτρικές συνδέσεις

PLUS M LINK R32



## 5.6 Εγκατάσταση της διεπαφής του συστήματος

**Σημείωση:** σε περίπτωση εγκατάστασης συστημάτων σε σειρά, για εγκατάσταση της διεπαφής του συστήματος ανατρέξτε στο ειδικό εγχειρίδιο.

### Τοποθέτηση

Η διεπαφή του συστήματος αναγνωρίζει τη θερμοκρασία περιβάλλοντος, οπότε πρέπει να ληφθεί υπόψη αυτός ο παράγοντας στην επιλογή της τοποθέτησης.

Συστήνεται να τοποθετείται μακριά από πηγές θερμότητας (καλοριφέρ, άμεση έκθεση στο ηλιακό φως, τζάκια, κλπ.) και να αποφεύγεται η τοποθέτηση πλησίον ρευμάτων αέρα ή ανοιγμάτων προς τα έξω που θα μπορούσαν να επηρεάσουν τη λειτουργία της διεπαφής του συστήματος.

Η διεπαφή πρέπει να τοποθετείται σε ύψος τουλάχιστον 1,5 m από το δάπεδο.

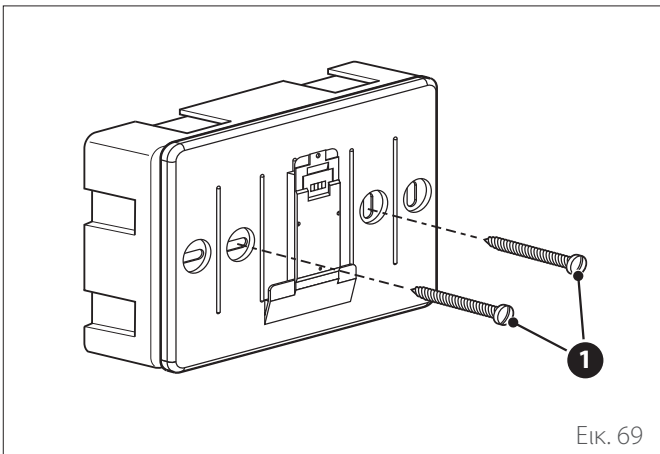


**Η εγκατάσταση πρέπει να πραγματοποιείται από καταρτισμένο τεχνικό προσωπικό. Πριν εγκαταστήσετε τη συσκευή, βεβαιωθείτε ότι έχει διακοπεί η ηλεκτρική τροφοδοσία.**

### 5.6.1 Επιτοίχια εγκατάσταση

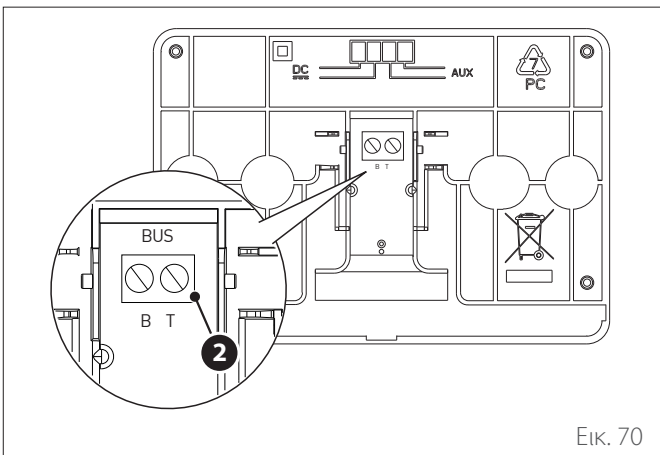
Η στερέωση στον τοίχο της διεπαφής του συστήματος EXPERT HD πρέπει να διενεργείται πριν τη σύνδεση στη γραμμή BUS.

- Ανοίξτε τις αναγκαίες οπές για τη στερέωση.
- Στερεώστε τη βάση της συσκευής στο κιβώτιο στο τοίχωμα, χρησιμοποιώντας τις βίδες (1).



Εικ. 69

- Συνδέστε το ζεύγος καλωδίων στο σύνδεσμο (2), τηρώντας τις πολικότητες B-T.

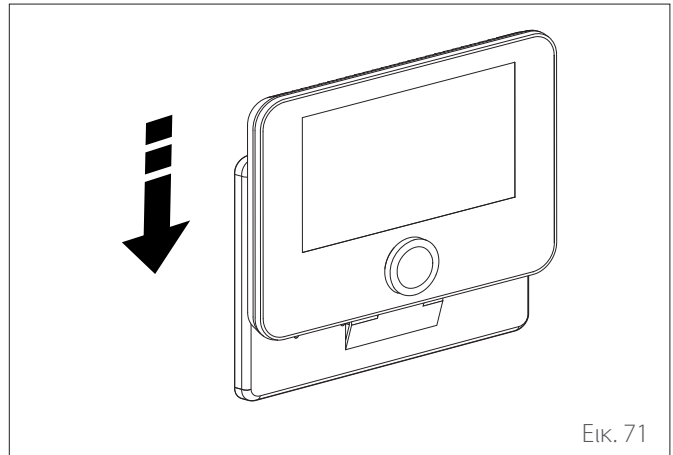


Εικ. 70

**B** Μπλε

**T** Πορτοκαλί

- Τοποθετήστε τη διεπαφή του συστήματος στη βάση, ωθώντας το απαλά προς τα κάτω.

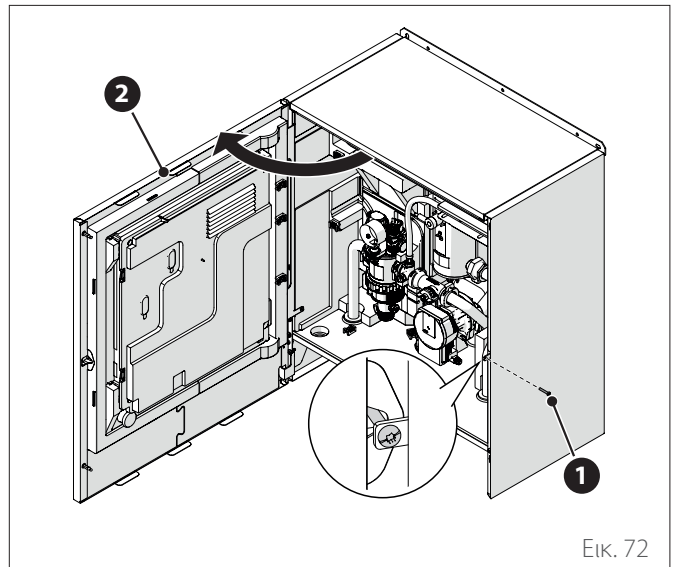


Εικ. 71

### 5.6.2 Εγκατάσταση στο μηχάνημα

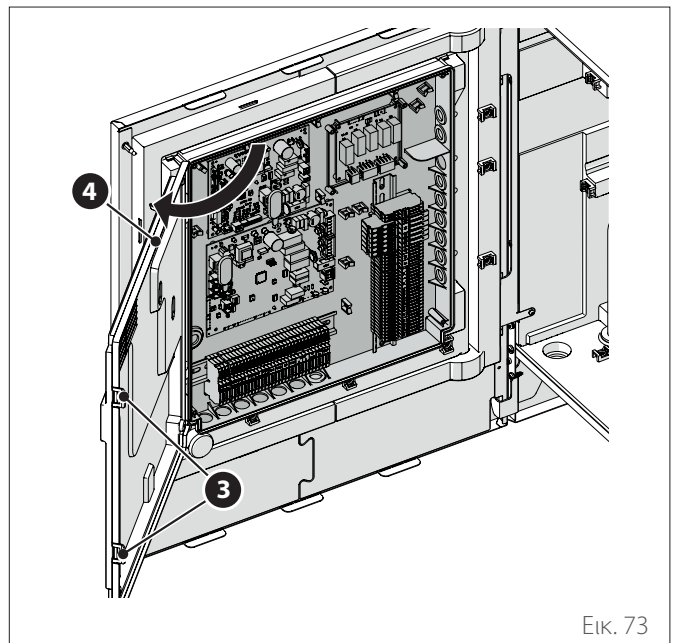
Η διεπαφή του συστήματος πρέπει να τοποθετηθεί στην εσωτερική μονάδα πριν τη σύνδεση της γραμμής BUS.

- Αφαιρέστε τη βίδα (1) και ανοίξτε το μπροστινό πλαίσιο (2).



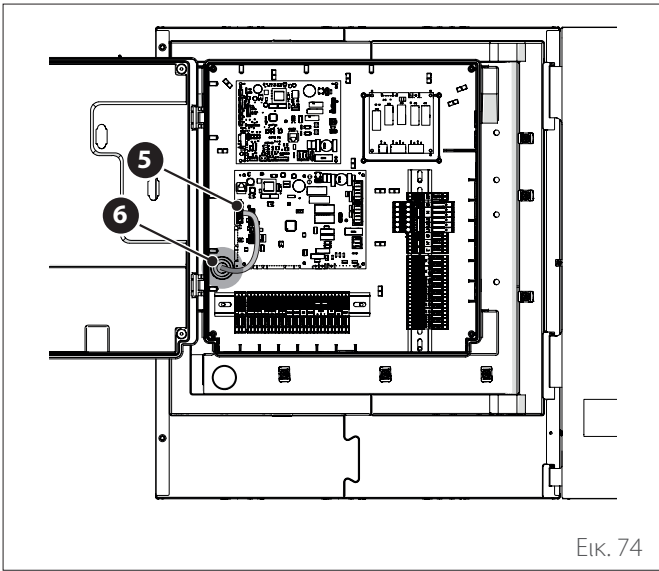
Εικ. 72

- Απαγκιστρώστε τα κλικ (3) και ανοίξτε το καπάκι (4).



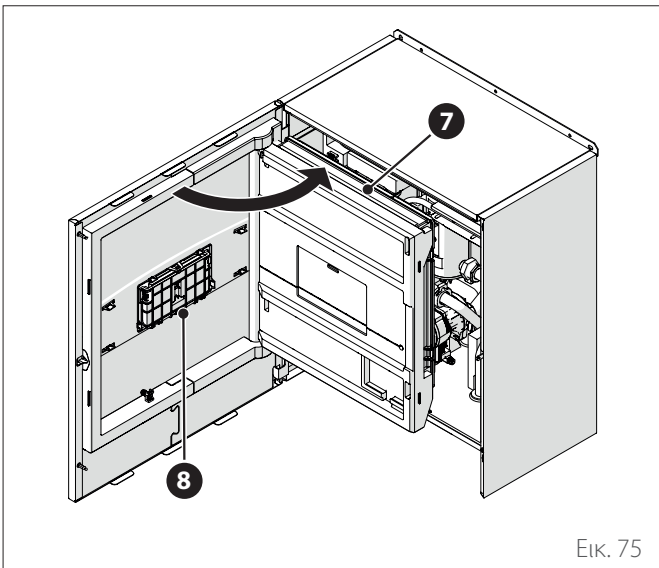
Εικ. 73

- Περάστε το καλώδιο BUS (5) από την οπή (6) στον ηλεκτρικό πίνακα.



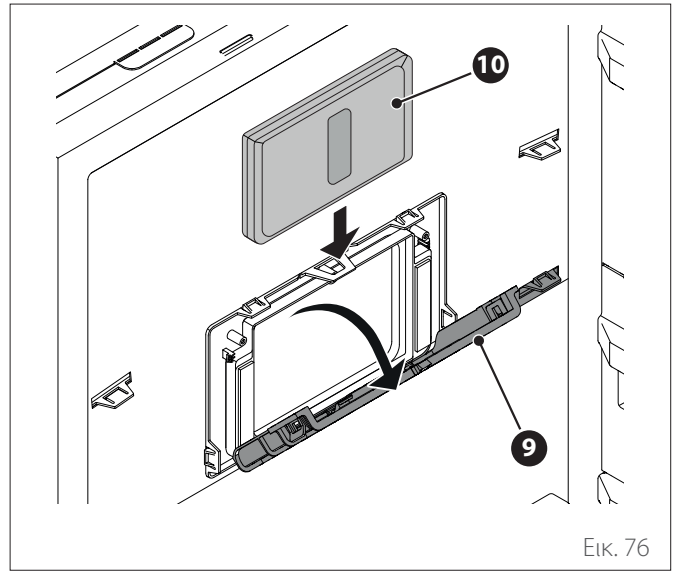
Εικ. 74

- Ανοίξτε το εσωτερικό πλαίσιο (7) για να φτάσετε στο περιβλήμα (8) της διεπαφής.



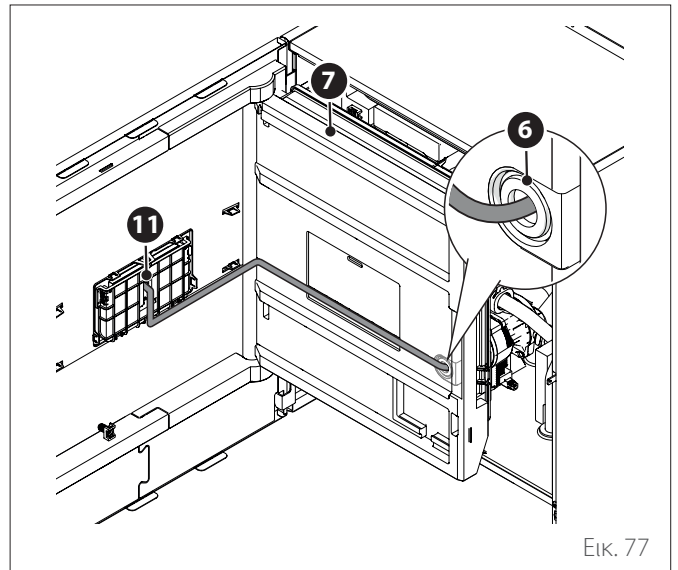
Εικ. 75

- Ανοίξτε τη θύρα (9) του περιβλήματος και τοποθετήστε τη διεπαφή (10).



Εικ. 76

- Κλείστε την θύρα (9).
- Όταν η διεπαφή είναι εγκατεστημένη στη μονάδα, βεβαιωθείτε ότι το καλώδιο επικοινωνίας bus διέρχεται από το άνοιγμα (6) στον ηλεκτρικό πίνακα, συνεχίζει κατά μήκος του καλύμματος (7) και συνδέεται στη βάση ακροδεκτών της διεπαφής (11).
- Κλείστε το εσωτερικό πλαίσιο (7) και το μπροστινό πλαίσιο (2).



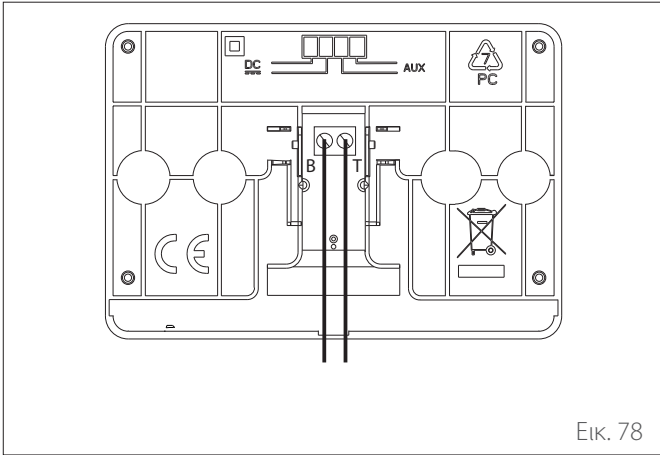
Εικ. 77



Η αποστολή, η λήψη και η αποκωδικοποίηση των σημάτων διενεργείται μέσω του πρωτοκόλλου BUS, το οποίο εγγυάται τη διάδραση μεταξύ του συστήματος και της διεπαφής. Συνδέστε τα καλώδια στη συστοιχία ακροδεκτών που υπάρχει στον πίνακα της εσωτερικής μονάδας του συστήματος.

#### ΣΗΜΕΙΩΣΗ:

Χρησιμοποιήστε ένα θωρακισμένο καλώδιο ή ένα τηλεφωνικό καλώδιο συνεστραμμένου ζεύγους για τη σύνδεση της διεπαφής συστήματος με την εσωτερική μονάδα, προκειμένου να αποφύγετε προβλήματα παρεμβολών.



Εικ. 78

**B** Μπλε  
**T** Πορτοκαλί

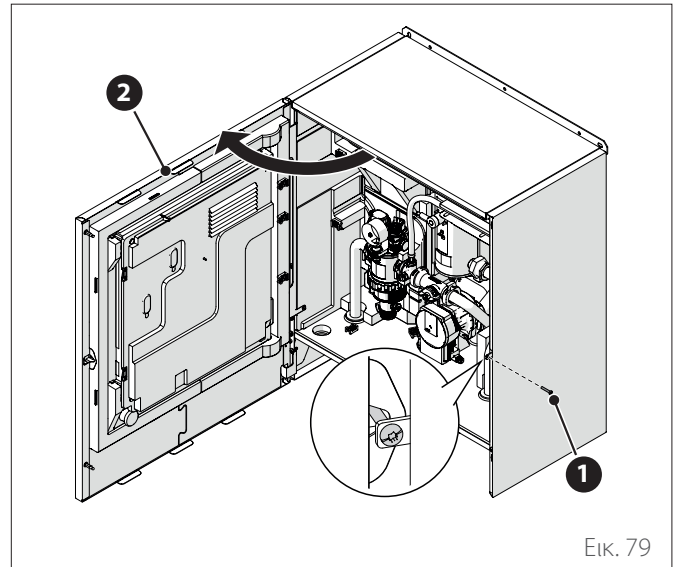
## 5.7 Εγκατάσταση Light Gateway

**Σημείωση:** σε περίπτωση εγκατάστασης συστημάτων διαδοχικής σύνδεσης, για εγκατάσταση της διεπαφής Light Gateway ανατρέξτε στο ειδικό εγχειρίδιο.



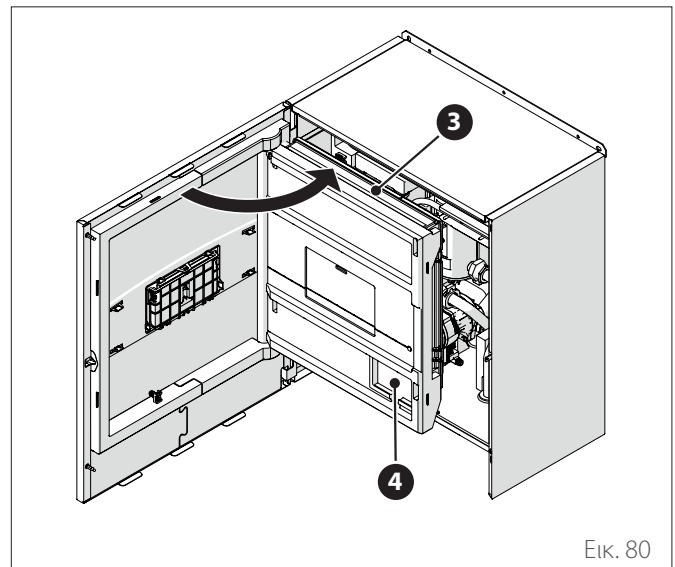
**Η σωστή λειτουργία του Light Gateway εξαρτάται από την ισχύ του σήματος wifi στο σημείο εγκατάστασης. Βεβαιωθείτε ότι ο χώρος εγκατάστασης καλύπτεται από σήμα wifi επαρκούς ισχύος. Σε περίπτωση χαμηλής κάλυψης δικτύου wifi, εγκαταστήστε το Light Gateway όσο το δυνατόν πιο κοντά σε μια πηγή wifi.**

- Αφαιρέστε τη βίδα (1) και ανοίξτε το μπροστινό πλαίσιο (2).



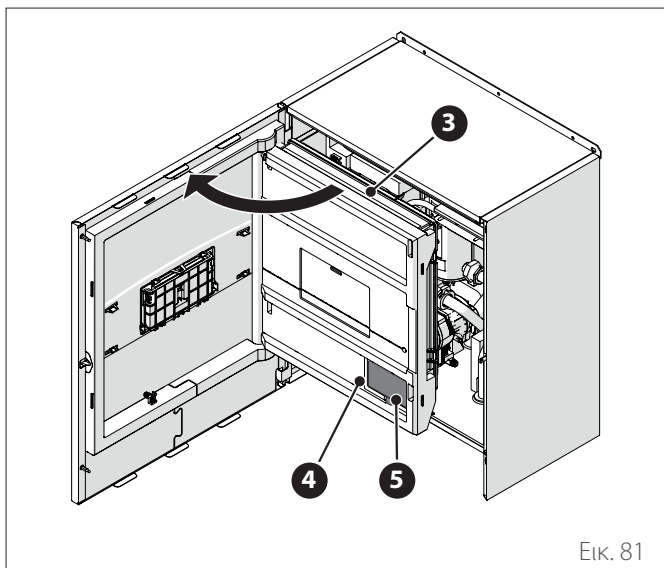
Εικ. 79

- Ανοίξτε το εσωτερικό πλαίσιο (3) για να φτάσετε στο περίβλημα (4).



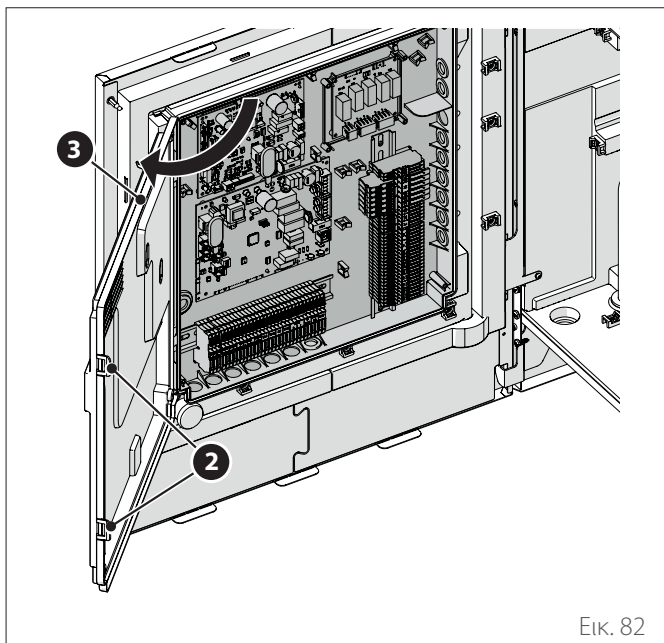
Εικ. 80

- Τοποθετήστε το Light Gateway (5) στο περίβλημα (4) και κλείστε το πλαίσιο (3).



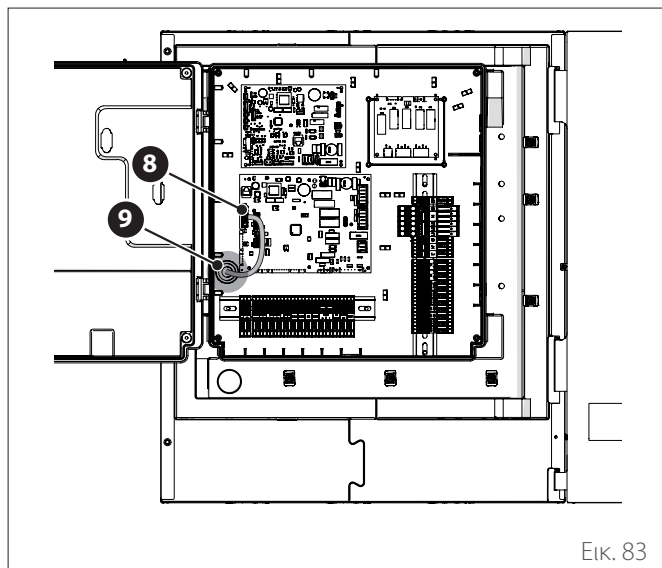
Εικ. 81

- Αλαγκιστρώστε τα κλικ (2) και ανοίξτε το καπάκι (3).



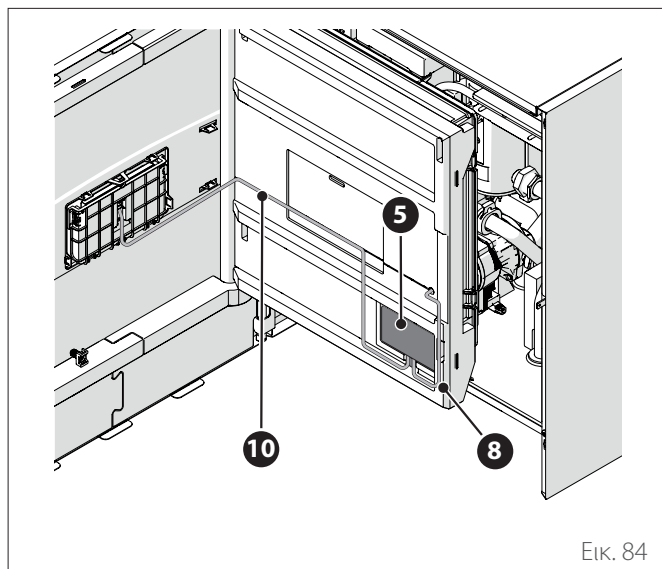
Εικ. 82

- Περάστε το καλώδιο BUS (8) από την οπή (9) στον ηλεκτρικό πίνακα.



Εικ. 83

- Συνδέστε το καλώδιο BUS (8) στο Light Gateway (5), τηρώντας τις πολικότητες.
- Συνδέστε το δεύτερο καλώδιο BUS (10) που θα συνδεθεί στη διεπαφή συστήματος.



Εικ. 84

- Εγκαταστήστε τη διεπαφή συστήματος στη μονάδα (βλ. παρ. «Εγκατάσταση στο μηχάνημα»).

## 6. Θέση σε λειτουργία

### 6.1 Έλεγχος ηλεκτρικών διαρροών και διαρροών αερίου

#### 6.1.1 Έλεγχοι ηλεκτρικής ασφάλειας

Μετά την εγκατάσταση, βεβαιωθείτε ότι όλα τα ηλεκτρικά καλώδια είναι εγκατεστημένα σύμφωνα με τις διατάξεις των εθνικών και τοπικών κανονισμών και τις οδηγίες εγκατάστασης.

#### ΠΡΙΝ ΑΠΟ ΤΗ ΔΟΚΙΜΗ ΛΕΙΤΟΥΡΓΙΑΣ

Έλεγχος γείωσης.

Μετρήστε την αντίσταση γείωσης με οπτικό έλεγχο χρησιμοποιώντας ειδικό tester. Η αντίσταση γείωσης πρέπει να είναι μικρότερη από 0,1Ω.

#### ΚΑΤΑ ΤΗ ΔΟΚΙΜΗ ΛΕΙΤΟΥΡΓΙΑΣ

Έλεγχος ηλεκτρικών διαρροών.

Κατά τη διάρκεια της δοκιμαστικής λειτουργίας, χρησιμοποιήστε έναν ηλεκτρικό αισθητήρα και ένα πολύμετρο για να πραγματοποιήσετε μια πλήρη δοκιμή ηλεκτρικής διαρροής.

Εάν εντοπιστεί διαρροή ηλεκτρικής ενέργειας, απενεργοποιήστε αμέσως τη μονάδα και επικοινωνήστε με έναν εξειδικευμένο ηλεκτρολόγο για να εντοπίσει και να επιλύσει την αιτία του προβλήματος.



**Όλες οι ηλεκτρικές συνδέσεις πρέπει να γίνονται από εξουσιοδοτημένο ηλεκτρολόγο σύμφωνα με τις διατάξεις των εθνικών και τοπικών ηλεκτρολογικών κωδικών.**

#### 6.1.2 Έλεγχος απώλειας αερίου

Εάν χρησιμοποιείτε ανιχνευτή διαρροής ή ανιχνευτή μη διαρροής, ακολουθήστε τις οδηγίες στο εγχειρίδιο χρήσης της συσκευής.

## 6.2 Προκαταρκτικοί έλεγχοι

### ΕΞΩΤΕΡΙΚΗ ΜΟΝΑΔΑ

- Η μονάδα πρέπει να τοποθετηθεί σε ανθεκτική και εντελώς οριζόντια βάση στήριξης, σε χώρο με εύκολη πρόσβαση για τις επακόλουθες εργασίες συντήρησης.
- Σε περίπτωση ισχυρών ρευμάτων αέρα, πρέπει να τοποθετηθεί κάλυμμα προστασίας.
- Δεν πρέπει να υπάρχει κανένα εμπόδιο που να περιορίζει την εισροή αέρα.
- Η βάση στήριξης πρέπει να αντέχει το βάρος της εξωτερικής μονάδας.
- Αν ο τόπος εγκατάστασης έχει έντονες χιονοπτώσεις, η θέση της εξωτερικής μονάδας πρέπει να είναι τουλάχιστον 200 mm πάνω από το σύνηθες ύψος του χιονιού.

### ΕΣΩΤΕΡΙΚΗ ΜΟΝΑΔΑ

- Η μονάδα πρέπει να τοποθετηθεί σε κλειστό χώρο με εύκολη πρόσβαση, ώστε να διευκολύνονται οι επακόλουθες εργασίες συντήρησης.
- Η μονάδα πρέπει να είναι σταθερά αγκυρωμένη σε τοίχο ή στο δάπεδο.
- Σε περίπτωση εγκατάστασης δευτερεύουσας μονάδας στο μηχάνημα, βεβαιωθείτε ότι η σχετική υγρασία του χώρου εγκατάστασης δεν υπερβαίνει το επιτρεπτό όριο.

## ΥΔΡΑΥΛΙΚΕΣ ΣΥΝΔΕΣΕΙΣ

- Η πίεση του δικτύου ύδρευσης δεν πρέπει να υπερβαίνει τα 5 bar, διαφορετικά, τοποθετήστε έναν μειωτήρα πίεσης στην είσοδο του συστήματος.
- Η εγκατάσταση θα πρέπει να πληρωθεί με πίεση χαμηλότερη των 3 bar (συνιστώμενη πίεση = 1,2 bar).
- Η εγκατάσταση πρέπει να είναι στεγανή.
- Οι σωλήνες πλήρωσης του συστήματος και οι σωλήνες προς τα συστήματα θέρμανσης/ψύξης και νερού οικιακής χρήσης (όπου υπάρχει) πρέπει να είναι συνδεδεμένα νομοθετικά.
- Το δοχείο διαστολής που διατίθεται πρέπει να έχει προπληρωθεί σε πίεση 1 bar και να διαθέτει επαρκή χωρητικότητα για το σύστημα.
- Οι βαλβίδες ασφαλείας πρέπει να είναι συνδεδεμένες σωστά με τους παρεχόμενους σωλήνες σιλικόνης.
- Εάν πραγματοποιείτε επιδαπέδια εγκατάσταση, πρέπει να συμπεριλάβετε μια διάταξη ασφαλείας στο κύκλωμα παροχής θέρμανσης.

## ΗΛΕΚΤΡΙΚΕΣ ΣΥΝΔΕΣΕΙΣ

- Οι ηλεκτρικές συνδέσεις πρέπει να ανταποκρίνονται στα διαγράμματα των οδηγιών εγκατάστασης και να έχουν εκτελεστεί σωστά.
- Η τάση και η συχνότητα της τροφοδοσίας δικτύου πρέπει να συμπίπτουν με τα δεδομένα που αναφέρονται στην πινακίδα χαρακτηριστικών.
- Το σύστημα πρέπει να έχει τις σωστές διαστάσεις ώστε να υποστηρίζει την κατανάλωση ισχύος των εγκατεστημένων μονάδων (δείτε την πινακίδα χαρακτηριστικών).
- Η σύνδεση με το δίκτυο ηλεκτροδότησης πρέπει να πραγματοποιηθεί με τη βοήθεια σταθερού μέσου που να διαθέτει διπολικό διακόπτη.
- Η γείωση πρέπει να είναι σωστή και να συνδεθεί πρώτη.
- Οι διατάξεις ασφαλείας κατά της υπερτροφοδοσίας, οι διαφορικοί διακόπτες ασφαλείας και οι μαγνητοθερμικοί διακόπτες στην έξοδο του ηλεκτρικού πλαισίου που τροφοδοτεί την εσωτερική και εξωτερική μονάδα πρέπει να είναι σωστά εγκατεστημένοι και σε συμμόρφωση με τη νομοθεσία.
- Οι διαφορικοί διακόπτες και οι διακόπτες ασφαλείας πρέπει να έχουν διαστασιολογηθεί σωστά.

## 6.3 Πρώτη ενεργοποίηση



**Για την ασφάλεια και τη σωστή λειτουργία της διεπαφής του συστήματος, η προετοιμασία για λειτουργία πρέπει να εκτελείται από καταρτισμένο τεχνικό με τα απαιτούμενα προσόντα βάσει της νομοθεσίας.**

### 6.3.1 Διαδικασία ενεργοποίησης

- Εισαγάγετε τη διεπαφή του συστήματος στη συρόμενη υποδοχή σύνδεσης πιέζοντας το προσεκτικά προς τα κάτω. Μετά από μια σύντομη αρχικοποίηση, η συσκευή είναι έτοιμη για διαμόρφωση.
- Στην οθόνη εμφανίζεται η ένδειξη «Επιλογή γλώσσας». Επιλέξτε την επιθυμητή γλώσσα περιστρέφοντας τον επιλογέα.
- Πατήστε τον επιλογέα .
- Στην οθόνη εμφανίζεται η ένδειξη «Ωρα και Ημερομηνία». Περιστρέψτε τον επιλογέα για να επιλέξετε την ημέρα, τον μήνα και το έτος. Σε κάθε επιλογή, πατάτε πάντα τον επιλογέα για επιβεβαίωση. Μετά τη ρύθμιση της ημερομηνίας, η επιλογή μεταβαίνει στη ρύθμιση της ώρας. Περιστρέψτε τον επιλογέα για την επιλογή της ώρας, πατήστε τον επιλογέα για επιβεβαίωση και περάστε στην επιλογή και ρύθμιση των λεπτών. Πατήστε τον επιλογέα για επιβεβαίωση.
- Μετά τη ρύθμιση της ώρας, η επιλογή μεταβαίνει στη ρύθμιση της λειτουργίας θερινής ώρας. Περιστρέψτε τον επιλογέα για να επιλέξετε την ΑΥΤΟΜΑΤΗ ή ΧΕΙΡΟΚΙΝΗΤΗ λειτουργία. Εάν θέλετε το σύστημα να ενημερώνει αυτόματα την ώρα με την ισχύουσα θερινή ώρα, επιλέξτε την ΑΥΤΟΜΑΤΗ λειτουργία.
- Πατήστε τον επιλογέα .

#### ΣΗΜΕΙΩΣΗ:

Η προκαθορισμένη ρύθμιση της οθόνης είναι για χρονικό πρόγραμμα με σημείο ρύθμισης πολλαπλών επιπέδων. Σε περίπτωση που εμφανιστεί μήνυμα διένεξης του ωριαίου προγραμματισμού:

- Στην αρχική σελίδα, πατήστε το πλήκτρο «Μενού» για πρόσβαση στο μενού χρήστη.
- Περιστρέψτε τον επιλογέα για να επιλέξετε το μενού «Προηγμένες ρυθμίσεις» και πατήστε τον επιλογέα .
- Περιστρέψτε τον επιλογέα για να επιλέξετε «Τύπος λειτουργίας ωριαίου προγράμματος» και πατήστε τον επιλογέα .
- Περιστρέψτε τον επιλογέα και επιλέξτε την ίδια τιμή (Σημείο ρύθμισης δύο επιπέδων ή Σημείο ρύθμισης πολλαπλών επιπέδων) με τις άλλες διεπαφές χρήστη (βλ. τεχνική παράμετρο 0.4.3 στη διεπαφή λέβητα, αν υπάρχει) και πατήστε τον επιλογέα .
- Σε περίπτωση που υπάρχει ακόμη απόκλιση, επαναλάβετε τη διαδικασία και χρησιμοποιήστε τον επιλογέα για να επιλέξετε «Σημείο ρύθμισης πολλαπλών επιπέδων» και πατήστε τον επιλογέα .

## 6.4 Βασικές λειτουργίες

Η διεπαφή του συστήματος είναι μια συσκευή που ελέγχει το σύστημα θέρμανσης. Μπορεί να χρησιμοποιηθεί ως θερμοστάτης δωματίου ή/και ως διεπαφή συστήματος για την παρακολούθηση της λειτουργίας εγκατάστασης και τη διαμόρφωση των επιθυμητών ρυθμίσεων.

### Ρύθμιση θερμοκρασίας περιβάλλοντος στη χειροκίνητη λειτουργία

Η ζώνη που συνδέεται με τη συσκευή έχει ρυθμιστεί στην ΧΕΙΡΟΚΙΝΗΤΗ λειτουργία (1).

Περιστρέψτε τον επιλογέα για να επιλέξετε την τιμή θερμοκρασίας, η οποία υποδεικνύεται στην οθόνη από τον κινούμενο δρομέα κοντά στον δακτύλιο. Πατήστε τον επιλογέα για επιβεβαίωση.

Στην οθόνη εμφανίζεται η ρυθμισμένη θερμοκρασία.



Εικ. 85

### Ρύθμιση θερμοκρασίας περιβάλλοντος στην προγραμματισμένη λειτουργία

Η ζώνη που συνδέεται με τη συσκευή έχει ρυθμιστεί στην ΠΡΟΓΡΑΜΜΑΤΙΣΜΕΝΗ λειτουργία (2). Κατά τη λειτουργία του ωριαίου προγραμματισμού, μπορείτε να αλλάξετε προσωρινά τη θερμοκρασία περιβάλλοντος που έχει ρυθμιστεί.

Περιστρέψτε τον επιλογέα για να επιλέξετε την τιμή θερμοκρασίας, η οποία υποδεικνύεται από τον κινούμενο δρομέα κοντά στον δακτύλιο. Πατήστε τον επιλογέα για επιβεβαίωση.

Στην οθόνη εμφανίζεται η ρυθμισμένη θερμοκρασία.

Περιστρέψτε τον επιλογέα για να ρυθμίσετε την ώρα μέχρι την οποία θέλετε να ισχύει η αλλαγή.

Πατήστε τον επιλογέα για επιβεβαίωση. Στην οθόνη εμφανίζεται το σύμβολο (3).

Η διεπαφή του συστήματος θα διατηρήσει την τιμή θερμοκρασίας μέχρι το τέλος του ωραρίου που έχει ρυθμιστεί και μετά θα επιστρέψει στην προκαθορισμένη θερμοκρασία περιβάλλοντος.



Εικ. 86

### Ρύθμιση θερμοκρασίας περιβάλλοντος με ενεργή ΑΥΤΟΜΑΤΗ λειτουργία

Εάν η θερμοκρασία του ζεστού νερού θέρμανσης δεν αντιστοιχεί στην επιθυμητή, μπορείτε να την αυξήσετε ή να την μειώσετε μέσω της παραμέτρου «Ρυθμίσεις θέρμανσης». Η οθόνη εμφανίζει τη γραμμή διόρθωσης.

Πατήστε τον επιλογέα για επιβεβαίωση ή πατήστε το κουμπί «πίσω» για επιστροφή στην προηγούμενη οθόνη χωρίς αποθήκευση.

## 6.5 Πρόσβαση στην τεχνική περιοχή

Αν η οθόνη είναι μπλοκαρισμένη, πιέστε ένα οποιοδήποτε κουμπί για να εμφανιστεί η αρχική οθόνη.

Πατήστε ταυτόχρονα τα κουμπιά «Esc» και «Μενού» μέχρι να εμφανιστεί στην οθόνη η εντολή «Εισαγωγή κωδικού».

Περιστρέψτε τον επιλογέα για να εισάγετε τον τεχνικό κωδικό (234) και πατήστε τον επιλογέα για επιβεβαίωση. Στην οθόνη εμφανίζεται η ένδειξη ΤΕΧΝΙΚΗ ΠΕΡΙΟΧΗ.

- Γλώσσα, ημερομηνία και ώρα
- Ρύθμιση δικτύου BUS
- Λειτουργία ζώνης
- Πλήρες μενού
- Οδηγίες διάταξης
- Επισκευή
- Σφάλματα

Περιστρέψτε τον επιλογέα και επιλέξτε:

- ΡΥΘΜΙΣΕΙΣ ΔΙΚΤΥΟΥ BUS

Στην οθόνη εμφανίζεται ο κατάλογος των διατάξεων που είναι συνδεδεμένες στο σύστημα:

- Διεπαφή συστήματος (τοπική)
- Διαχειριστής Ενέργειας
- Διαχειριστής Ζώνης

### Για να ρυθμίσετε τη σωστή ζώνη στην οποία αντιστοιχεί η διεπαφή του συστήματος περιστρέψτε τον επιλογέα και επιλέξτε:

- Διεπαφή συστήματος (τοπική)

Πατήστε το κουμπί OK. Περιστρέψτε τον επιλογέα και θέστε τη σωστή ζώνη. Πατήστε το κουμπί OK για επιβεβαίωση της ρύθμισης.



## 6.6 Τεχνικές παράμετροι

Πατήστε ταυτόχρονα τα κουμπιά «Esc» και «Μενού» μέχρι να εμφανιστεί στην οθόνη η εντολή «Εισαγωγή κωδικού».

Περιστρέψτε τον επιλογέα για να εισάγετε τον τεχνικό κωδικό (234) και πατήστε τον επιλογέα για επιβεβαίωση. Στην οθόνη εμφανίζεται η ένδειξη ΤΕΧΝΙΚΗ ΠΕΡΙΟΧΗ.

Περιστρέψτε τον επιλογέα για να επιλέξετε το επιθυμητό στοιχείο.

– ΠΛΗΡΕΣ ΜΕΝΟΥ

Πατήστε τον επιλογέα. Περιστρέψτε τον επιλογέα για να επιλέξετε το επιθυμητό στοιχείο.

### 1 ΔΙΑΧΕΙΡΙΣΤΗΣ ΕΝΕΡΓΕΙΑΣ

#### 1.0 ΒΑΣΙΚΕΣ ΠΑΡΑΜΕΤΡΟΙ

##### 1.0.0 Τύπος Εσ. Μονάδας IDU

Πατήστε τον επιλογέα. Περιστρέψτε τον επιλογέα για να επιλέξετε το επιθυμητό στοιχείο.

0 Καμία.

1 Υβριδική λειτουργία: υβριδική υδραυλική μονάδα.

2 Υδραυλική μονάδα: υδραυλική μονάδα Wall Hung ή Floor Standing.

3 Lightbox: ενδεχόμενη κεντρική υδραυλική μονάδα, μόνο ηλεκτρονική πλακέτα.

Πατήστε τον επιλογέα για επιβεβαίωση.

##### 1.0.1 Τύπος Εξωτερικής Μονάδας

Πατήστε τον επιλογέα. Περιστρέψτε τον επιλογέα για να επιλέξετε το επιθυμητό στοιχείο.

0 Καμία.

1 HHP: Ηλεκτρική αντλία θερμότητας.

##### 1.0.2 Διαχείριση δοχείου

Πατήστε τον επιλογέα. Περιστρέψτε τον επιλογέα για να επιλέξετε το επιθυμητό στοιχείο.

0 Καμία.

1 Συσώρευση με αισθητήρα NTC: Παρουσία Μπόιλερ ZNX με αισθητήρα θερμοκρασίας μπόιλερ NTC.

2 Συσσωρευτής με θερμοστάτη ZNX: Παρουσία μπόιλερ ZNX με έλεγχο θερμοκρασίας μέσω μηχανικού θερμοστάτη (ON/OFF).

##### 1.0.6 Θερμορύθμιση

Πατήστε τον επιλογέα.

Ενεργοποιεί ή απενεργοποιεί τη θερμορύθμιση.

## 1.1 ΔΙΑΜΟΡΦΩΣΗ ΕΙΣΟΔΟΥ ΕΞΟΔΟΥ

### 1.1.0 HV IN 1 (είσοδος με διαμόρφωση 230V)

Πατήστε τον επιλογέα. Περιστρέψτε τον επιλογέα για να επιλέξετε το επιθυμητό στοιχείο.

1 Απούσα: μη ενεργή είσοδος.

2 Μειωμένο τιμολόγιο: Μη ενεργή είσοδος (0V). Αν η λειτουργία comfort (παρ. 1.9.2) είναι ρυθμισμένη ως HC-HP, η αντλία θερμότητας και οι ηλεκτρικές αντιστάσεις δεν χρησιμοποιούνται για τη θέρμανση του μπόιλερ. Αν η λειτουργία comfort είναι ρυθμισμένη ως HC-HP-40°C, η θέρμανση του μπόιλερ περιορίζεται στο ελάχιστο μεταξύ μειωμένης θερμοκρασίας σημείου ρύθμισης και 40°C.

Ενεργή είσοδος (230V). Η αντλία θερμότητας και οι ηλεκτρικές αντιστάσεις χρησιμοποιούνται για τη θέρμανση του μπόιλερ σύμφωνα με λογικές standard.

3 SG Ready 1: είσοδος αρ. 1 για το πρωτόκολλο Smart Grid Ready (βλ. παρ. «SG ready Standard»).

4 Εξωτερικό σήμα απενεργοποίησης: θέτει το μηχανήμα σε κατάσταση OFF. Κάθε ζήτησης θέρμανσης, ψύξης και ζεστού νερού χρήσης διακόπτεται, ενώ είναι ενεργές οι λογικές αντιπαγωγικής προστασίας.

5 Σύνδεση φωτοβολταϊκού ενεργή: είσοδος μη ενεργή (0V), καμία σύνδεση.

Είσοδος ενεργή (230V), χρησιμοποιείται το πλεόνασμα ενέργειας για να αυξηθεί το σημείο ρύθμισης ζεστού νερού στον βαθμό που ορίζεται με την παράμετρο 1.20.0 - Σημείο ρύθμισης Δέλτα T για οικιακή χρήση φωτοβολταϊκών. Σε περίπτωση που το μπόιλερ φτάσει πάλι στο σημείο ρύθμισης, η ενέργεια αυτή μπορεί να χρησιμοποιηθεί για να αυξηθεί το σημείο ρύθμισης του δοχείου αδράνειας (αν υπάρχει) μέσω της παραμέτρου 20.4.4 ή της θέρμανσης / ψύξης στο σημείο ρύθμισης comfort.

### 1.1.1 HV IN 2 (είσοδος με διαμόρφωση 230V)

Πατήστε τον επιλογέα. Περιστρέψτε τον επιλογέα για να επιλέξετε το επιθυμητό στοιχείο.

1 Απούσα: μη ενεργή είσοδος.

2 Καταμερισμός φορτίου: Είσοδος μη ενεργή (0V), οι αντιστάσεις απενεργοποιούνται σε κάθε κύκλο λειτουργίας.

3 SG Ready 2: είσοδος αρ. 2 για το πρωτόκολλο Smart Grid Ready (βλ. παρ. «SG ready Standard»).



4 Εξωτερικό σήμα απενεργοποίησης: θέτει το μηχανήμα σε κατάσταση OFF. Κάθε ζήτησης θέρμανσης, ψύξης και ζεστού νερού χρήσης διακόπτεται, ενώ είναι ενεργές οι λογικές αντιπαγωγικής προστασίας.

5 Σύνδεση φωτοβολταϊκού ενεργή: είσοδος μη ενεργή (0V), καμία σύνδεση.

Είσοδος ενεργή (230V), χρησιμοποιείται το πλεόνασμα ενέργειας για να αυξηθεί το σημείο ρύθμισης ζεστού νερού στον βαθμό που ορίζεται με την παράμετρο 1.20.0 - Σημείο ρύθμισης Δέλτα T για οικιακή χρήση φωτοβολταϊκών. Σε περίπτωση που το μπόιλερ φτάσει πάλι στο σημείο ρύθμισης, η ενέργεια αυτή μπορεί να χρησιμοποιηθεί για να αυξηθεί το σημείο ρύθμισης του δοχείου αδράνειας (αν υπάρχει) μέσω της παραμέτρου 20.4.4 ή της θέρμανσης / ψύξης στο σημείο ρύθμισης comfort.





### 1.1.3 Βοηθ. είσοδος 1

Πατήστε τον επιλογέα . Περιστρέψτε τον επιλογέα  για να επιλέξετε το επιθυμητό στοιχείο.



- 0 Καμία.
- 1 Αισθητήρας υγρασίας: όταν η επαφή είναι κλειστή, η αντλία θερμότητας είναι απενεργοποιημένη στον κύκλο ψύξης. Χρησιμοποιήστε την παρ. 1.1.9 για να επιλέξετε τις αντλίες ζώνης που θα απενεργοποιούνται.
- 2 Λειτουργία θέρμανσης/ψύξης από εξωτερική ζήτηση: όταν η επαφή είναι κλειστή, η λειτουργία είναι ρυθμισμένη για ψύξη, ενώ όταν είναι ανοικτή, για θέρμανση.
- 3 Θερμοστάτης TA3: το σήμα ερμηνεύεται ως επαφή για θερμοστάτη ζώνης 3. Όταν η επαφή είναι κλειστή, διαβιβάζεται ως ζήτηση θέρμανσης για τη ζώνη 3.
- 4 Θερμοστάτης ασφαλείας: συνδέστε την επαφή σε θερμοστάτη ασφαλείας δαπέδου. Όταν η επαφή είναι κλειστή, η κυκλοφορία νερού διακόπτεται.
- 5 Σύνδεση φωτοβολταϊκού ενεργή: είσοδος μη ενεργή (0V), καμία σύνδεση.  
Είσοδος ενεργή (230V), χρησιμοποιείται το πλεόνασμα ενέργειας για να αυξηθεί το σημείο ρύθμισης ζεστού νερού στον βαθμό που ορίζεται με την παράμετρο 1.20.0 - Σημείο ρύθμισης Δέλτα T για οικιακή χρήση φωτοβολταϊκών. Σε περίπτωση που το μπόιλερ φτάσει πάλι στο σημείο ρύθμισης, η ενέργεια αυτή μπορεί να χρησιμοποιηθεί για να αυξηθεί το σημείο ρύθμισης του δοχείου αδράνειας (αν υπάρχει) μέσω της παραμέτρου 20.4.4 ή της θέρμανσης / ψύξης στο σημείο ρύθμισης comfort.

### 1.1.4 ΒΟΗΘ Είσοδος 2

Πατήστε τον επιλογέα . Περιστρέψτε τον επιλογέα  για να επιλέξετε το επιθυμητό στοιχείο.

- 0 Καμία.
- 1 Αισθητήρας υγρασίας: όταν η επαφή είναι κλειστή, η αντλία θερμότητας είναι απενεργοποιημένη στον κύκλο ψύξης. Χρησιμοποιήστε την παρ. 1.1.9 για να επιλέξετε τις αντλίες ζώνης που θα απενεργοποιούνται.
- 2 Λειτουργία θέρμανσης/ψύξης από εξωτερική ζήτηση: όταν η επαφή είναι κλειστή, η λειτουργία είναι ρυθμισμένη για ψύξη, ενώ όταν είναι ανοικτή, για θέρμανση.
- 3 Θερμοστάτης TA3: το σήμα ερμηνεύεται ως επαφή για θερμοστάτη ζώνης 3. Όταν η επαφή είναι κλειστή, διαβιβάζεται ως ζήτηση θέρμανσης για τη ζώνη 3.
- 4 Θερμοστάτης ασφαλείας: συνδέστε την επαφή σε θερμοστάτη ασφαλείας δαπέδου. Όταν η επαφή είναι κλειστή, η κυκλοφορία νερού διακόπτεται.
- 5 Σύνδεση φωτοβολταϊκού ενεργή: είσοδος μη ενεργή (0V), καμία σύνδεση.  
Είσοδος ενεργή (230V), χρησιμοποιείται το πλεόνασμα ενέργειας για να αυξηθεί το σημείο ρύθμισης ζεστού νερού στον βαθμό που ορίζεται με την παράμετρο 1.20.0 - Σημείο ρύθμισης Δέλτα T για οικιακή χρήση φωτοβολταϊκών. Σε περίπτωση που το μπόιλερ φτάσει πάλι στο σημείο ρύθμισης, η ενέργεια αυτή μπορεί να χρησιμοποιηθεί για να αυξηθεί το σημείο ρύθμισης του δοχείου αδράνειας (αν υπάρχει) μέσω της παραμέτρου 20.4.4 ή της θέρμανσης / ψύξης στο σημείο ρύθμισης comfort.

### 1.1.5 Τύπος παρεμπόδισης Ηλεκ. Στοιχείου

Πατήστε τον επιλογέα . Περιστρέψτε τον επιλογέα  για να επιλέξετε το επιθυμητό στοιχείο.

- 0 Καμία. Η λειτουργία εμπλοκής από τον πάροχο δεν ορίζεται.
- 1 Ελαφρύ κλειδωμα. Ο πάροχος ενέργειας μπορεί να διαβιβάζει σήμα.
- 2 Σκληρό κλειδωμα.
- 3 Υβριδικό κλειδωμα.

## 1.2 ΔΙΑΜΟΡΦΩΣΗ ΕΞΟΔΟΥ

### 1.2.0 Βοηθ. έξοδος 1

- 0 Καμία.
- 1 Συναγερμός σφάλματος: η επαφή είναι κλειστή σε περίπτωση σφάλματος στο σύστημα.
- 2 Συναγερμός υγροστάτη: η επαφή είναι κλειστή όταν η είσοδος AUX1 είναι ρυθμισμένη για υγροστάτη και είναι κλειστή.
- 3 Εξωτερική ζήτηση θέρμανσης και ZNX: η επαφή είναι κλειστή για ζήτηση θερμότητας από εξωτερική πηγή θέρμανσης και ZNX.
- 4 Ζήτηση ψύξης: η επαφή είναι κλειστή για ζήτηση ψύξης από εξωτερική πηγή.
- 5 Εξωτερική ζήτηση ZNX: η επαφή είναι κλειστή για ζήτηση θερμότητας από εξωτερική πηγή ZNX.
- 6 Λειτουργία θέρμανσης / ψύξης: η επαφή είναι κλειστή όταν η επιλεγμένη λειτουργία είναι για ψύξη. Η επαφή είναι ανοικτή με επιλεγμένη λειτουργία θέρμανσης ή standby.
- 7 Εξωτερική ζήτηση θέρμανσης: η επαφή είναι κλειστή για ζήτηση θερμότητας από εξωτερική πηγή θέρμανσης.

### 1.2.1 ΒΟΗΘ έξοδος 2

- 0 Καμία.
- 1 Συναγερμός σφάλματος: η επαφή είναι κλειστή σε περίπτωση σφάλματος στο σύστημα.
- 2 Συναγερμός υγροστάτη: η επαφή είναι κλειστή όταν η είσοδος AUX1 είναι ρυθμισμένη για υγροστάτη και είναι κλειστή.
- 3 Εξωτερική ζήτηση θέρμανσης και ZNX: η επαφή είναι κλειστή για ζήτηση θερμότητας από εξωτερική πηγή θέρμανσης και ZNX.
- 4 Ζήτηση ψύξης: η επαφή είναι κλειστή για ζήτηση ψύξης από εξωτερική πηγή.
- 5 Εξωτερική ζήτηση ZNX: η επαφή είναι κλειστή για ζήτηση θερμότητας από εξωτερική πηγή ZNX.
- 6 Λειτουργία θέρμανσης / ψύξης: η επαφή είναι κλειστή όταν η επιλεγμένη λειτουργία είναι για ψύξη. Η επαφή είναι ανοικτή με επιλεγμένη λειτουργία θέρμανσης ή standby.
- 7 Εξωτερική ζήτηση θέρμανσης: η επαφή είναι κλειστή για ζήτηση θερμότητας από εξωτερική πηγή θέρμανσης.

**1.2.2 ΒΟΗΘ έξοδος 3**

- 0 Καμία.
- 1 Συναγερμός σφάλματος: η επαφή είναι κλειστή σε περίπτωση σφάλματος στο σύστημα.
- 2 Συναγερμός υγροστάτη: η επαφή είναι κλειστή όταν η είσοδος AUX1 είναι ρυθμισμένη για υγροστάτη και είναι κλειστή.
- 3 Εξωτερική ζήτηση θέρμανσης και ZNX: η επαφή είναι κλειστή για ζήτηση θερμότητας από εξωτερική πηγή θέρμανσης και ZNX.
- 4 Ζήτηση ψύξης: η επαφή είναι κλειστή για ζήτηση ψύξης από εξωτερική πηγή.
- 5 Εξωτερική ζήτηση ZNX: η επαφή είναι κλειστή για ζήτηση θερμότητας από εξωτερική πηγή ZNX.
- 6 Λειτουργία θέρμανσης / ψύξης: η επαφή είναι κλειστή όταν η επιλεγμένη λειτουργία είναι για ψύξη. Η επαφή είναι ανοικτή με επιλεγμένη λειτουργία θέρμανσης ή standby.
- 7 Εξωτερική ζήτηση θέρμανσης: η επαφή είναι κλειστή για ζήτηση θερμότητας από εξωτερική πηγή θέρμανσης.

**1.2.3 ΒΟΗΘ έξοδος 4**

- 0 Καμία.
- 1 Συναγερμός σφάλματος: η επαφή είναι κλειστή σε περίπτωση σφάλματος στο σύστημα.
- 2 Συναγερμός υγροστάτη: η επαφή είναι κλειστή όταν η είσοδος AUX1 είναι ρυθμισμένη για υγροστάτη και είναι κλειστή.
- 3 Εξωτερική ζήτηση θέρμανσης και ZNX: η επαφή είναι κλειστή για ζήτηση θερμότητας από εξωτερική πηγή θέρμανσης και ZNX.
- 4 Ζήτηση ψύξης: η επαφή είναι κλειστή για ζήτηση ψύξης από εξωτερική πηγή.
- 5 Εξωτερική ζήτηση ZNX: η επαφή είναι κλειστή για ζήτηση θερμότητας από εξωτερική πηγή ZNX.
- 6 Λειτουργία θέρμανσης / ψύξης: η επαφή είναι κλειστή όταν η επιλεγμένη λειτουργία είναι για ψύξη. Η επαφή είναι ανοικτή με επιλεγμένη λειτουργία θέρμανσης ή standby.
- 7 Εξωτερική ζήτηση θέρμανσης: η επαφή είναι κλειστή για ζήτηση θερμότητας από εξωτερική πηγή θέρμανσης.

**1.2.5 Ρύθμιση ΒΟΗΘ κυκλοφορητή P2**

- 0 Βοηθητικός κυκλοφορητής: ο κυκλοφορητής ακολουθεί παράλληλα την ενεργοποίηση / απενεργοποίηση του πρωτεύοντος κυκλοφορητή P1.
- 1 Κυκλοφορητής ψύξης: ενεργοποιείται όταν είναι επιλεγμένη η λειτουργία ψύξης και η ζήτηση θέρμανσης είναι ενεργή.
- 2 Κυκλοφορητής ενδιάμεσης αποθήκης: ο κυκλοφορητής ενεργοποιείται όταν υπάρχει ζήτηση θερμότητας και η λειτουργία buffer είναι ενεργή.
- 3 Κυκλοφορητής ZNX: ο κυκλοφορητής ενεργοποιείται ανάλογα με τον ωριαίο βοηθητικό προγραμματισμό και όταν εκτελείται κύκλος θερμικής απολύμανσης.

**1.2.6 Ενεργοποίηση ανόδου Pro-Tech**

Υποδηλώνει την παρουσία ανοδίου με επιβαλλόμενο ρεύμα στο μπόιλερ ZNX.

**1.3 ΕΝΕΡΓ.ΔΕΥΤΕΡ. ΠΗΓΗΣ ΘΕΡΜΟΤΗΤΑΣ ΚΘ****1.3.0 Λογική ενεργ. βοηθ. πηγών θερμ. ΚΘ**

- 0 Αντλία σε βλάβη και σύνδεση βοηθητικού συστήματος: στους κύκλους θέρμανσης, οι βοηθητικές πηγές (βοηθητικές επαφές στην έξοδο ή ηλεκτρικές αντιστάσεις) μπορούν να ενεργοποιηθούν είτε επικουρικά για την αντλία ή σε περίπτωση που η αντλία δεν είναι διαθέσιμη.
- 1 Μόνο βλάβη αντλίας: στους κύκλους θέρμανσης, οι βοηθητικές πηγές (βοηθητικές επαφές στην έξοδο ή ηλεκτρικές αντιστάσεις) μπορούν να ενεργοποιηθούν μόνο αν αντλία δεν είναι διαθέσιμη.

**1.3.1 Στάδια Ενεργούς Αντίστασης**


Ορίζει τον αριθμό ενεργών καταστάσεων της βοηθητικής αντίστασης σε λειτουργία θέρμανσης.

**ΣΗΜΕΙΩΣΗ:**

Επιλέγοντας 0, όταν δεν είναι διαθέσιμη άλλη βοηθητική πηγή ενέργειας, δεν διασφαλίζεται η άνεση θέρμανσης.

**1.3.2 ECO / COMFORT**

Ορίζει την καθυστέρηση ενεργοποίησης των βοηθητικών αντιστάσεων από οικονομικό/οικολογικό (μεγαλύτερος χρόνος καθυστέρησης) σε comfort (μικρότερος χρόνος καθυστέρησης).

Πατήστε τον επιλογέα . Περιστρέψτε τον επιλογέα  για να επιλέξετε το επιθυμητό στοιχείο.

**1.4 ΕΝΕΡΓ. ΔΕΥΤΕΡΕΥΟΝ ΚΥΚΛΩΜΑΤΟΣ ZNX****1.4.0 Λογική ενεργ. βοηθ. πηγής ZNX**

- 0 Αντλία σε βλάβη και σύνδεση βοηθητικού συστήματος: στους κύκλους ζεστού νερού, οι βοηθητικές πηγές (βοηθητικές επαφές στην έξοδο ή ηλεκτρικές αντιστάσεις) μπορούν να ενεργοποιηθούν είτε επικουρικά για την αντλία ή σε περίπτωση που η αντλία δεν είναι διαθέσιμη.
- 1 Μόνο βλάβη αντλίας: στους κύκλους ζεστού νερού, οι βοηθητικές πηγές (βοηθητικές επαφές στην έξοδο ή ηλεκτρικές αντιστάσεις) μπορούν να ενεργοποιηθούν μόνο αν αντλία δεν είναι διαθέσιμη.

**1.4.1 Στάδια Ενεργούς Αντίστασης**

Ορίζει τον αριθμό ενεργών καταστάσεων της βοηθητικής αντίστασης σε λειτουργία ζεστού νερού.

**ΣΗΜΕΙΩΣΗ:**

Επιλέγοντας 0, όταν δεν είναι διαθέσιμη άλλη βοηθητική πηγή ενέργειας, δεν διασφαλίζεται η άνεση ZNX.



**Σε περίπτωση απουσίας εφεδρικών πηγών ενέργειας ή απενεργοποιημένων εφεδρικών πηγών (παρ. 1.4.1), ο κύκλος προστασίας από λεγιονέλλα μπορεί να μην ολοκληρωθεί.**

#### 1.4.2 Χρόνος καθυστέρησης

Αναγκαίος χρόνος για έναρξη του υπολογισμού συμπληρωματικής παροχής ζεστού νερού με τις βοηθητικές πηγές ή τις ηλεκτρικές αντιστάσεις.

#### 1.4.3 Κατώφλι απελευθέρωσης

Όριο ενεργοποίησης συμπληρωματικής παροχής ζεστού νερού σε °C\* min.

#### 1.4.4 Ηλεκτρικό στοιχείο δοχείου

Επιλέγει τη λογική λειτουργίας της βοηθητικής αντίστασης στο εσωτερικό του μπόιλερ ZNX. Η χρήση της αντίστασης αυτής αποκλείει τη χρήση των αντιστάσεων στην υδραυλική μονάδα σε λειτουργία ζεστού νερού.

0 Απούσα.



1 Απενεργοποιημένη: αντίσταση παρούσα, αλλά απενεργοποιημένη

2 Ηλεκτρικό στοιχείο μόνο του: η αντλία θερμότητας δεν χρησιμοποιείται σε λειτουργία ζεστού νερού. Μόνο η ηλεκτρική αντίσταση θερμαίνει το μπόιλερ ZNX.

3 Βοηθητικό: Η αντλία θερμότητας και η ηλεκτρική αντίσταση συμβάλλουν στην επίτευξη του Σημείου ρύθμισης ZNX στο μπόιλερ. Αν υπάρχει ζήτηση ψύξης/θέρμανσης, εξυπηρετείται κατά προτεραιότητα από την αντλία θερμότητας, εκτός και αν η θερμοκρασία βρίσκεται κάτω από το όριο που ορίζεται από την παράμετρο 1.4.6.

#### 1.4.6 ZNX υψηλή προταιρ. Ορίου θερμ.

Ορίζει τη θερμοκρασία του μπόιλερ ZNX κάτω από την οποία τόσο η αντλία θερμότητας όσο και η ηλεκτρική αντίσταση λειτουργούν ταυτόχρονα όταν η παρ. 1.4.4 Ηλεκτρική αντίσταση στο μπόιλερ ZNX είναι ρυθμισμένη στο 3 (Βοηθητική).

Πατήστε τον επιλογέα  Περιστρέψτε τον επιλογέα  για να επιλέξετε το επιθυμητό στοιχείο.

### 1.5 ΠΑΡΑΜΕΤΡΟΣ ΔΙΑΧΕΙΡΙΣΤΗ ΕΝΕΡΓΕΙΑΣ 1

#### 1.5.0 Ελαχ πίεση

Η τιμή πίεσης κάτω από την οποία η εγκατάσταση διακόπτει τη λειτουργία της.

#### 1.5.1 Πίεση προειδοποίησης

Υποδεικνύει την τιμή πίεσης κάτω από την οποία συνιστάται πλήρωση της εγκατάστασης.

#### 1.5.3 Εξωτερ Θερμ απενεργοποίησης ΑΘ

Το σύστημα αποκλείει την αντλία θερμότητας σε λειτουργία θέρμανσης εάν η εξωτερική θερμοκρασία είναι μεγαλύτερη από τη ρυθμισμένη τιμή.

#### 1.5.4 Θερμ απενεργοποίησης ZNX ΑΘ



Το σύστημα αποκλείει την αντλία θερμότητας σε λειτουργία ζεστού νερού εάν η εξωτερική θερμοκρασία είναι μεγαλύτερη από τη ρυθμισμένη τιμή.

#### 1.5.5 Διόρθωση εξωτερικής θερμοκρασίας

Αντιστάθμιση θερμοκρασίας εξωτερικού αισθητήρα.

#### 1.5.9 Πίεση πλήρωσης

Η τιμή πίεσης υποδεικνύεται για την πλήρωση εγκατάστασης.

Πατήστε τον επιλογέα  Περιστρέψτε τον επιλογέα  για να επιλέξετε το επιθυμητό στοιχείο.

### 1.6 ΚΥΚΛΟΦΟΡΙΑ ΝΕΡΟΥ

#### 1.6.0 Διάρκεια προ-κυκλοφ.αντλίας ΚΘ

Καθορίζει τον χρόνο προ-κυκλοφορίας του πρωτεύοντος κυκλοφορητή για την ανίχνευση της παρουσίας ροής στο κύκλωμα θέρμανσης.

#### 1.6.1 Χρόνος νέας προσπ. προ-κυκλοφ.

Καθορίζει τον χρόνο αναμονής του κυκλοφορητή μεταξύ μιας προσπάθειας προκυκλοφορίας και της επόμενης.

#### 1.6.2 Μετακυκλοφορία ΚΘ

Χρόνος προκυκλοφορίας.

#### 1.6.3 Έλεγχος ταχύτητας αντλίας

Επιλέξτε την ταχύτητα του κυκλοφορητή:

0 Χαμηλή ταχύτητα

1 Υψηλή ταχύτητα

2 Με διαμόρφωση



#### 1.6.4 Αντιπαγωμ. Α.Θ ελεγχ. Κυκλ

Επιλέγει την ταχύτητα του κυκλοφορητή σε αντιπαγωτική λειτουργία της αντλίας θερμότητας:

0 Χαμηλή ταχύτητα

1 Μεσαία Ταχυτ

2 Υψηλή ταχύτητα

Πατήστε τον επιλογέα  Περιστρέψτε τον επιλογέα  για να επιλέξετε το επιθυμητό στοιχείο.

### 1.7 ΚΘ



#### 1.7.1 Χρόνος Ενίχυσης

Ορίζει την καθυστέρηση με την οποία αυξάνεται το σημείο ρύθμισης παροχής νερού στη θέρμανση σε λειτουργία AUTO. Λειτουργεί μόνο με ενεργή τη θερμορύθμιση και ρυθμισμένη σε «Αξεσουάρ On/Off» (βλ. παραμέτρους 4.2.1/5.2.1/6.2.1).

Ορίζει την καθυστέρηση με την οποία αυξάνεται κατά 4°C η θερμοκρασία σημείου ρύθμισης παροχής (έως το μέγιστο των 12°C). Εάν η τιμή είναι 0, η λειτουργία δεν είναι ενεργή.

#### 1.7.2 Αντιστάθμιση Θπροσαγωγής ΑΘ

Καθορίζει την τιμή σε °C που θα προστεθεί στη θερμοκρασία του σημείου ρύθμισης παροχής της αντλίας θερμότητας για να αντισταθμίσει τις απώλειες θερμότητας κατά μήκος των υδραυλικών συνδέσεων μεταξύ της εξωτερικής μονάδας και της υδραυλικής μονάδας.

Πατήστε τον επιλογέα  Περιστρέψτε τον επιλογέα  για να επιλέξετε το επιθυμητό στοιχείο.

### 1.8 ΨΥΞΗ



#### 1.8.0 Ενεργοποίηση τρόπου ψύξης

0 Ανενεργή

1 Εκτέλεση

#### 1.8.2 Μετατόπιση Θπροσ. ψύξης ΑΘ

Καθορίζει την τιμή σε °C που θα αφαιρεθεί από τη θερμοκρασία του σημείου ρύθμισης παροχής της αντλίας θερμότητας για να αντισταθμίσει τις απώλειες θερμότητας κατά μήκος των υδραυλικών συνδέσεων μεταξύ της εξωτερικής μονάδας και της υδραυλικής μονάδας.

Πατήστε τον επιλογέα  Περιστρέψτε τον επιλογέα  για να επιλέξετε το επιθυμητό στοιχείο.

## 1.9 ΖΕΣΤΟ ΝΕΡΟ ΧΡΗΣΗΣ

### 1.9.0 Ορισμός Θ ΖΝΧ

Ορίζει τη θερμοκρασία σημείου ρύθμισης ΖΝΧ comfort.

### 1.9.1 Μειωμένη θερμοκρασία ΖΝΧ

Ορίζει τη μειωμένη θερμοκρασία σημείου ρύθμισης ΖΝΧ.

### 1.9.2 Λειτουργία Comfort

Καθορίζει τον τρόπο παραγωγής ζεστού νερού οικιακής χρήσης με τις ακόλουθες τιμές:

- 0 Αποκλεισμένη.
- 1 Χρονισμένη (ενεργοποιεί τη λειτουργία comfort για χρονικές περιόδους ρυθμισιμες ανάλογα με τον ωριαίο προγραμματισμό νερού οικιακής χρήσης).
- 2 Πάντα ενεργή.

### 1.9.3 Τρόπος λειτουργίας ΖΝΧ

- 0 Κανονικός.
- 1 GREEN.

**ΣΗΜΕΙΩΣΗ:** χρησιμοποιείτε την αντλία μόνο κατά τα χρονικά διαστήματα που καθορίζονται στον βοηθητικό ωριαίο προγραμματισμό οικιακής χρήσης.

- 2 HC - HP.

**ΣΗΜΕΙΩΣΗ:** το νερό οικιακής χρήσης που συγκεντρώνεται θερμαίνεται μόνο από την αντλία θερμότητας όταν είναι ενεργοποιημένη η είσοδος EDF (βλ. παράγραφο 1.1.0) και εναλλάσσεται με την τάση 230 V (περίοδος μειωμένου τιμολογίου ηλεκτρικής ενέργειας).

- 3 HC - HP 40.

**ΣΗΜΕΙΩΣΗ:** λειτουργία ανάλογη με το HC - HP, στην περίοδο πλήρους τιμολογίου της ηλεκτρικής ενέργειας (είσοδος EDF = 0 V), διασφαλίζει τη θέρμανση του ζεστού νερού οικιακής χρήσης στους 40°C.

### 1.9.5 Μεγ χρόνος φόρτισης ΑΘ

Καθορίζει τον χρόνο φόρτισης, που πραγματοποιείται μόνο με την αντλία θερμότητας, μετά τον οποίο οι αντιστάσεις ενσωμάτωσης ενεργοποιούνται όταν δεν υπάρχει αισθητήρας στον λέβητα, αλλά θερμοστάτης (παρ. 1.0.2 = 2)

### 1.9.6 Λειτουργία κατά της λεγιονέλλας

- 0 OFF.
- 1 ON.

**ΣΗΜΕΙΩΣΗ:** με την ενεργοποίηση της λειτουργίας, ο λέβητας οικιακής χρήσης θερμαίνεται και διατηρείται στους 60°C για μία ώρα ξεκινώντας από την ώρα έναρξης της λειτουργίας (βλ. παράγραφο 1.9.7), μόνο σε περίπτωση παρουσίας αισθητήρα μπόιλερ (παρ. 1.0.2 = 1). Η λειτουργία επαναλαμβάνεται μετά από χρονικό διάστημα που ορίζεται από την παράγραφο 1.9.8.

**ΣΗΜΕΙΩΣΗ 2:** σε περίπτωση απενεργοποιημένων ή απουσίας εφεδρικών πηγών ενέργειας (παρ. 1.4.1 = 0), ο κύκλος θερμικής εξυγίανσης ενδέχεται να μην ολοκληρωθεί λόγω των ορίων λειτουργίας της αντλίας θερμότητας.

### 1.9.7 Ώρα έναρ.λειτουργίας Λεγιονέλλας[hh:mm]

Καθορίζει την ώρα έναρξης της λειτουργίας εξυγίανσης του λέβητα οικιακής χρήσης.

**ΣΗΜΕΙΩΣΗ:** σε περίπτωση λειτουργίας παραγωγής ACS HC/HP ή HC/HP 40 (παρ. 1.9.3 = 2/3), αν η ώρα ενεργοποίησης της λειτουργίας είναι εντός της περιόδου κανονικού τιμολογίου της ηλεκτρικής ενέργειας (είσοδος EDF = 0V), ο κύκλος θερμικής απολύμανσης δεν ξεκινάει, αλλά αναβάλλεται για την επόμενη ημέρα.



## 1.9.8 Συχνότητα του κύκλου

Ρυθμίζει τη χρονική περίοδο μετά την οποία επαναλαμβάνεται η λειτουργία εξυγίανσης του λέβητα οικιακής χρήσης.

Πατήστε τον επιλογέα  Περιστρέψτε τον επιλογέα  για να επιλέξετε το επιθυμητό στοιχείο.

## 1.10 ΧΕΙΡΟΚΙΝΗΤΑ ΤΡΟΠΟΣ - 1

Χειροκίνητη ενεργοποίηση εξαρτημάτων συστήματος (κυκλοφορητών, βαλβίδων εκτροπής, αντιστάσεων κ.λπ.).

Πατήστε τον επιλογέα  Περιστρέψτε τον επιλογέα  για να επιλέξετε το επιθυμητό στοιχείο.

## 1.11 ΧΕΙΡΟΚΙΝΗΤΑ ΤΡΟΠΟΣ - 2

### 1.11.1 Οδήγηση ΑΘ σε θέρμανση

Ενεργοποιεί την αντλία θερμότητας στη λειτουργία θέρμανσης.

### 1.11.2 Εξαναγκάζει την αντίσταση σε ψύξη

Ενεργοποιεί την αντλία θερμότητας στη λειτουργία ψύξης.

### 1.11.4 Λειτουργία. Βαθμ. Θέρμανσης

Ενεργοποιεί την αντλία θερμότητας σε λειτουργία θέρμανσης σε σταθερή συχνότητα που ορίζεται στην παράγραφο 13.5.1. Οι ανεμιστήρες λειτουργούν με σταθερή ταχύτητα που ορίζεται στις παραμέτρους 13.5.1 - 13.5.2.

### 1.11.5 Λειτουργία. Βαθμ. Ψύξης

Ενεργοποιεί την αντλία θερμότητας σε λειτουργία ψύξης σε σταθερή συχνότητα που ορίζεται στην παράγραφο 13.5.1. Οι ανεμιστήρες λειτουργούν με σταθερή ταχύτητα που ορίζεται στις παραμέτρους 13.5.1 - 13.5.2.

### 1.11.6 Ηλεκτρικό στοιχείο δοχείου

Ενεργοποιεί την ηλεκτρική αντίσταση στο μπόιλερ ΖΝΧ.

## 1.12 ΕΛΕΓΧΟΙ & ΕΞΑΚΡΙΒΩΣΕΙΣ

### 1.12.0 Κύκλος απαέρωσης



Ενεργοποιεί την απαέρωση του συστήματος, η λειτουργία μπορεί να διαρκέσει έως και 18 λεπτά.

### 1.12.1 Ενεργοποίηση αντιμπλοκαρίσματος ΔΕ

Ενεργοποιεί τη λειτουργία αντιμπλοκαρίσματος του πρωτεύοντος κυκλοφορητή.

Ο κυκλοφορητής ενεργοποιείται επί 30s ανά 23 ώρες εκτός λειτουργίας και η βαλβίδα εκτροπής βρίσκεται σε θέση ζεστού νερού.



### 1.12.2 Ενεργοποίηση αθόρυβης λειτουργίας

Πατήστε τον επιλογέα  Περιστρέψτε τον επιλογέα  για να επιλέξετε το επιθυμητό στοιχείο.



- 0 OFF (λειτουργία standard).

- 1 ON (μειώνει τη θορυβότητα της αντλίας θερμότητας).

### 1.12.3 Ώρα εκκίν.αθόρυβης λειτουργίας[hh:mm]

Πατήστε τον επιλογέα  Περιστρέψτε τον επιλογέα  για να ρυθμίσετε την ώρα έναρξης της αθόρυβης λειτουργίας. Η συχνότητα του συμπιεστή είναι περιορισμένη.

### 1.12.4 Ώρα λήξης αθόρυβης λειτουργίας[hh:mm]

Πατήστε τον επιλογέα  Περιστρέψτε τον επιλογέα  για να ρυθμίσετε την ώρα λήξης της αθόρυβης λειτουργίας.

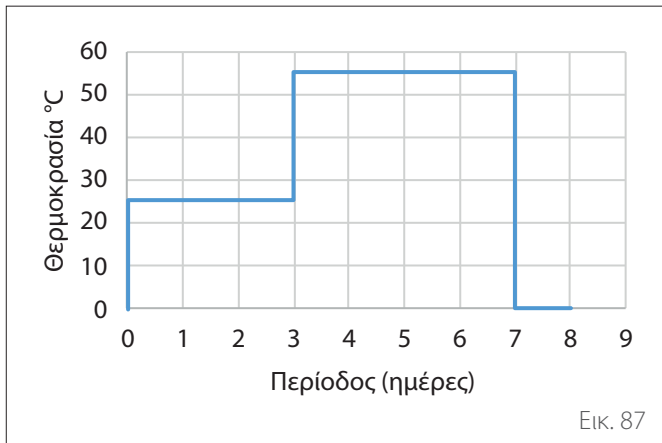


### 1.12.5 Κύκλος στεγνώματος δαπέδου

Καθορίζει το πρόγραμμα στεγνώματος του σταθεροποιητή για τα επιδαπέδια συστήματα με τις ακόλουθες τιμές:

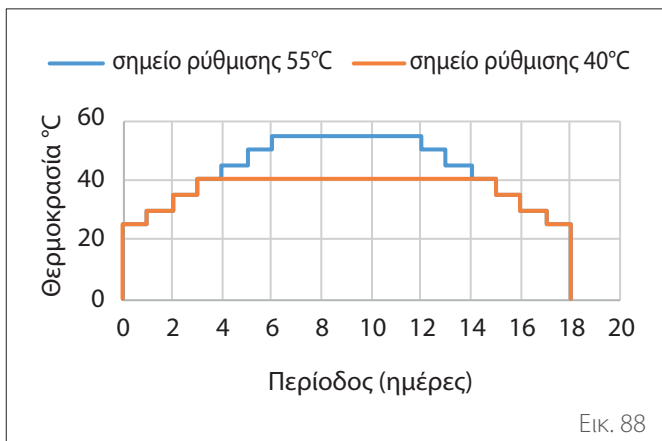
0 OFF

1 **Λειτουργικό** (θέρμανση του σταθεροποιητή σε σταθερή θερμοκρασία 25°C για διάστημα 3 ημερών και, στη συνέχεια, στη θερμοκρασία που ορίζεται στην παράγραφο 1.12.6)



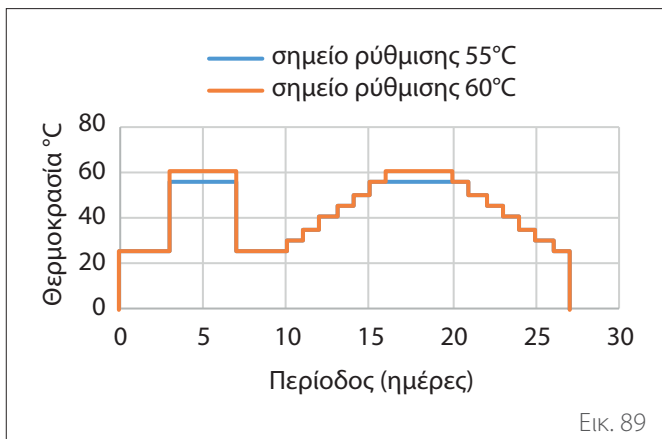
Εικ. 87

2 **Έτοιμο για απόθεση** (θέρμανση του σταθεροποιητή σε θερμοκρασία μεταβλητή από 25°C στη θερμοκρασία που ορίζεται στην παράγραφο 1.12.6, ανάλογα με την περίοδο που υποδεικνύεται στο γράφημα για διάστημα 18 ημερών)



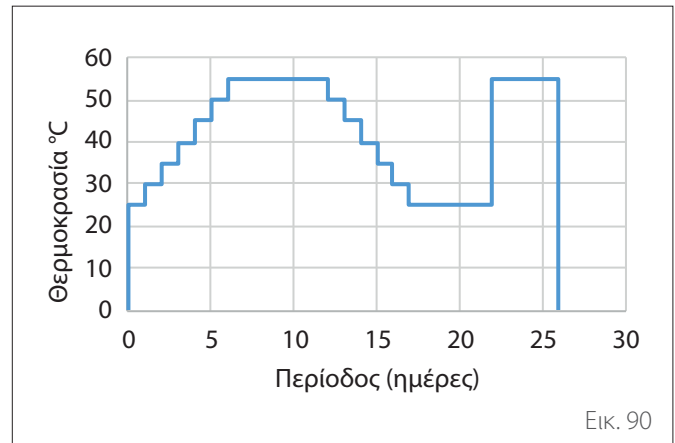
Εικ. 88

3 **Λειτουργικό + Έτοιμο για απόθεση** (θέρμανση του σταθεροποιητή σε σταθερή θερμοκρασία 25°C για διάστημα 3 ημερών και, στη συνέχεια, για διάστημα 4 ημερών στη θερμοκρασία που ορίζεται στην παράγραφο 1.12.6 και, στη συνέχεια, σε θερμοκρασία μεταβλητή από 25°C στη θερμοκρασία που ορίζεται στην παράγραφο 1.12.6, ανάλογα με την περίοδο που υποδεικνύεται στο γράφημα για διάστημα 18 ημερών)



Εικ. 89

4 **Έτοιμο για απόθεση + Λειτουργικό** (θέρμανση του σταθεροποιητή σε θερμοκρασία μεταβλητή από 25°C στη θερμοκρασία που ορίζεται στην παράγραφο 1.12.6, ανάλογα με την περίοδο που υποδεικνύεται στο γράφημα για διάστημα 18 ημερών και, στη συνέχεια, σε σταθερή θερμοκρασία 25°C για διάστημα 3 ημερών και, στη συνέχεια, για διάστημα 4 ημερών στη θερμοκρασία που ορίζεται στην παράγραφο 1.12.6)



Εικ. 90

5 **Χειροκίνητο** (θέρμανση του σταθεροποιητή σε θερμοκρασία που ρυθμίστηκε στην παράγραφο 1.12.6)

### 1.12.6 Θερμοκρ.προσαγ. για στέγν. Δαπ

Καθορίζει το σημείο ρύθμισης της θερμοκρασίας παροχής θέρμανσης κατά τη λειτουργία στεγνώματος διαμορφωτή (βλ. παράγραφο 12.8.1).

### 1.12.7 Σύνολο υπόλ. ημερών για στέγνωμα

Καθορίζει τις υπολειπόμενες ημέρες της λειτουργίας στεγνώματος διαμορφωτή.

### 1.12.8 Βαθμονόμηση ZNX

Ορίζει τον τρόπο λειτουργίας σε δοκιμή ZNX.

### 1.12.9 Exogel kit ενεργό

Επιτρέπει τη σύνδεση του αντιπαγωτικού kit.

### 1.16 ΔΙΑΓΩΝΣΤΙΚΑ ΕΜ - 1 ΕΙΣΟΔΟΣ

Εμφανίζει τις τιμές των εισόδων της κάρτας του συστήματος.

### 1.18 ΔΙΑΓΝΩΣΤΙΚΑ Δ.Ε - 1 ΕΙΣΑΓΩΓΗ

Εμφανίζει τις τιμές των εξόδων της κάρτας του συστήματος.

### 1.20 ΟΛΟΚΛΗΡΩΣΗ ΣΥΣΤΗΜΑΤΟΣ

#### 1.20.0 Delta Θ ΦΒ για Θ ορισμού ZNX

Πατήστε τον επιλογέα Περιστρέψτε τον επιλογέα για να ορίσετε την επιθυμητή τιμή για να αυξήσετε το σημείο ρύθμισης οικιακής χρήσης κατά την ενσωμάτωση από το φωτοβολταϊκό σύστημα.

#### 1.20.2 Λέβητα με ενσωμάτωση ηλιακού

Ενεργοποιεί τη σύνδεση ηλιακού θερμοσίφωνα. Στην περίπτωση αυτή, ο αισθητήρας υψηλής του ηλιακού μπόιλερ χρησιμοποιείται ως αισθητήρας μπόιλερ ZNX.

#### 1.20.3 OpenTherm ενεργοπ. Πύλης

Ενεργοποιεί το gateway Opentherm.

#### 1.21 ΙΣΤΟΡΙΚΟ ΣΦΑΛΜΑΤΩΝ

Εμφανίζει τα τελευταία 10 σφάλματα.

#### 1.22 ΕΠΑΝΑΦΟΡΑ ΜΕΝΟΥ

Επαναφορά των εργοστασιακών ρυθμίσεων.

## 6.7 Θερμορύθμιση

Πατήστε ταυτόχρονα τα κουμπιά «Esc» και «Μενού» μέχρι να εμφανιστεί στην οθόνη η εντολή «Εισαγωγή κωδικού».

Περιστρέψτε τον επιλογέα για να εισάγετε τον τεχνικό κωδικό (234) και πατήστε τον επιλογέα για επιβεβαίωση. Στην οθόνη εμφανίζεται η ένδειξη ΤΕΧΝΙΚΗ ΠΕΡΙΟΧΗ.

Περιστρέψτε τον επιλογέα για να επιλέξετε το επιθυμητό στοιχείο.

- ΠΛΗΡΕΣ ΜΕΝΟΥ

Πατήστε τον επιλογέα. Περιστρέψτε τον επιλογέα για να επιλέξετε το επιθυμητό στοιχείο.

### 4 ΖΩΝΗ 1 ΠΑΡΑΜΕΤΡΟΙ

#### 4.1 ΑΥΤΟΜΑΤΗ ΧΕΙΜΕΡΙΝΗ ΛΕΙΤΟΥΡΓΙΑ

##### 4.1.0 Ενεργοποίηση αυτόματης θερινής/χειμερινής λειτουργίας [ON, OFF]

##### 4.1.1 Όριο θερμοκρασίας αυτόματης θερινής/χειμερινής λειτουργίας

Γυρίστε τον επιλογέα και επιλέξτε το όριο θερμοκρασίας της αυτόματης θερινής/χειμερινής λειτουργίας.

##### 4.1.2 Καθυστέρηση μεταγωγής θερινής/χειμερινής λειτουργίας

Γυρίστε τον επιλογέα και επιλέξτε την καθυστέρηση μεταγωγής της αυτόματης θερινής/χειμερινής λειτουργίας.

Πατήστε τον επιλογέα. Περιστρέψτε τον επιλογέα για να επιλέξετε το επιθυμητό στοιχείο.

### 4.2 ΡΥΘΜΙΣΗ ΖΩΝΗΣ 1

#### 4.2.0 Εύρος T Z1

Περιστρέψτε τον επιλογέα και επιλέξτε το εύρος θερμοκρασίας:

0 - χαμηλή θερμοκρασία

1 - υψηλή θερμοκρασία

#### 4.2.1 Θερμορύθμιση

Πατήστε τον επιλογέα. Περιστρέψτε τον επιλογέα και ορίστε την εγκατεστημένη τυπολογία θερμορύθμισης:

0 - Σταθερή Θ προσαγωγής

1 - Αξεσουάρ On/Off

2 - Αισθητήρας Χώρου μόνο

3 - Εξωτερικός αισθητήρας μόνο

4 - Αισθη.Χώρου+Εξωτερ. αισθητήρας

## 4.2.2 Καμπύλη

Πατήστε τον επιλογέα. Περιστρέψτε τον επιλογέα και θέστε την καμπύλη ανάλογα με τον τύπο εγκατάστασης θέρμανσης.

Πατήστε τον επιλογέα για επιβεβαίωση.

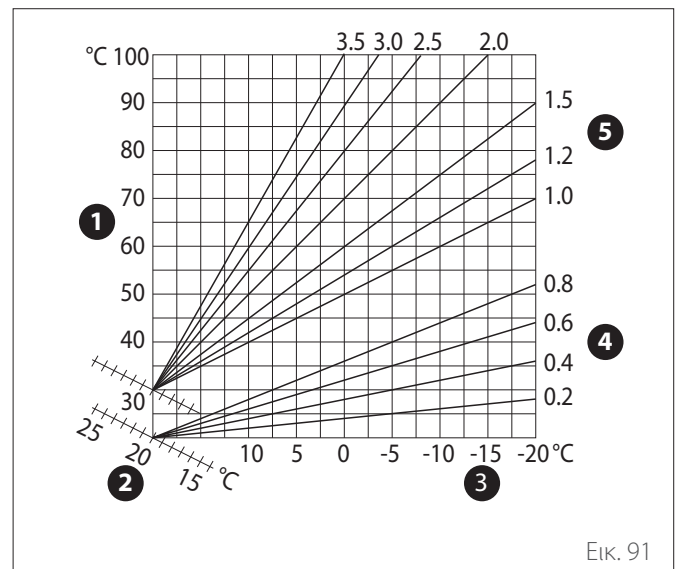
Εγκατάσταση χαμηλής θερμοκρασίας (ενδοδαπέδια) καμπύλη από 0,2 έως 0,8

Εγκατάσταση υψηλής θερμοκρασίας (θερμαντικά σώματα) καμπύλη από 1,0 έως 3,5

Για να εξακριβώσετε την καταλληλότητα της επιλεγμένης καμπύλης απαιτείται αρκετός χρόνος, στη διάρκεια του οποίου μπορεί να χρειαστούν ορισμένες διορθώσεις. Μειώνοντας την εξωτερική θερμοκρασία (χειμώνας) μπορεί να διαπιστωθούν τρεις περιπτώσεις:

- Η θερμοκρασία περιβάλλοντος μειώνεται, αυτό σημαίνει ότι πρέπει να τεθεί μια καμπύλη με μεγαλύτερη κλίση.
- Η θερμοκρασία περιβάλλοντος αυξάνει, αυτό σημαίνει ότι πρέπει να τεθεί μια καμπύλη με μικρότερη κλίση.
- Η θερμοκρασία περιβάλλοντος παραμένει σταθερή: αυτό δείχνει ότι η καθορισμένη καμπύλη έχει σωστή κλίση.

Αφού βρείτε την καμπύλη που διατηρεί σταθερή τη θερμοκρασία περιβάλλοντος, πρέπει να ελέγξετε την τιμή της.





- 1 Θερμοκρασία παροχής στην εγκατάσταση
- 2 Τιμή παράδοσης θερμοκρασίας περιβάλλοντος
- 3 Εξωτερική θερμοκρασία
- 4 Χαμηλή θερμοκρασία
- 5 Υψηλή θερμοκρασία

Εικ. 91



### 4.2.3 Παράλληλη μετατόπιση

Πατήστε τον επιλογέα . Περιστρέψτε τον επιλογέα και ορίστε την καταλληλότερη τιμή. Πατήστε τον επιλογέα  για επιβεβαίωση.


#### ΣΗΜΑΝΤΙΚΟ:

**Αν η θερμοκρασία περιβάλλοντος προκύπτει ότι είναι μεγαλύτερη από την επιθυμητή τιμή, πρέπει να μετατοπίσετε παράλληλα την καμπύλη προς τα κάτω. Αντιθέτως, αν η θερμοκρασία περιβάλλοντος προκύπτει ότι είναι μικρότερη, πρέπει να την μετατοπίσετε παράλληλα προς τα επάνω. Αν η θερμοκρασία περιβάλλοντος αντιστοιχεί στην επιθυμητή, τότε η καμπύλη είναι ακριβής. Στην παρακάτω γραφική παράσταση, οι καμπύλες υποδιαιρούνται σε δύο ομάδες:**

- Εγκαταστάσεις σε χαμηλή θερμοκρασία
- Εγκαταστάσεις σε υψηλή θερμοκρασία

**Η διαίρεση των δύο ομάδων δίνεται από το διαφορετικό σημείο προέλευσης των καμπυλών που για την υψηλή θερμοκρασία είναι άνω των 10°C, διόρθωση που συνήθως δίνεται από τη θερμοκρασία παροχής αυτού του τύπου εγκαταστάσεων, στην κλιματική ρύθμιση.**

### 4.2.4 Αναλογική επίδραση περιβάλλοντος

Περιστρέψτε τον επιλογέα και ορίστε την καταλληλότερη τιμή και πατήστε τον επιλογέα  για επιβεβαίωση. Η επίδραση του αισθητήρα περιβάλλοντος ρυθμίζεται μεταξύ 20 (μέγιστη επίδραση) και 0 (επίδραση αποκλεισμένη). Με τον τρόπο αυτό μπορείτε να ρυθμίσετε τη συμβολή της θερμοκρασίας περιβάλλοντος στον υπολογισμό της θερμοκρασίας παροχής.

### 4.2.5 Μέγιστη θερμοκρασία παροχής

Περιστρέψτε τον επιλογέα  ορίστε την καταλληλότερη τιμή και πατήστε τον επιλογέα  για επιβεβαίωση.

### 4.2.6 Ελάχιστη θερμοκρασία παροχής

Περιστρέψτε τον επιλογέα  ορίστε την καταλληλότερη τιμή και πατήστε τον επιλογέα  για επιβεβαίωση.

### 4.2.7 Τύπος θερμοκρύθμισης

Περιστρέψτε τον επιλογέα  ορίστε την καταλληλότερη τιμή και πατήστε τον επιλογέα  για επιβεβαίωση.

Περιστρέψτε τον επιλογέα και επιλέξτε:

- Κλασική
- Έξυπνη θερμορύθμιση (σε αυτόν τον τρόπο λειτουργίας, το σημείο ρύθμισης της ροής νερού υπολογίζεται βάσει των πληροφοριών που παρέχονται στην παράμετρο 4.8)

### 4.2.9 Λειτουργία αίτησης θερμότητας

Περιστρέψτε τον επιλογέα και επιλέξτε:

- Κανονικός
- RT Αποκλεισμός προγραμμάτων χρόνου (Στη λειτουργία αυτή η ζήτηση θερμότητας από TA διατηρείται και τις νυκτερινές ώρες με προγραμματισμένη λειτουργία)
- Επιβολή του αιτήματος θερμότητας (Η ενεργοποίηση της λειτουργίας δημιουργεί ένα αίτημα θερμότητας που είναι πάντα ενεργό)


Επαναλάβετε τις διεργασίες που περιγράφηκαν προηγουμένως για να ορίσετε τις τιμές της ζώνης 2 (όπου υπάρχει) επιλέγοντας το μενού 5.

#### ΣΗΜΕΙΩΣΗ:

Για την ορθή λειτουργία των τυπολογιών θερμορύθμισης 2. Μόνο αισθητήρας περιβάλλοντος, 3. Μόνο εξωτερικός αισθητήρας, 4 Αισθητήρας περιβάλλοντος και εξωτερικός αισθητήρας, η παράμετρος 1.0.6 πρέπει να είναι ρυθμισμένη στην τιμή 1 ή θα πρέπει να είναι ενεργοποιημένη η ΑΥΤΟΜΑΤΗ λειτουργία.

## 4.5 ΨΥΞΗ

### 4.5.0 T Set Z1 Ψύξη


Πατήστε τον επιλογέα . Περιστρέψτε τον επιλογέα και ορίστε την τιμή της θερμοκρασίας του σημείου ρύθμισης παροχής, σε περίπτωση απενεργοποιημένης ή σταθερής θερμορύθμισης.

### 4.5.1 Εύρος T Z1 Ψύξη

Πατήστε το κουμπί OK. Περιστρέψτε τον επιλογέα και επιλέξτε το εύρος θερμοκρασίας:

- Fan Coil
- Επιδαπέδια μονάδα

### 4.5.2 Επιλογή τυπολογίας

Πατήστε τον επιλογέα  περιστρέψτε τον επιλογέα και ορίστε την εγκατεστημένη τυπολογία θερμορύθμισης:

- 0 - Αξεσουάρ On/Off (Σταθερό σημείο ρύθμισης ροής νερού που ορίζεται στην παρ. 4.5.0)
- 1 - Σταθερή θερμοκρασία παροχής (σταθερό σημείο ρύθμισης της ροής νερού που καθορίζεται στην παράγραφο 4.5.0)
- 2 - Μόνο αισθητήρας περιβάλλοντος (σημείο ρύθμισης ροής νερού με βάση την εξωτερική θερμοκρασία)

### 4.5.3 Καμπύλη

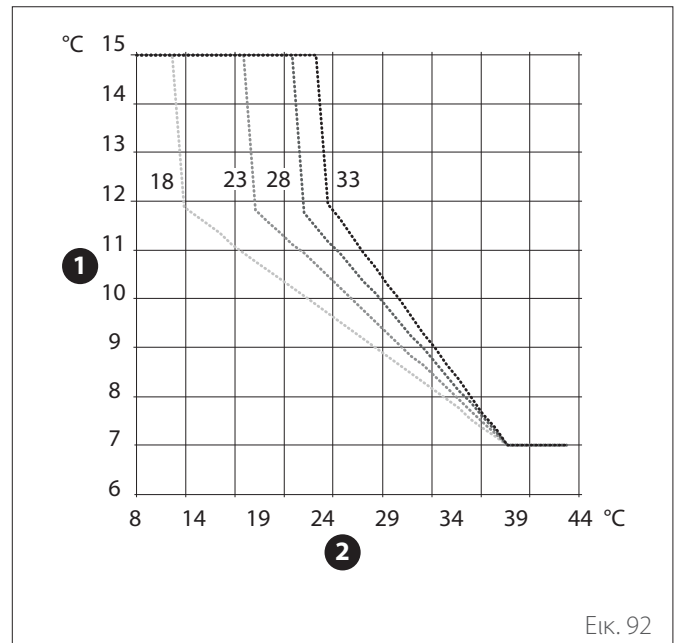
Πατήστε τον επιλογέα . Περιστρέψτε τον επιλογέα και θέστε την καμπύλη ανάλογα με τον τύπο εγκατάστασης ψύξης.

Πατήστε τον επιλογέα  για επιβεβαίωση.

- Fan coil (καμπύλη από 18 έως 33)
- Επιδαπέδια μονάδα (καμπύλη από 0 έως 30)

Για να εξακριβώσετε την καταλληλότητα της επιλεγμένης καμπύλης απαιτείται αρκετός χρόνος, στη διάρκεια του οποίου μπορεί να χρειαστούν ορισμένες διορθώσεις.

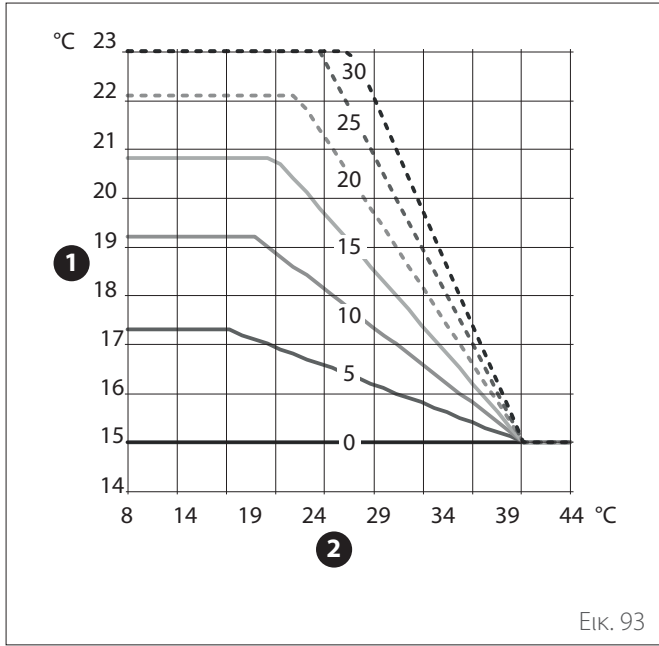
### Fan Coil



Εικ. 92

- 1 Θερμοκρασία παροχής στην εγκατάσταση
- 2 Εξωτερική θερμοκρασία

## Επιδαπέδια μονάδα



Εικ. 93

- 1 Θερμοκρασία παροχής στην εγκατάσταση
- 2 Εξωτερική θερμοκρασία

Αυξάνοντας την εξωτερική θερμοκρασία (καλοκαίρι) μπορεί να διαπιστώσετε τρεις συνθήκες:

- Η θερμοκρασία περιβάλλοντος αυξάνει, αυτό σημαίνει ότι πρέπει να ορίσετε μια καμπύλη με μικρότερη κλίση.
- Η θερμοκρασία περιβάλλοντος μειώνεται: αυτό σημαίνει ότι πρέπει να ορίσετε μια καμπύλη με μεγαλύτερη κλίση.
- Η θερμοκρασία περιβάλλοντος παραμένει σταθερή: αυτό δείχνει ότι η καθορισμένη καμπύλη έχει σωστή κλίση.

Αφού βρείτε την καμπύλη που διατηρεί σταθερή τη θερμοκρασία περιβάλλοντος, πρέπει να ελέγξετε την τιμή της.

**ΣΗΜΑΝΤΙΚΟ:**



**Αν η θερμοκρασία περιβάλλοντος προκύπτει ότι είναι μεγαλύτερη από την επιθυμητή τιμή, πρέπει να μετατοπίσετε παράλληλα την καμπύλη προς τα κάτω. Αντιθέτως, αν η θερμοκρασία περιβάλλοντος προκύπτει ότι είναι μικρότερη, πρέπει να την μετατοπίσετε παράλληλα προς τα επάνω. Αν η θερμοκρασία περιβάλλοντος αντιστοιχεί στην επιθυμητή, τότε η καμπύλη είναι ακριβής. Στην παραπάνω γραφική παράσταση, οι καμπύλες υποδιαιρούνται σε δύο ομάδες:**

- Εγκατάσταση με fan coil
- Επιδαπέδιες μονάδες

**4.5.4 Παράλληλη μετατόπιση**

Περιστρέψτε τον επιλογέα , ορίστε την καταλληλότερη τιμή και πατήστε τον επιλογέα  για επιβεβαίωση.

**4.5.6 Μέγιστη θερμοκρασία παροχής**

Περιστρέψτε τον επιλογέα , ορίστε την καταλληλότερη τιμή και πατήστε τον επιλογέα  για επιβεβαίωση.

**4.5.7 Ελάχιστη θερμοκρασία παροχής**

Επαναλάβετε τις διεργασίες που περιγράφηκαν προηγουμένως για να ορίσετε τις τιμές της ζώνης 2 (όπου υπάρχει) επιλέγοντας το μενού 5.

**6.8 SG ready Standard**

Η λειτουργία SG ready ενεργοποιείται από το τεχνικό μενού με τις παρ. 1.1.0 (=3) και παρ. 1.1.4 (=3).

SG Ready 1 Input	SG Ready 2 Input	Περιγραφή
0 V	0 V	Το σύστημα λειτουργεί με τις λογικές standard.
230 V	0 V	Το σύστημα είναι ΑΠΕΝΕΡΓΟΠΟΙΗΜΕΝΟ για έως 2 ώρες, η αντιπαγωγική προστασία παραμένει ενεργή.
0 V	230 V	Στη λειτουργία ωριαίου προγραμματισμού, στη ζώνη μειωμένου τιμολογίου, το σημείο ρύθμισης παροχής ρυθμίζεται στη θερμοκρασία σημείου ρύθμισης comfort.
230 V	230 V	Στη λειτουργία ωριαίου προγραμματισμού, στη ζώνη μειωμένου τιμολογίου, το σημείο ρύθμισης παροχής ρυθμίζεται στη θερμοκρασία σημείου ρύθμισης comfort. Οι αντιστάσεις δεν είναι ενεργοποιημένες.

## 6.9 Πίνακας παραμέτρων

Μενού. Υπομενού. Παράμε- τρος	Περιγραφή	Προκαθορισμέ- νες	Εύρος - Τιμή	Σημείωση
1	Διαχειριστής Ενέργειας			
1. 0	Βασικές παράμετροι			
1. 0. 0	Τύπος Εσ. Μονάδας IDU	0	0 = Καμία 1 = Υβριδικός τρόπος 2 = Υδραυλική μονάδα 3 = Light	
1. 0. 1	Τύπος Εξωτερικής Μονάδας	1	0 = Καμία 1 = Αντλία θερμότητας	
1. 0. 2	Διαχείριση δοχείου	0	0 = Καμία 1 = Ταμιευτήρας με NTC 2 = Ταμιευτήρας με θερμο- στάτη	
1. 0. 6	Θερμορύθμιση	1	0 = Ανενεργή 1 = Εκτέλεση	
1. 1	Πολυλειτουργικό PCB			
1. 1. 0	είσοδου υψηλής τάσης 1	1	1 = Απούσα 2 = Μειωμένο τιμολόγιο 3 = Σειριακός αριθμός 4 = Εξωτερικό σήμα απενερ- γοποίησης 5 = Ενσωμάτωση Φωτοβολ- ταικού	
1. 1. 1	είσοδου υψηλής τάσης 2	1	1 = Απούσα 2 = Αναβαθμίζεται το Micro 2 3 = On line εξωτερική θερμο- κρασία 4 = Εξωτερικό σήμα απενερ- γοποίησης 5 = Ενσωμάτωση Φωτοβολ- ταικού	
1. 1. 3	Βοηθ. είσοδος 1	0	0 = Καμία 1 = Αισθητήρας υγρασίας 2 = Θέρμανση και δροσισμός 3 = Θερμοστάτης χώρου HC3 4 = Θερμοστάτης ασφαλείας 5 = Ενσωμάτωση Φωτοβολ- ταικού	
1. 1. 4	ΒΟΗΘ Είσοδος 2	0	0 = Καμία 1 = Αισθητήρας υγρασίας 2 = Θέρμανση και δροσισμός 3 = Θερμοστάτης χώρου HC3 4 = Θερμοστάτης ασφαλείας 5 = Ενσωμάτωση Φωτοβολ- ταικού	
1. 1. 5	Τύπος παρεμπόδισης Ηλεκ. Στοιχείου	0	0 = Καμία 1 = Ελαφρύ κλείδωμα 2 = Σκληρό κλείδωμα 3 = Υβριδικό κλείδωμα	
1. 1. 7	Διάταξη ανίχνευσης πίεσης ΚΘ	2(*)	0 = Δεν προσδιορίστηκε 1 = Διακόπτης πίεσης 2 = Αισθητήρας πίεσης	(*) μόνο «0» αν παρ. 1.0.0 = 3
1. 1. 8	Επιλογή Θ προσαγωγής συστήματος	1(*)	0 = Χαμ. Θερμ. Νερού 1 = Θερμοκρασία κατάθλιψης	(*) «0» αν παρ. 1.0.0 = 3

Μενού. Υπομενού. Παράμε- τρος	Περιγραφή	Προκαθορισμέ- νες	Εύρος - Τιμή	Σημείωση
1. 1. 9	Είσοδος υγρασίας ζώνης	0	0 = όλες οι ζώνες 1 = Ζώνη 1 2 = Ζώνη 2 3 = Ζώνη 3 4 = Ζώνη 4 5 = Ζώνη 5 6 = Ζώνη 6 7 = Ζώνες 1 , 2 8 = Ζώνες 3 , 4 9 = Ζώνες 5 , 6 10 = Ζώνες 1,2,3 11 = Ζώνες 4,5,6	
1. 2	Διαμόρφωση εξόδου			
1. 2. 0	Βοηθ. έξοδος 1	0	0 = Καμία 1 = Ειδοποίηση σφάλματος 2 = Ειδοποίηση υγροστάτη 3 = Αίτημα εξωτερ. Θερμ. και ZNX 4 = Ενεργ. Ψύξη 5 = Ζήτηση Ζεστού Νερού 6 = Θέρμανση / Ψύξη 7 = Αίτημα ΚΘ 8 = Ζήτηση ψύξης	
1. 2. 1	ΒΟΗΘ Έξοδος 2	0	0 = Καμία 1 = Ειδοποίηση σφάλματος 2 = Ειδοποίηση υγροστάτη 3 = Αίτημα εξωτερ. Θερμ. και ZNX 4 = Ενεργ. Ψύξη 5 = Ζήτηση Ζεστού Νερού 6 = Θέρμανση / Ψύξη 7 = Αίτημα ΚΘ 8 = Ζήτηση ψύξης	
1. 2. 2	ΒΟΗΘ Έξοδος 3	0	0 = Καμία 1 = Ειδοποίηση σφάλματος 2 = Ειδοποίηση υγροστάτη 3 = Αίτημα εξωτερ. Θερμ. και ZNX 4 = Ενεργ. Ψύξη 5 = Ζήτηση Ζεστού Νερού 6 = Θέρμανση / Ψύξη 7 = Αίτημα ΚΘ 8 = Ζήτηση ψύξης	
1. 2. 3	ΒΟΗΘ Έξοδος 4	0	0 = Καμία 1 = Ειδοποίηση σφάλματος 2 = Ειδοποίηση υγροστάτη 3 = Αίτημα εξωτερ. Θερμ. και ZNX 4 = Ενεργ. Ψύξη 5 = Ζήτηση Ζεστού Νερού 6 = Θέρμανση / Ψύξη 7 = Αίτημα ΚΘ 8 = Ζήτηση ψύξης	
1. 2. 5	Ρύθμιση ΒΟΗΘ κυκλοφορητή P2	0	0 = Βοηθητική αντλία 1 = Κυκλοφορητής ψύξης 2 = Κυκλοφορητής ενδιάμεσης αποθήκης 3 = Κυκλοφορητής ZNX	
1. 2. 6	Ενεργοποίηση ανόδου Pro-Tech	1	0 = OFF 1 = ON	

Μενού. Υπομενού. Παράμε- τρος	Περιγραφή	Προκαθορισμέ- νες	Εύρος - Τιμή	Σημείωση
1. 3	Ενεργ.δευτερ. πηγής θερμότητας ΚΘ			
1. 3. 0	Λογική ενεργ. βοηθ. πηγών θερμ. ΚΘ	1	0 = Θερμ ενσωμ + εφεδρεία 1 = Εφεδρεία αποτυχίας ΑΘ	
1. 3. 1	Στάδια Ενεργούς Αντίστασης	2		
1. 3. 2	ECO / COMFORT	2	0 = Eco Plus 1 = Eco 2 = Μεσαίο 3 = Άνεση 4 = Άνεση Plus	
1. 4	Ενεργ. δευτερεύον κυκλώματος ZNX			
1. 4. 0	Λογική ενεργ. βοηθ. πηγής ZNX	0	0 = Θερμ ενσωμ + εφεδρεία 1 = Εφεδρεία αποτυχίας ΑΘ	
1. 4. 1	Στάδια Ενεργούς Αντίστασης	2	0 = Καμία 1 = 1Στάδιο 2 = 2Στάδια 3 = 3Στάδια	
1. 4. 2	Χρόνος καθυστέρησης	30 min	[10 -120]min	
1. 4. 3	Κατώφλι απελευθέρωσης	60°C*min	[15 -200]°C*min	
1. 4. 4	Ηλεκτρικό στοιχείο δοχείου	0	0 = Απούσα 1 = Ανενεργή 2 = Ηλεκτρικό στοιχείο μόνο του 3 = βοηθητικός	
1. 4. 6	ZNX υψηλή προταιρ. Ορίου θερμ.	20°C	20°C - παρ.1.9.0 DHW Comfort Θερμοκρασίες	
1. 5	Παράμετρος διαχειριστή ενέργειας 1			
1. 5. 0	Ελαχ πίεση	0.4 bar	[0.3 -0.4]bar	
1. 5. 1	Πίεση προειδοποίησης	0,6 bar	[0.4 -0.8]bar	
1. 5. 2	Εξωτερ Θερμ απενεργ. λέβητα	35°C	[Εξωτερ Θερμ απενεργ. λέβητα; 40]°C	
1. 5. 3	Εξωτερ Θερμ απενεργοποίησης ΑΘ	-20°C	[-20;Εξωτερ Θερμ απενεργοποίη- σης ΑΘ]°C	
1. 5. 4	Θερμ απενεργοποίησης ZNX ΑΘ	-20°C	[-20;Θερμ απενεργοποίησης ZNX ΑΘ]°C	
1. 5. 5	Διόρθωση εξωτερικής θερμοκρασίας	0°C	[-3; +3 ]°C	
1. 5. 9	Πίεση πλήρωσης	1.2 bar	[0,9 - 1,5]bar	
1. 6	Κυκλοφορία νερού			
1. 6. 0	Διάρκεια προ-κυκλοφ.αντλίας ΚΘ	30s	[30-255]s	
1. 6. 1	Χρόνος νέας προσπ. προ-κυκλοφ.	90s	[0-100]s	
1. 6. 2	Μετακυκλοφορία ΚΘ	3min	[0-16]min	
1. 6. 3	Έλεγχος ταχύτητας αντλίας	2	0 = Χαμηλή ταχύτητα 1 = Υψηλή ταχύτητα 2 = Με διαμόρφωση	
1. 6. 4	Αντιπαγωμ. Α.Θ ελεγχ. Κυκλ	1	0 = Χαμηλή ταχύτητα 1 = Μεσαία Ταχut 2 = Υψηλή ταχύτητα	
1. 7	ΚΘ			
1. 7. 1	Χρόνος Ενίχυσης	16min	[0 - 60] min	
1. 7. 2	Αντιστάθμιση Θπροσαγωγής ΑΘ	0°C	[0 - 10]°C	
1. 8	Ψύξη			
1. 8. 0	Ενεργοποίηση τρόπου ψύξης	0	0 = Ανενεργή 1 = Εκτέλεση	
1. 8. 2	Μετατόπιση Θπροσ. ψύξης ΑΘ	0°C	[-10 - 0]°C	

Μενού. Υπομενού. Παράμε- τρος	Περιγραφή	Προκαθορισμέ- νες	Εύρος - Τιμή	Σημείωση
1. 9	Ζεστό Νερό Χρήσης			
1. 9. 0	Ορισμός Θ ΖΝΧ	55°C	[35 - 65] °C	
1. 9. 1	Μειωμένη θερμοκρασία ΖΝΧ	35°C	[35 - Μειωμένη θερμοκρασία ΖΝΧ]°C	
1. 9. 2	Λειτουργία Comfort	2	0 = Ανενεργή 1 = Βάση χρόνου 2 = Πάντα ενεργή	
1. 9. 3	Τρόπος λειτουργίας ΖΝΧ	1	0 = Κανονικός 1 = GREEN 2 = HC - HP 3 = HC - HP 40	
1. 9. 5	Μεγ χρόνος φόρτισης ΑΘ	120 min	[30-240]min	
1. 9. 6	Λειτουργία κατά της λεγιονέλλας	1	0 = OFF 1 = ON	
1. 9. 7	Ωρα έναρ.λειτουργ.Λεγιονέλλας[hh:mm]	01:00	[00:00-24:00]	
1. 9. 8	Συχνότητα του κύκλου	481 (=720h)	[24, 481 (=720h)]h	
1. 10	Χειροκίνητα Τρόπος - 1			
1. 10. 0	Ενεργοποίηση χειροκίνητου τρόπου	0	0 = OFF 1 = ON	
1. 10. 1	Έλεγχος κυκλοφορητή ΑΘ	0	0 = OFF 1 = Χαμηλή ταχύτητα 2 = Υψηλή ταχύτητα	
1. 10. 2	Έλεγχος βαλβίδας εκτροπής	0	0 = Ζεστό Νερό Χρήσης 1 = ΚΘ	
1. 10. 3	Βαλβίδα εκτροπής ΨΥΞΗ	0	0 = ΚΘ 1 = Ψύξη	
1. 10. 4	Βοηθητική αντλία	0	0 = OFF 1 = ON	
1. 10. 5	Τεστ Αντίστασης 1	0	0 = OFF 1 = ON	
1. 10. 6	Τεστ Αντίστασης 2	0	0 = OFF 1 = ON	
1. 10. 7	Τεστ Αντίστασης 3	0	0 = OFF 1 = ON	
1. 10. 8	Όλες οι επαφές AUX εξόδου	0	0 = OFF 1 = ON	
1. 10. 9	Άνοδος Pro-Tech	0	0 = OFF 1 = ON	
1. 11	Χειροκίνητα Τρόπος - 2			
1. 11. 0	Ενεργοποίηση χειροκίνητου τρόπου	0	0 = OFF 1 = ON	
1. 11. 1	Οδήγηση ΑΘ σε θέρμανση	0	0 = OFF 1 = ON	
1. 11. 2	Οδήγηση ΑΘ σε ψύξη	0	0 = OFF 1 = ON	
1. 11. 4	Λειτουργ. Βαθμ. Θέρμανσης	0	0 = OFF 1 = ON	
1. 11. 5	Λειτουργ. Βαθμ. Ψύξης	0	0 = OFF 1 = ON	
1. 11. 6	Ηλεκτρικό στοιχείο δοχείου	0	0 = OFF 1 = ON	



Μενού. Υπομενού. Παράμε- τρος	Περιγραφή	Προκαθορισμέ- νες	Εύρος - Τιμή	Σημείωση
1. 12	Έλεγχοι & Εξακριβώσεις			
1. 12. 0	Κύκλος απαέρωσης	0	0 = OFF 1 = ON	
1. 12. 1	Ενεργοποίηση αντιμπλοκαρίσματος ΔΕ	1	0 = OFF 1 = ON	
1. 12. 2	Ενεργοποίηση αθόρυβης λειτουργίας	0	0 = OFF 1 = ON	
1. 12. 3	Ώρα εκκίν.αθόρυβης λειτουρ.[hh:mm]	22:00	[00:00 - 24:00]	
1. 12. 4	Ώρα λήξης αθόρυβης λειτουρ.[hh:mm]	06:00	[00:00 - 24:00]	
1. 12. 5	Κύκλος στεγνώματος δαπέδου	0	0-5	
1. 12. 6	Θερμοκρ.προσαγ. για στέγν. Δαπ	55°C	[25-60]°C	
1. 12. 7	Σύνολο υπόλ. ημερών για στέγνωμα			
1. 12. 8	Βαθμονόμηση ZNX	0	0-3	
1. 12. 9	Exogel kit ενεργό	1	0 = OFF 1 = ON	
1. 14	Στατιστικά διαχειριστή ενέργειας			
1. 14. 1	Ώρες λειτ.θέρμανσης (h/10)			
1. 14. 2	Ώρες λειτουργίας σε ZNX (h/10)			
1. 14. 3	Ώρες εργασίας αντίστασης 1 (h/10)			
1. 14. 4	Ώρες εργασίας αντίστασης 2 (h/10)			
1. 14. 5	Ώρες εργασίας αντίστασης 3 (h/10)			
1. 16	Διαγνωστικά EM - 1 είσοδος			
1. 16. 0	Κατάσταση Διαχειριστή Ενέργειας		0 = Αναμονή 1 = Κατά παγετού 2 = Θερμ Αποβολής ΑΘ 4 = Ζεστό Νερό Χρήσης 5 = Λειτουργία κατά της λεγιο- νέλλας 6 = Λειτουργία Εξαέρωσης 7 = Λειτουργία Καμινάδας 8 = Κύκλος στεγνώματος δαπέ- δου 9 = Δεν παράγεται θερμότητα 10 = Χειροκίνητο 11 = Σφάλμα 12 = Ξεκίνημα 13 = OFF 14 = Ψύξη 15 = Αντιπαγετικός ZNX 16 = Ενσωμάτωση Φωτοβολται- κού 17 = Αφύγρανση 18 = Αστοχία αντλίας 19 = Απόψυξη 20 = Θέρμανση Buffer + παραγω- γή ZNX 21 = Ψύξη Buffer + παραγωγή ZNX 22 = Εξυπηρέτηση Buffer Θέρ- μανσης 23 = Εξυπηρέτηση Buffer Ψύξης 24 = Αυτόματη διαμέτρηση	

Μενού. Υπομενού. Παράμε- τρος	Περιγραφή	Προκαθορισμέ- νες	Εύρος - Τιμή	Σημείωση
			0 = Καμία 1 = Υβριδικό με λέβητα ΘΕΡ+ΖΝΧ 2 = Υβριδικό σύστημα 3 = Υβριδικό σύστημα με θερμο- στάτη 4 = Pacman plus 5 = Pacman flex 6 = Pacman flex με θερμοστάτη 7 = Pacman light plus 8 = Pacman light flex 9 = Pacman light flex με θερμο- στάτη	
1. 16. 1	Διαγνωστικό υδραυλικού σχήματος			
1. 16. 2	Ρυθμισμένη θερμοκρασία ΚΘ			
1. 16. 3	Θπρροαγωγής ΚΘ			
1. 16. 5	Θερμοκρασία αποθήκης ΖΝΧ			
1. 16. 6	Διακόπτης πίεσης		0 = ανοικτός 1 = Κλειστός	
1. 16. 7	Πίεση κυκλώματος θέρμανσης			
1. 17	Διαγνωστικά EM - 2 είσοδος			
1. 17. 0	Θερμοστάτης χώρου 1		0 = OFF 1 = ON	
1. 17. 1	Θερμοστάτης χώρου 2		0 = OFF 1 = ON	
1. 17. 2	Βοηθ. είσοδος 1		0 = ανοικτός 1 = Κλειστός	
1. 17. 3	ΒΟΗΘ Είσοδος 2		0 = ανοικτός 1 = Κλειστός	
1. 17. 4	εισόδου υψηλής τάσης 1		0 = OFF 1 = ON	
1. 17. 5	εισόδου υψηλής τάσης 2		0 = OFF 1 = ON	
1. 18	Διαγνωστικά Δ.Ε - 1 Εισαγωγή			
1. 18. 0	Κατάσταση αντλίας ΚΘ		0 = OFF 1 = ON	
1. 18. 1	Ηλεκτρικό στοιχείο δοχείου		0 = OFF 1 = ON 2 = Ολοκλήρωση 3 = Κλειδωμένο	
1. 18. 2	Κατάσταση αντλίας 2		0 = OFF 1 = ON	
1. 18. 3	Βαλβίδα εκτροπής (ΚΘ/ΖΝΧ)		0 = Ζεστό Νερό Χρήσης 1 = ΚΘ	
1. 18. 4	Βαλβίδα εκτροπής 2 (ΚΘ/Ψύξη)		0 = ΚΘ 1 = Ψύξη	
1. 18. 5	Βοηθητική αντίσταση ΚΘ 1		0 = OFF 1 = ON	
1. 18. 6	Βοηθητική αντίσταση ΚΘ 2		0 = OFF 1 = ON	
1. 18. 7	Βοηθητική αντίσταση ΚΘ 3		0 = OFF 1 = ON	
1. 18. 8	Βοηθ. έξοδος 1		0 = ανοικτός 1 = Κλειστός	
1. 18. 9	ΒΟΗΘ έξοδος 2		0 = ανοικτός 1 = Κλειστός	
1. 19	Επισκευή			
1. 19. 0	Έκδοση βασικής πλακ. SW			

Μενού. Υπομενού. Παράμε- τρος	Περιγραφή	Προκαθορισμέ- νες	Εύρος - Τιμή	Σημείωση
1. 20	Ολοκλήρωση συστήματος			
1. 20. 0	Delta Θ ΦΒ για Θ ορισμού ZNX	0°C	0-20°C	
1. 20. 2	Λέβητα με ενσωμάτωση ηλιακού	0	0 = Απουσία 1 = Παρούσα	
1. 20. 3	OpenTherm ενεργοπ. Πύλης	0	0 = Απουσία 1 = Παρούσα	
1. 21	Ιστορικό σφαλμάτων			
1. 21. 0	Τελευταία 10 σφάλματα			
1. 21. 1	Επαναφορά λίστας σφαλμάτων			
1. 21. 1	Θέλετε να κάνετε επαναφορά ?Αν πιάσετε το OK, η εντολή επαναφοράς θα εκτελεστεί, διαφορετικά, μέσω του ESC, θα εμφανιστεί η προηγούμενη σελίδα			
1. 22	Επαναφορά μενού			
1. 22. 0	Επαναφ. εργοστασ.ρυθμίσ.			
1. 22. 0	Θέλετε να κάνετε επαναφορά ?Αν πιάσετε το OK, η εντολή επαναφοράς θα εκτελεστεί, διαφορετικά, μέσω του ESC, θα εμφανιστεί η προηγούμενη σελίδα			
4	Ζώνη 1 παράμετροι			
4. 0	Ρύθμιση θερμοκρασίας			
4. 0. 0	Θ ημέρας	19°C Heat - 24°C Cool	10-30°C	
4. 0. 1	Θ νύκτας	13°C Heat - 30°C Cool	10-30°C	
4. 0. 2	Θ ρύθμισης Ζώνης 1	40 [HT] - 20 [LT]	παρ. 4.2.5 - παρ. 4.2.6	
4. 0. 3	Θερμοκρασία παγετού ζώνης	5°C	2-15°C	
4. 1	Αυτόματη χειμερινή λειτουργία			
4. 1. 0	Ενεργοπ. αυτόμ. χειμ. Λειτουργία	0	0 = OFF 1 = ON	
4. 1. 1	Όριο αυτόμ. χειμερινής λειτουργίας	20°C	10-30°C	
4. 1. 2	Αυτ.χρονοκαυστέρ.χειμ.λειτουργίας	300	0-600	
4. 2	Ρύθμιση			
4. 2. 0	Εύρος θερμοκρασίας Ζώνης	1	0 = Χαμηλές Θερμοκ[LT] 1 = Υψηλές Θερμοκ[HT]	
4. 2. 1	Θερμορύθμιση	1	0 = Σταθερή Θ προσαγωγής 1 = Αξεσουάρ On/Off 2 = Αισθητήρας Χώρου μόνο 3 = Εξωτερικός αισθητήρας μόνο 4 = Αισθη.Χώρου+Εξωτερ. αισθητήρας	
4. 2. 2	Καμπύλη	0,6 [LT] ή 1,5 [HT]	0,2-1 [LT] ή 0,4-3,5 [HT]	
4. 2. 3	Παράλληλα	0	-14 +14 [HT] ή -7 +7 [LT]	
4. 2. 4	Αναλογία επιρροής Χώρου	10 [HT] ή 2 [LT]	0-20	
4. 2. 5	Μεγ Θ	60 [HT] ή 45 [LT]	20-70 [HT] ή 20-45 [LT]	
4. 2. 6	Ελαχ. Θ	20 [HT] ή 20 [LT]	20-70 [HT] ή 20-45 [LT]	
4. 2. 7	Λογική Θερμορύθμισης	0	0 = Κλασική 1 = Έξυπνη	
4. 2. 8	Γρήγορη ρύθμιση θερμ. νύκτας	0	0 = OFF 1 = ON	
4. 2. 9	Λειτουργία αίτησης θερμότητας	0	0 = Κανονικός 1 = RT Αποκλεισμός προγραμμάτων χρόνου 2 = Εξαναγκασμένη Ζήτηση Θερμότητας	

Μενού. Υπομενού. Παράμε- τρος	Περιγραφή	Προκαθορισμέ- νες	Εύρος - Τιμή	Σημείωση
4. 3	Διαγνωστικά			
4. 3. 0	Θ Χώρου			
4. 3. 1	Ρύθμιση Θ χώρου			
4. 3. 2	Θερμοκρασία κατάθλιψης			Ορατό μόνο με Zone Module
4. 3. 3	Θερμοκρασία επιστροφής			Ορατό μόνο με Zone Module
4. 3. 4	Αίτημα θέρμανσης Z1		0 = OFF 1 = ON	
4. 3. 5	Κατάσταση αντλίας		0 = OFF 1 = ON	Ορατό μόνο με Zone Module
4. 3. 7	Σχετική υγρασία			
4. 3. 8	Σημείο ρύθμισης θερμ. ροής ζώνης			
4. 4	Ρυθμίσεις διατάξεων Ζώνης			
4. 4. 0	Διαμόρφωση αντλίας ζώνης	1	0 = Σταθερή 1 = Διαμόρφωση στο delta Θ 2 = Διαμόρφωση στην πίεση	Ορατό μόνο με Zone Module
4. 4. 1	ΔΤ στόχος για διαμόρφωση αντλίας	20 [HT] ή 7 [LT]	4-25	Ορατό μόνο με Zone Module
4. 4. 2	Σταθερή ταχύτητα αντλίας	100	20-100	Ορατό μόνο με Zone Module
4. 5	Ψύξη			
4. 5. 0	Ορισμός Θ ψύξης			
4. 5. 1	Εύρος θερμ. Ψύξης	0	0 = Fan Coil[FC] 1 = Θέρμανση δαπέδου[UFGH]	
4. 5. 2	Θερμορύθμιση	0	0 = Θερμοστάτης ON/OFF 1 = Σταθερή Θ προσαγωγής 2 = Εξωτερικός αισθητήρας μόνο	
4. 5. 3	Καμπύλη	25 [FC] ή 20 [UFGH]	18-33 [FC] ή 0-60 [UFGH]	
4. 5. 4	Παράλληλα	0°C	(-2.5 - 2.5)°C	
4. 5. 6	Μεγ Θ	12°C [FC] 23°C [UFGH]	Ελαχ. Θ - 15°C [FC] ή Ελαχ. Θ - 23°C [UFGH]	
4. 5. 7	Ελαχ. Θ	7°C [FC] 18°C [UFGH]	7°C - Μεγ Θ [FC] ή 15°C - Μεγ Θ [UFGH]	
4. 5. 8	ΔΤ στόχος για διαμόρφωση αντλίας	-5°C	-5 - -20°C	Ορατό μόνο με Zone Module
4. 7	Παράμετροι Ρύθμισης Ζώνης			Ορατό μόνο με 4.2.7 ή 5.2.7 = 1
4. 7. 0	Τύπος Θέρμανσης	0	0 = Θέρμανση δαπέδου 1 = Σώματα 2 = Θέρμανση δαπέδου (κύρια) + Σώματα 3 = Σώματα (κύρια) + Θέρμανση δαπέδου 4 = Συναγωγή 5 = Θέρμανση αέρα	
4. 7. 1	Επιρροή χώρου	0	0 = OFF 1 = Ελάχιστη 2 = Μεσαία 3 = Περισσότερα	
4. 7. 2	Επίπεδο Μόνωσης Κτιρίου	0	0 = Φτωχό 1 = Μεσαίο 2 = Καλό	
4. 7. 3	Μέγεθος Κτηρίου	0	0 = Μικρό 1 = Μεσαίο 2 = Μεγάλο	
4. 7. 4	Κλιματική Ζώνη	0°C	-20°C - 30°C	

Μενού. Υπομενού. Παράμε- τρος	Περιγραφή	Προκαθορισμέ- νες	Εύρος - Τιμή	Σημείωση
4. 7. 5	Αυτόματη προσαρμογή καμπύλης	0	0 = OFF 1 = ON	
4. 7. 6	Λειτουργία Προθέρμανσης	0	0 = OFF 1 = ON	
4. 8	Προηγμένες ρυθμίσεις			
4. 8. 3	Ελεγκτής θέρμανσης	2	0 = Καμία 1 = Θερμοστάτης χώρου 2 = Αισθ. Περιβάλλοντος	
4. 8. 4	Ελεγκτής δροσισμού	1	0 = Καμία 1 = Θερμοστάτης χώρου 2 = Αισθ. Περιβάλλοντος	
5	Ζώνη 2 παράμετροι			
5. 0	Ρύθμιση θερμοκρασίας			
5. 0. 0	Θ ημέρας	19°C Heat - 24°C Cool	10-30°C	
5. 0. 1	Θ νύκτας	13°C Heat - 30°C Cool	10-30°C	
5. 0. 2	Θ ρύθμισης Ζώνης 2	40 HT - 20 LT	παρ. 425-426	
5. 0. 3	Θερμοκρασία παγετού ζώνης	5°C	2-15°C	
5. 1	Αυτόματη χειμερινή λειτουργία			
5. 1. 0	Ενεργοπ. αυτόμ. χειμ. Λειτουργία	0	0 = OFF 1 = ON	
5. 1. 1	Όριο αυτόμ. χειμερινής λειτουργίας	20°C	10-30°C	
5. 1. 2	Αυτ.χρονοκαθυστέρ.χειμ.λειτουργίας	300	0-600	
5. 2	Ρύθμιση			
5. 2. 0	Εύρος θερμοκρασίας Ζώνης	0	0 = Χαμηλές Θερμοκ 1 = Υψηλές Θερμοκ	
5. 2. 1	Θερμορύθμιση	1	0 = Σταθερή Θ προσαγωγής 1 = Αξεσουάρ On/Off 2 = Αισθητήρας Χώρου μόνο 3 = Εξωτερικός αισθητήρας μόνο 4 = Αισθη.Χώρου+Εξωτερ. αισθη- τήρας	
5. 2. 2	Καμπύλη	0,6 [LT] ή 1,5 [HT]	0,2-1 [LT] ή 0,4-3,5 [HT]	
5. 2. 3	Παράλληλα	0	-14 +14 [HT] ή -7 +7 [LT]	
5. 2. 4	Αναλογία επιρροής Χώρου	10 (HT) ή 2 (LT)	0-20	
5. 2. 5	Μεγ Θ	60 [HT] ή 45 [LT]	20-70 [HT] ή 20-45 [LT]	
5. 2. 6	Ελαχ. Θ	20 [HT] ή 20 [LT]	20-70 [HT] ή 20-45 [LT]	
5. 2. 7	Λογική Θερμορύθμισης	0	0 = Κλασική 1 = Έξυπνη	
5. 2. 8	Γρήγορη ρύθμιση θερμ. νύκτας	0	0 = OFF 1 = ON	
5. 2. 9	Λειτουργία αίτησης θερμότητας	0	0 = Κανονικός 1 = RT Αποκλεισμός προγραμμαμά- των χρόνου 2 = Εξαναγκασμένη Ζήτηση Θερμότητας	

Μενού. Υπομενού. Παράμε- τρος	Περιγραφή	Προκαθορισμέ- νες	Εύρος - Τιμή	Σημείωση
5. 3	Διαγνωστικά			
5. 3. 0	Θ Χώρου			
5. 3. 1	Ρύθμιση Θ χώρου			
5. 3. 2	Θερμοκρασία κατάθλιψης			Ορατό μόνο με Zone Module
5. 3. 3	Θερμοκρασία επιστροφής			Ορατό μόνο με Zone Module
5. 3. 4	Αίτημα θέρμανσης Z2		0 = OFF 1 = ON	
5. 3. 5	Κατάσταση αντλίας		0 = OFF 1 = ON	Ορατό μόνο με Zone Module
5. 3. 7	Σχετική υγρασία			
5. 3. 8	Σημείο ρύθμισης θερμ. ροής ζώνης			
5. 4	Ρυθμίσεις διατάξεων Ζώνης			
5. 4. 0	Διαμόρφωση αντλίας ζώνης	1	0 = Σταθερή 1 = Διαμόρφωση στο delta Θ 2 = Διαμόρφωση στην πίεση	Ορατό μόνο με Zone Module
5. 4. 1	ΔΤ στόχος για διαμόρφωση αντλίας	20 [HT] ή 7 [LT]	4-25	
5. 4. 2	Σταθερή ταχύτητα αντλίας	100	20-100	
5. 5	Ψύξη			
5. 5. 0	Ορισμός Θ ψύξης			
5. 5. 1	Εύρος θερμ. Ψύξης	1	0 = Fan Coil 1 = Θέρμανση δαπέδου	
5. 5. 2	Θερμορύθμιση	0	0 = Θερμοστάτης ON/OFF 1 = Σταθερή Θ προσαγωγής 2 = Εξωτερικός αισθητήρας μόνο	
5. 5. 3	Καμπύλη	25 [FC] ή 20 [UFH]	18-33 [FC] ή 0-60 [UFH]	
5. 5. 4	Παράλληλα	0°C	(-2.5 - 2.5)°C	
5. 5. 6	Μεγ Θ	12°C [FC] 23°C [UFH]	Min T - 15°C [FC] ή Min T - 23°C [UFH]	
5. 5. 7	Ελαχ. Θ	7°C [FC] 18°C [UFH]	7°C - Max T [FC] ή 15°C - Max T [UFH]	
5. 5. 8	ΔΤ στόχος για διαμόρφωση αντλίας	-5°C	-5 - -20°C	Ορατό μόνο με Zone Module
5. 7	Παράμετροι Ρύθμισης Ζώνης			Ορατό μόνο με 4.2.7 ή 5.2.7 = 1
5. 7. 0	Τύπος Θέρμανσης	0	0 = Θέρμανση δαπέδου 1 = Σώματα 2 = Θέρμανση δαπέδου (κύρια) + Σώματα 3 = Σώματα (κύρια) + Θέρμανση δαπέδου 4 = Συναγωγή 5 = Θέρμανση αέρα	
5. 7. 1	Επιρροή χώρου	0	0 = OFF 1 = Ελάχιστη 2 = Μεσαίο 3 = Περισσότερα	
5. 7. 2	Επίπεδο Μόνωσης Κτιρίου	0	0 = Φτωχό 1 = Μεσαίο 2 = Καλό	
5. 7. 3	Μέγεθος Κτηρίου	0	0 = Μικρό 1 = Μεσαίο 2 = Μεγάλο	
5. 7. 4	Κλιματική Ζώνη	0°C	-20°C - 30°C	
5. 7. 5	Αυτόματη προσαρμογή καμπύλης	0	0 = OFF 1 = ON	



Μενού. Υπομενού. Παράμε- τρος			Περιγραφή	Προκαθορισμέ- νες	Εύρος - Τιμή	Σημείωση
5.	7.	6	Λειτουργία Προθέρμανσης	0	0 = OFF 1 = ON	
5.	8		Προηγμένες ρυθμίσεις			
5.	8.	3	Ελεγκτής θέρμανσης	2	0 = Καμία 1 = Θερμοστάτης χώρου 2 = Αισθ. Περιβάλλοντος	
5.	8.	4	Ελεγκτής δροσισμού	1	0 = Καμία 1 = Θερμοστάτης χώρου 2 = Αισθ. Περιβάλλοντος	
7			Διάταξη Ζώνης			Ορατό μόνο με Zone Module
7.	0		Μη πραγματικός αριθμός			
7.	1		Χειροκίνητο			
7.	1.	0	Ενεργοποίηση χειροκίνητου τρόπου	0	0 = OFF 1 = ON	
7.	1.	1	Έλεγχος αντλίας Z1	0	0 = OFF 1 = ON	
7.	1.	2	Έλεγχος αντλίας Z2	0	0 = OFF 1 = ON	
7.	1.	3	Έλεγχος αντλίας Z3	0	0 = OFF 1 = ON	
7.	1.	4	Έλεγχος βαλβίδας μίξης Z2	0	0 = OFF 1 = ανοικτός 2 = Κλειστός	
7.	1.	5	Έλεγχος βαλβίδας μίξης Z3	0	0 = OFF 1 = ανοικτός 2 = Κλειστός	
7.	1.	6	Έλεγχος βαλβίδας μίξης Z1	0	0 = OFF 1 = ανοικτός 2 = Κλειστός	
7.	2		Διάταξη Ζώνης			
7.	2.	0	Υδραυλικό σχήμα	2	0 = Δεν προσδιορίστηκε 1 = MCD 2 = MGM II 3 = MGM III 4 = MGZ I 5 = MGZ II 6 = MGZ III	
7.	2.	1	Διόρθωση Θ κατάθλιψης	0°C	[0 - 40]°C	
7.	2.	2	Ρύθμιση βοηθητικής εξόδου	0	0 = Αίτημα θέρμανσης 1 = Εξωτερική αντλία 2 = Συναγερμός	
7.	2.	3	Διόρθωση εξωτερικής θερμοκρασίας	0	-3°C - 3°C	
7.	2.	4	Χρόνος υπέρβασης βαλβίδων	0		
7.	2.	5	Delta Θ οδήγησης βαλβίδων	0		
7.	2.	6	Κρ βαλβίδων θέρμανσης	0		
7.	2.	7	Τρόπος εναλλαγής βαλβ. ανάμειξης	0	0 = Ανενεργή 1 = Ενεργή	
7.	2.	8	Χρόνος υπέρβ. λειτουργίας Αντλιών ZM1	150s	[0 - 600]s	
7.	2.	9	HC υπέρβαση αντλίας ZNX	0	0 = OFF 1 = ON	
7.	3		Ψύξη			
7.	3.	0	Διόρθωση Θ κατάθλιψης ψύξης	0°C	[0 - 6]°C	
7.	3.	1	Ενεργοποίηση τρόπου ψύξης	0	0-1	
7.	5.	9	Χρόνος υπέρβ. λειτουργίας Αντλιών ZM2	150s	[0 - 600]s	
7.	7		Μη πραγματικός αριθμός			

Μενού. Υπομενού. Παράμε- τρος	Περιγραφή	Προκαθορισμέ- νες	Εύρος - Τιμή	Σημείωση
7. 8	Ιστορικό σφαλμάτων			
7. 8. 0	Τελευταία 10 σφάλματα			
7. 8. 1	Επαναφορά λίστας σφαλμάτων			
7. 8. 1	Θέλετε να κάνετε επαναφορά ?Αν πιέσετε το OK, η εντολή επαναφοράς θα εκτελεστεί , διαφορετικά, μέσω του ESC, θα εμφανιστεί η προηγούμενη σελίδα			
7. 8. 2	Τελευταία 10 σφάλματα 2			
7. 8. 3	Επαναφορά λίστας σφαλμάτων 2			
7. 8. 3	Θέλετε να κάνετε επαναφορά ?Αν πιέσετε το OK, η εντολή επαναφοράς θα εκτελεστεί , διαφορετικά, μέσω του ESC, θα εμφανιστεί η προηγούμενη σελίδα			
7. 9	Επαναφορά μενού			
7. 9. 0	Clir Πολλαπλών Λειτουργ			
7. 9. 0	Θέλετε να κάνετε επαναφορά ?Αν πιέσετε το OK, η εντολή επαναφοράς θα εκτελεστεί , διαφορετικά, μέσω του ESC, θα εμφανιστεί η προηγούμενη σελίδα			
7. 9. 1	Επαναφ. εργοστασ. ρυθμίς. 2			
7. 9. 1	Θέλετε να κάνετε επαναφορά ?Αν πιέσετε το OK, η εντολή επαναφοράς θα εκτελεστεί , διαφορετικά, μέσω του ESC, θα εμφανιστεί η προηγούμενη σελίδα			
13	TDM Αντλίας Θερμότητας			
13. 0	Βασικές παράμετροι			
13. 1	Διαμόρφωση εισόδου			
13. 1. 0	Τύπος αισθητήρα ροής TDM	0	0 = Δεν επιλέχθηκε (Αυτο-ανα- γνώριση) 1 = DN 15 2 = DN 20	
13. 2	Διαμόρφωση εξόδου			
13. 2. 1	Διαμορ. Ηλεκτρικής Αντίστασης ΑΘ	0	0 = OFF 1 = ON	
13. 3	Παράμετροι TDM			
13. 4	Κυκλοφορία νερού			
13. 4. 4	ΔΤ στόχος για διαμόρφωση αντλίας	5°C	[5 - 20]°C	
13. 4. 5	Μεγ. PWM αντλίας	100%	TDM Ελαχ. PWM αντλίας - 100%	
13. 4. 6	Ελαχ. PWM αντλίας	40%	20 - TDM Μεγ. PWM αντλίας	
13. 5	Χειροκίνητο			
13. 5. 0	Ενεργοποίηση χειροκίνητου τρόπου			
13. 5. 1	Ρύθμ. συχνότητας συμπιεστή	120 Hz	[18 - 120]Hz	
13. 5. 2	Επιλεγμένες στροφές ανεμιστήρα	500 RPM	[0 - 1000] RPM	
13. 5. 3	Επιλεγμένες στροφές ανεμιστήρα 2	500 RPM	[0 - 1000] RPM	
13. 6	Έλεγχος & Εξακριβώσεις			
13. 6. 0	Ανάκτηση ψυκτικού μέσου	0	0 = OFF 1 = ON	
13. 6. 1	Απόψυξη	0	0 = OFF 1 = ON	
13. 7	Στατιστικά διαχειριστή ενέργειας			
13. 7. 0	Ώρες Λειτουργ. ΑΘ (h/10)			
13. 7. 1	Αρ. κύκλων έναυσης ΑΘ (h/10)			
13. 7. 2	Ώρες απόψυξης ΑΘ (h/10)			
13. 7. 3	Ώρες λειτουργίας σε ψύξη (h/10)			

Μενού. Υπομενού. Παράμε- τρος	Περιγραφή	Προκαθορισμέ- νες	Εύρος - Τιμή	Σημείωση
13. 8	Διαγνωστικά ΑΘ - είσοδοι 1			
13. 8. 0	Εξωτερική θερμοκρασία			
13. 8. 1	Θερμ νερού προσαγωγής ΑΘ			
13. 8. 2	Θερμ νερού επιστροφής ΑΘ			
13. 8. 3	Θερμ Εξατμιστή ΑΘ			
13. 8. 4	Θερμ Αναρρόφησης ΑΘ			
13. 8. 5	Θερμ Αποβολής ΑΘ			
13. 8. 6	Θερμ εξόδου συμπυκνωτή ΑΘ			
13. 8. 7	ΤΕΟ			
13. 9	Διαγνωστικά ΑΘ - είσοδοι 2			
			0 = OFF 1 = Αναμονή 2 = Ψύξη 3 = ΚΘ 4 = Ενισχυμένη λειτ. Θέρμανσης 5 = Ενισχυμένη λειτ. Ψύξης 6 = Λειτ. Βαθμ. Θέρμανσης 7 = Λειτ. Βαθμ. Ψύξης 8 = Προστασία από παγετό 9 = Απόψυξη 10 = Προστασία Υψηλής Θερμο- κρασίας 11 = Έλεγχος χρόνου 12 = Αποτυχία Συστήματος 13 = Αποτυχία Συστήματος 14 = Αστοχία αντλίας 15 = Τρόπος VMC 16 = Αξιολόγηση μόνο ανεμι- στήρα 17 = Απόψυξη 18 = Θέρμανση Casacade 19 = Ψύξη καταρράκτη	
13. 9. 0	Αντλία Θερμότητας Τρόπος			
13. 9. 1	Πιο πρόσφατο σφάλμα inverter			
13. 9. 2	Θερμ. προσ. Ψυκτ.εξατμ. ΑΘ (TEIM)		0 = ανοικτός 1 = Κλειστός	
13. 9. 3	Μετρητής ροής			
13. 9. 4	Διακόπτης ροής λέβητα		0 = ανοικτός 1 = Κλειστός	
13. 9. 5	Προστασία αποκλεισμού inverter			
13. 9. 6	Πίεση εξατμιστή			
13. 9. 7	Πίεση συμπυκνωτή			
13. 10	Διαγνωστικά ΑΘ - έξοδοι 1			
13. 10. 0	Ικανότητα inverter			
13. 10. 1	Συχνότητα συμπιεστή ΑΘ			
13. 10. 2	Ρύθμιση διαμόρφ. συμπιεστή ΑΘ			
13. 10. 3	Ηλεκ. αντίσταση 1		0 = OFF 1 = ON	
13. 10. 4	Κατάσταση αντλίας ΚΘ		0 = OFF 1 = ON	
13. 10. 5	Πραγμ. ταχύτητα ανεμ. 1			
13. 10. 6	Πραγμ. ταχύτητα ανεμ. 2			
13. 10. 7	Βαλβίδα εκτόνωσης			

Μενού. Υπομενού. Παράμε- τρος	Περιγραφή	Προκαθορισμέ- νες	Εύρος - Τιμή	Σημείωση
13. 11	Διαγνωστικά ΑΘ - έξοδοι 2			
13. 11. 0	Συμπιεστής ON/OFF		0 = OFF 1 = ON	
13. 11. 1	Προθέρμανση συμπιεστή		0 = OFF 1 = ON	
13. 11. 2	Κατάσταση ανεμ. 1		0 = OFF 1 = ON	
13. 11. 3	Κατάσταση ανεμ. 2		0 = OFF 1 = ON	
13. 11. 4	Κατάσταση 4οδης βάνας		0 = ΚΘ 1 = Ψύξη	
13. 11. 5	Κατάσταση αντίστασης		0 = OFF 1 = ON	
13. 12	Επισκευή			
13. 12. 0	Έκδοση βασικής πλακ. SW			
13. 13	Ιστορικό σφαλμάτων			
13. 13. 0	Τελευταία 10 σφάλματα			
13. 13. 1	Επαναφορά λίστας σφαλμάτων			
13. 13. 1	Θέλετε να κάνετε επαναφορά ?Αν πιέσετε το OK, η εντολή επαναφοράς θα εκτελεστεί , διαφορετικά, μέσω του ESC, θα εμφανιστεί η προηγούμενη σελίδα			
13. 14	Επαναφορά μενού			
13. 14. 0	Επαναφ. εργοστασ.ρυθμίσ.			
13. 14. 0	Θέλετε να κάνετε επαναφορά ?Αν πιέσετε το OK, η εντολή επαναφοράς θα εκτελεστεί , διαφορετικά, μέσω του ESC, θα εμφανιστεί η προηγούμενη σελίδα			
13. 14. 1	Επαναφορά συντήρησης			
13. 14. 1	Θέλετε να κάνετε επαναφορά ?Αν πιέσετε το OK, η εντολή επαναφοράς θα εκτελεστεί , διαφορετικά, μέσω του ESC, θα εμφανιστεί η προηγούμενη σελίδα			
13. 14. 2	Επαναφορά χρονομετρητή συμπ			
13. 14. 2	Θέλετε να κάνετε επαναφορά ?Αν πιέσετε το OK, η εντολή επαναφοράς θα εκτελεστεί , διαφορετικά, μέσω του ESC, θα εμφανιστεί η προηγούμενη σελίδα			
20	Γενικές Ρυθμίσεις			
20. 0	Ρύθμιση θερμοκρασίας ZNX			
20. 0. 0	Ενεργοποίηση ενδιάμεσης αποθήκης		0 = OFF 1 = ON	
20. 0. 1	Τρόπος φόρτισης Buffer		1 = Μερική φόρτιση 2 = Πλήρης φόρτιση	
20. 0. 2	Υστέρηση σημείου ρύθμισης Buffer			
20. 0. 3	Σημείο ρύθμ.θερμ άνεσης Buffer			
20. 0. 4	Σημείο ρύθμ.άνεσης ψύξης Buffer			
20. 0. 5	Σημείο ρύθμ.ετοιμότητας Buffer SG			
20. 0. 6	Μετατοπ. σημείου ρύθμ. ολοκλ.Φ/Β			
20. 0. 7	Τρόπος σημείου ρύθμισης Buffer		0 = Σταθερή 1 = μεταβλητός	
20. 0. 8	Υστέρηση ψύξης Ενδιάμεσου δοχείου			

Μενού. Υπομενού. Παράμε- τρος	Περιγραφή	Προκαθορισμέ- νες	Εύρος - Τιμή	Σημείωση
20. 1	Διαγνωστικά			
20. 1. 0	Θερμοκρασία κάτω αισθητήρα			
20. 1. 2	Θερμοκρασία άνω αισθητήρα			
20. 1. 4	Θα επιβεβαιώνετε ?			0 = Απούσα 1 = Ανενεργή 2 = OFF 3 = Ξεκλείδωμα 4 = Εκκίνηση 5 = Κατά παγετού 6 = Έκδοση λογισμικού # 7 = Σφάλμα Άνω Αισθητήρα Buffer 8 = Υπερθέρμανση Buffer 9 = Αρχείο έκδοσης συστήματος# 10 = Αποσυνδέστε τον συνδετή- ρα των αισθητήρων θερμοκρα- σίας.
20. 2	Τύπος Αερίου			
20. 2. 2	Ώρες φόρτισης Buffer Θέρμ. (/10)			
20. 2. 3	Ώρες φόρτισης Buffer Ψύξης (/10)			
20. 3	Ελάχιστη θερμ. Νερού			
20. 3. 0	Λειτουργία ελέγχου			0 = Ανενεργή 1 = Βάση χρόνου 2 = Πάντα ενεργή
20. 3. 1	Μειωμένο σημείο ρύθμισης θέρμανσης			
20. 3. 2	Μειωμένο σημείο ρύθμισης ψύξης			
20. 4	Ρυθμίσεις συστήματος			
20. 4. 0	Σχήμα ενσωμάτωσης Buffer			0 = Σε σειρά 1 = Παράλληλα
20. 4. 1	Ενσωμάτωση Buffer ηλιακού			0 = ΌΧΙ 1 = ΝΑΙ
20. 4. 2	Αντιστάθμισμα Buffer στη θέρμανση			
20. 4. 3	Αντιστάθμισμα Buffer στη ψύξη			
20. 4. 4	Αντιστάθμισμη Buffer με ηλεκτρικό			

## 7. Επισκευή

Η συντήρηση είναι μια αναγκαία εργασία για την ασφάλεια, τη σωστή λειτουργία και τη διάρκεια ζωής του συστήματος.

Πρέπει να διενεργείται σύμφωνα με τους ισχύοντες κανονισμούς.

Απαιτείται να ελέγχετε περιοδικά την πίεση του ψυκτικού αερίου.

Πριν προχωρήσετε στις διαδικασίες συντήρησης:

- Διακόψτε την ηλεκτρική τροφοδοσία από το σύστημα.
- Κλείστε τις στρόφιγγες του κυκλώματος θέρμανσης και του ζεστού νερού οικιακής χρήσης.

Αρχικοί έλεγχοι ασφαλείας:

- βεβαιωθείτε ότι οι συμπυκνωτές έχουν αδειάσει- αυτό πρέπει να γίνει με ασφαλή τρόπο για να αποφευχθεί η πιθανότητα δημιουργίας σπινθήρων;
- βεβαιωθείτε ότι κανένα ηλεκτρικό εξάρτημα και καλώδια υπό τάση δεν είναι εκτεθειμένο κατά την εκκένωση, την ανάκτηση ή τον εξαερισμό του συστήματος;
- βεβαιωθείτε ότι η σύνδεση γείωσης δεν διακόπτεται.



**Η ελάχιστη τιμή θερμοκρασίας του νερού στη θέρμανση, για τη σωστή λειτουργία του συστήματος, είναι 20°C. Ελλείψει εφεδρικών πηγών ενέργειας, εάν η θερμοκρασία του νερού είναι κάτω από 20°C, ενδέχεται να υπάρχουν δυσκολίες στην εκκίνηση του μηχανήματος. ΑΠΑΓΟΡΕΥΕΤΑΙ Η ΗΛΕΚΤΡΙΚΗ ΑΠΟΣΥΝΔΕΣΗ ΤΩΝ ΣΤΟΙΧΕΙΩΝ ΑΝΤΙΣΤΑΣΗΣ ΠΟΥ ΕΙΝΑΙ ΕΝΣΩΜΑΤΩΜΕΝΑ ΣΤΗ ΒΑΣΗ ΑΚΡΟΔΕΚΤΩΝ ΚΑΙ ΣΥΝΙΣΤΑΤΑΙ ΝΑ ΜΗΝ ΤΙΘΕΝΑΤΙ ΕΚΤΟΣ ΛΕΙΤΟΥΡΓΙΑΣ (ΠΑΡ. 1.3.1 και 1.4.1)**



Εάν πρόκειται να εκτελεστεί οποιαδήποτε θερμική εργασία στον ψυκτικό εξοπλισμό ή σε οποιοδήποτε σχετικό μέρος, πρέπει να υπάρχει διαθέσιμος κατάλληλος πυροσβεστικός εξοπλισμός. Έχετε έναν πυροσβεστήρα ξηρής σκόνης ή CO<sub>2</sub> δίπλα στην περιοχή φόρτισης.



Ο εξαερισμός πρέπει να διασκορπίζει με ασφάλεια το ψυκτικό που απελευθερώνεται και κατά προτίμηση να το απομακρύνει.



Η επισκευή και η συντήρηση των ηλεκτρικών εξαρτημάτων πρέπει να περιλαμβάνει αρχικούς ελέγχους ασφαλείας και διαδικασίες επιθεώρησης εξαρτημάτων.



Εάν υπάρχει κάποιο σφάλμα που θα μπορούσε να θέσει σε κίνδυνο την ασφάλεια, μην συνδέσετε την παροχή ρεύματος στο κύκλωμα μέχρι να επιλυθεί ικανοποιητικά. Εάν το σφάλμα δεν μπορεί να διορθωθεί αμέσως, αλλά πρέπει να συνεχιστεί η λειτουργία, εκτελέστε μια κατάλληλη ενδιάμεση λύση. Αυτό πρέπει να αναφερθεί στον κάτοχο του εξοπλισμού, ώστε να ειδοποιηθούν όλα τα μέρη.



Βεβαιωθείτε ότι ο ανιχνευτής αερίου δεν είναι πιθανή πηγή ανάφλεξης και ότι είναι κατάλληλος για το ψυκτικό που χρησιμοποιείται. Ο εξοπλισμός ανίχνευσης διαρροών πρέπει να ρυθμίζεται σε ένα ποσοστό του LFL του ψυκτικού και πρέπει να βαθμονομείται ανάλογα με το χρησιμοποιούμενο ψυκτικό, επιβεβαιώνοντας το κατάλληλο ποσοστό αερίου (μέγιστο 25%).



Ο έλεγχος πρέπει επίσης να λαμβάνει υπόψη τις επιπτώσεις της γήρανσης ή των συνεχών κραδασμών από πηγές, όπως συμπιεστές ή ανεμιστήρες.



Οι ηλεκτρονικοί ανιχνευτές διαρροής μπορούν να χρησιμοποιηθούν για την ανίχνευση διαρροών ψυκτικού, αλλά, στην περίπτωση εύφλεκτων ψυκτικών, η ευαισθησία μπορεί να μην είναι επαρκής ή μπορεί να απαιτεί επαναβαθμονόμηση.



Τα υγρά ανίχνευσης διαρροών είναι επίσης κατάλληλα για χρήση με τα περισσότερα ψυκτικά, αλλά η χρήση καθαριστικών που περιέχουν χλώριο θα πρέπει να αποφεύγεται καθώς το χλώριο μπορεί να αντιδράσει με το ψυκτικό και να διαβρώσει τις χάλκινες σωληνώσεις.



Αν υπάρχει υποψία διαρροής, πρέπει να απομακρυνθούν/σβηστούν όλες οι ακάλυπτες φλόγες.



Εάν απαιτούνται επισκευές (ή οποιεσδήποτε άλλες παρεμβάσεις) στο ψυκτικό κύκλωμα, πρέπει να χρησιμοποιηθούν συμβατικές διαδικασίες.



## Κατάλογος ελέγχου για ετήσια συντήρηση

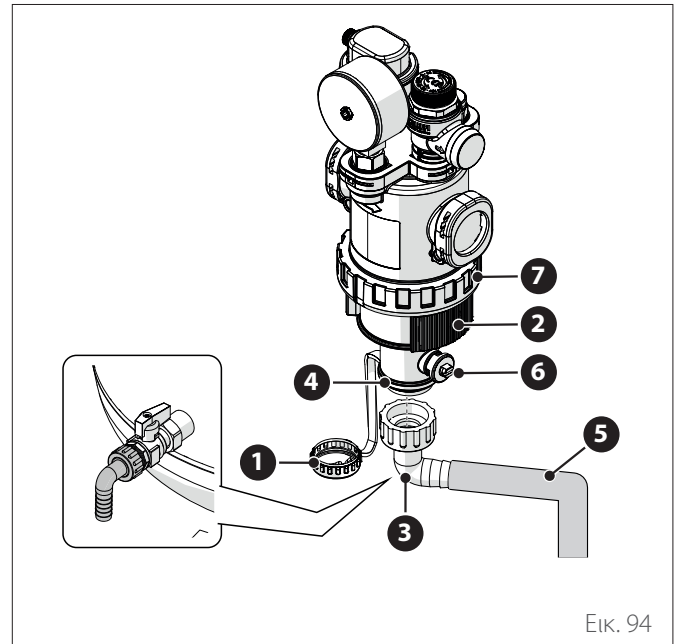
Διενεργείτε τους ακόλουθους ελέγχους τουλάχιστον μια φορά ετησίως:

- **Οπτικός έλεγχος της γενικής κατάστασης του συστήματος.**
- **Γενικός έλεγχος της λειτουργίας της εγκατάστασης.**
- **Εναλλάκτης θερμότητας της εξωτερικής μονάδας.**  
Ο εναλλάκτης θερμότητας της εξωτερικής μονάδας μπορεί να φράξει από σκόνη, βρωμιά, φύλλα κλπ. Η απόφραξη του εναλλάκτη θερμότητας μπορεί να προκαλέσει πολύ χαμηλές ή υψηλές πιέσεις. Εάν η μονάδα λειτουργεί σε αυτές τις συνθήκες, η απόδοση θα είναι κατώτερη από αυτή που αναφέρεται. Αφαιρέστε τυχόν εμπόδια εάν υπάρχουν.
- **Μπροστινό πλέγμα της εξωτερικής μονάδας.**  
Το μπροστινό πλέγμα της εξωτερικής μονάδας μπορεί να φράξει. Αφαιρέστε τυχόν εμπόδια εάν υπάρχουν.
- **Υδραυλικές συνδέσεις.**  
Επιθεωρήστε οπτικά όλους τις συζεύξεις, τους σωλήνες και τις υδραυλικές συνδέσεις για διαρροές. Αντικαταστήστε τις τοιμούχες εάν χρειάζεται.
- **Πίεση νερού.**  
Ελέγξτε ότι η τιμή πίεσης του νερού είναι μεταξύ 1 και 2 bar.
- **Δοχείο εκτόνωσης.**  
Ελέγξτε την πίεση προφόρτωσης του δοχείου εκτόνωσης και ξαναγεμίστε το σε περίπτωση χαμηλής πίεσης ή αντικαταστήστε το σε περίπτωση βλάβης.
- **Φίλτρο νερού (εάν έχει τοποθετηθεί).**  
Καθαρίζετε συχνά το φίλτρο νερού για να απομακρύνετε τυχόν υπολείμματα.
- **Μαγνητικό φίλτρο πολλαπλών λειτουργιών.**  
Μετά από παρατεταμένη διακοπή λειτουργίας του συστήματος, μπορεί να υπάρξουν στο σύστημα υπολείμματα βρωμιάς που θα μπορούσαν να φράξουν το φίλτρο. Επομένως, συνιστάται να ελέγχετε την κατάσταση τους σε αυτές τις περιπτώσεις.  
Ελέγξτε ότι και τα δύο μέρη του μαγνητικού φίλτρου είναι καλά βιδωμένα.

Για να καθαρίσετε το φίλτρο χρειάζεστε έναν εύκαμπτο σωλήνα εκκένωσης αποστράγγισης νερού διαμέτρου 3/4". Για να συνδέσετε τον εύκαμπτο σωλήνα, χρησιμοποιήστε έναν σύνδεσμο σωλήνα. Προχωρήστε ως ακολούθως:

- Ξεβιδώστε τον δακτύλιο **(1)** χρησιμοποιώντας το ειδικό εργαλείο.
- Αφαιρέστε την πλευρική λωρίδα **(2)**.
- Στερεώστε τον σύνδεσμο σωλήνα **(3)** στην έξοδο **(4)** και συνδέστε τον σωλήνα **(5)**.
- Ανοίξτε τη βαλβίδα **(6)**.

**Σημείωση:** σε περίπτωση κατακόρυφης μονάδας, χρησιμοποιήστε τον σύνδεσμο σωλήνα στην έξοδο του μπόιλερ.



Εικ. 94



**Το φίλτρο πρέπει να ανοίγει μόνο σε περιπτώσεις έκτακτης συντήρησης όταν το φίλτρο είναι εμφραγμένο. Για να καθαρίσετε το μεταλλικό πλέγμα, προχωρήστε ως ακολούθως:**

- Ξεβιδώστε τον δακτύλιο **(7)** χρησιμοποιώντας το ειδικό εργαλείο και αφαιρέστε το κάτω μέρος του φίλτρου για πρόσβαση στο μεταλλικό πλέγμα.
- Αφαιρέστε και καθαρίστε το μεταλλικό πλέγμα.
- Τοποθετήστε ξανά το μεταλλικό πλέγμα και βιδώστε ξανά το κάτω μέρος του φίλτρου.
- **Σωλήνας εκκένωσης της βαλβίδας ασφαλείας.**  
Ελέγξτε ότι ο σωλήνας της βαλβίδας υπερπίεσης είναι τοποθετημένος κατάλληλα για την εκκένωση του νερού και αφαιρέστε τυχόν εμπόδια.
- **Μη φυσιολογικοί θόρυβοι/δονήσεις της εξωτερικής μονάδας.**  
Ελέγξτε τον θόρυβο της εξωτερικής μονάδας: εάν εντοπιστεί μη φυσιολογικός θόρυβος (όπως επαφές ή τρίψιμο μεταξύ των μεταλλικών μερών) ελέγξτε το σφίξιμο των βιδών, τα αντικραδασμικά στηρίγματα και την απόσταση των σωλήνων (με ιδιαίτερη προσοχή σε αυτούς με μειωμένη διάμετρο, όπως οι τριχοειδείς σωλήνες στον εξατμιστή).

– **Βαλβίδα αυτόματης απαέρωσης.**

Για να ελέγξετε την κατάσταση των δίσκων είναι απαραίτητο να προσπελάσετε το πάνω μέρος της βαλβίδας και να το αποσυναρμολογήσετε.

Εάν ο δίσκος είναι κατεστραμμένος ή/και διαστέλλεται φράζοντας (έστω και μερικός) την οπή εξόδου αέρα, πρέπει να αντικατασταθεί. Η φθορά των δίσκων αυξάνεται σε περιπτώσεις όπου προβλέπεται συχνή χρήση της ενσωματωμένης ηλεκτρικής αντίστασης.

– **Λειτουργία αυτόματης απαέρωσης.**

Αφαιρέστε όλο τον αέρα που υπάρχει στο υδραυλικό κύκλωμα. Την πρώτη φορά που θα ενεργοποιηθεί, θα ξεκινήσει ένας αυτόματος κύκλος απαέρωσης του συστήματος. Κατά τη διάρκεια της συντήρησης είναι δυνατό να ρυθμίσετε την εντολή Air Purge Function 1.12.0 για να ξεκινήσει ένας κύκλος αυτόματης απαέρωσης.

Η επανάληψη του κύκλου απαέρωσης συνιστάται σε περιπτώσεις που θεωρείται ότι η απαέρωση που πραγματοποιείται δεν είναι επαρκής.

**Κατάλογος ελέγχου για ετήσια συντήρηση ηλεκτρικών συνδέσεων.**

Διενεργείτε τους ακόλουθους ελέγχους τουλάχιστον μια φορά ετησίως:

– **Ηλεκτρικοί πίνακες**

Ανοίξτε τους ηλεκτρικούς πίνακες της εξωτερικής και της εσωτερικής μονάδας και πραγματοποιήστε οπτικό έλεγχο για να ελέγξετε ότι δεν υπάρχουν εμφανή ελαττώματα, δίνοντας ιδιαίτερη προσοχή στις συστοιχίες ακροδεκτών. Ελέγξτε τη στεγανότητα της σύνδεσης σε κάθε αγωγό για να αποφύγετε τον κίνδυνο χαλάρωσης της σύνδεσης. Σε καμία περίπτωση δεν πρέπει να υπάρχουν καλώδια που δεν είναι συνδεδεμένα σε συστοιχία ακροδεκτών.

– **Καλωδιώσεις**

Ελέγξτε ότι όλοι οι σύνδεσμοι καλωδιώσεων είναι σωστά συνδεδεμένοι στις αντίστοιχες πλακέτες τους και ότι δεν έχει αποσυνδεθεί τίποτα.

– **Έλεγχος της τάσης τροφοδοσίας.**

– **Έλεγχος της ηλεκτρικής απορρόφησης.**

**Κατάλογος ελέγχου για την ετήσια συντήρηση του δοχείου ζεστού νερού χρήσης (εάν περιλαμβάνεται στο σύστημα).**

Διενεργείτε τους ακόλουθους ελέγχους τουλάχιστον μια φορά ετησίως:

– **Απομάκρυνση των αλάτων.**

Για χρήση με πολύ ασβεστούχο νερό, συνιστάται η χρήση κατάλληλου προϊόντος κατά των αλάτων.

– **Βαλβίδα ασφαλείας (εάν έχει εγκατασταθεί).**

Η βαλβίδα ασφαλείας χρησιμεύει για την προστασία της συσσωρευσης και του εναλλάκτη για την παραγωγή ζεστού νερού χρήσης από υπερπίεση. Κατά συνέπεια, η λειτουργία του πρέπει να ελέγχεται συχνά και είναι απαραίτητο να ελέγχεται ότι δεν εμποδίζεται από επικαθίσεις αλάτων ή άλλα υπολείμματα. Με την χρήση δοχείων εκτόνωσης, η βαλβίδα ασφαλείας συνήθως δεν υπόκειται σε καταπόνηση. Με την πάροδο του χρόνου μπορεί ωστόσο να πάψει να λειτουργεί. Φροντίστε για αντικατάσταση σε περίπτωση ζημιάς.

– **Ανόδιο ενεργητικής προστασίας (αν υπάρχει).**

Η μόνιμη προστασία διασφαλίζεται από το ανόδιο PRO-TECH που συνδέεται ηλεκτρικά. Αντικαταστήστε μόνο σε περίπτωση ζημιάς.

– **Ανόδιο παθητικής προστασίας (αν υπάρχει).**

Αποσυναρμολογήστε και ελέγξτε την κατάσταση της ανόδου μαγνησίου. Αντικαταστήστε σε περίπτωση σημαντικής διάβρωσης.

– **Μονάδα υδραυλικής ασφαλείας (αν υπάρχει).**

Στις χώρες στις οποίες εφαρμόζεται το ευρωπαϊκό πρότυπο EN 1487, η εγκατάσταση στο δίκτυο ύδρευσης των θερμοαντήρων νερού αποθήκευσης οικιακής και παρόμοιας χρήσης, πρέπει να εκτελείται μέσω υδραυλικής μονάδας ασφαλείας. Η υδραυλική μονάδα ασφαλείας που παρέχεται με τη συσκευή (αν υπάρχει) δεν πληροί το πρότυπο αυτό και, ως εκ τούτου, είναι αναγκαία η χρήση πρόσθετου συστήματος. Εάν έχει εγκατασταθεί, ελέγξτε περιοδικά ότι ο εύκαμπτος σωλήνας εκκένωσης είναι τοποθετημένος κατάλληλα για την εκκένωση του νερού (βλ. οδηγίες εγκατάστασης) και αφαιρέστε τυχόν εμπόδια.

– **Κίνδυνος παγώματος.**

Εάν υπάρχει κίνδυνος παγώματος, το μπόιλερ πρέπει να θερμανθεί ή να αδειάσει τελείως.

– **Καθαρισμός εξωτερικών μερών.**

Για να καθαρίσετε τα εξωτερικά μέρη, χρησιμοποιήστε ένα υγρό πανί. Αποφύγετε τη χρήση διαλυτών ή απορρυπαντικών.



**Αδειάστε τα μέρη που θα μπορούσαν να περιέχουν υπόλειμμα ζεστού νερού πριν τα χειριστείτε. Αφαιρέστε τα άλατα από τα μέρη, ακολουθώντας τις υποδείξεις επί του χρησιμοποιούμενου αφαλατικού προϊόντος. Η εργασία αυτή πρέπει να γίνει σε αεριζόμενο χώρο, φορώντας τα αναγκαία προστατευτικά μέσα, αποφεύγοντας να αναμιξέτε τα απορρυπαντικά προϊόντα και προστατεύοντας τα συστήματα και τα περίξ αντικείμενα.**

## Πληροφορίες για τον χρήστη

Πληροφορήστε τον χρήστη για τους τρόπους λειτουργίας του εγκατεστημένου συστήματος.

Ειδικότερα, παραδώστε στον χρήστη το εγχειρίδιο οδηγιών, πληροφορώντας τον για την αναγκαιότητα να το διατηρεί πλησίον της συσκευής.

Ακόμη, πληροφορήστε τον χρήστη για την ανάγκη εκτέλεσης των ακόλουθων ενεργειών:

- Περιοδικός έλεγχος της πίεσης του νερού του συστήματος.
- Επαναφορά της πίεσης στο σύστημα, απαερώνοντάς το όταν χρειαστεί.
- Ρύθμιση των παραμέτρων παραμετροποίησης και των διατάξεων ρύθμισης ώστε να επιτευχθεί καλύτερη λειτουργία και πιο οικονομική διαχείριση του συστήματος.
- Ανάθεση της περιοδικής συντήρησης, όπως προβλέπεται από τους κανονισμούς.

## Αντιπαγωγική λειτουργία της εσωτερικής μονάδας

Ο πρωτεύων κυκλοφορητής της εσωτερικής μονάδας ξεκινά στη μέγιστη ταχύτητα όταν η θερμοκρασία που μετράται από τον αισθητήρα «CH ροής» είναι μικρότερη των 7°C στη λειτουργία θέρμανσης.

Ο πρωτεύων κυκλοφορητής διακόπτεται όταν η θερμοκρασία που μετράται από τον αισθητήρα «CH ροής» θα είναι μεγαλύτερη των 9°C στη λειτουργία θέρμανσης.



**Μην αποσυνδέετε ποτέ τα ενσωματωμένα στοιχεία αντίστασης από τη βάση ακροδεκτών.**

## Αντιπαγωγική λειτουργία της εξωτερικής μονάδας

Ο πρωτεύων κυκλοφορητής της εξωτερικής μονάδας ξεκινά με ελάχιστη ταχύτητα όταν η θερμοκρασία παροχής (LWT) είναι μικρότερη των 10°C ή η θερμοκρασία επιστροφής (EWT) είναι μικρότερη των 7°C στη λειτουργία θέρμανσης. Επίσης, ξεκινά εάν η θερμοκρασία παροχής (LWT) είναι μικρότερη του 1°C στη λειτουργία ψύξης.

Ο πρωτεύων κυκλοφορητής σταματά να λειτουργεί όταν η θερμοκρασία ροής (LWT) είναι μεγαλύτερη των 10°C ή η θερμοκρασία επιστροφής (EWT) είναι μεγαλύτερη των 8°C στη λειτουργία θέρμανσης. Επίσης, σταματά να λειτουργεί εάν η θερμοκρασία παροχής (LWT) είναι μεγαλύτερη των 4°C στη λειτουργία ψύξης.

Σε περίπτωση προβλήματος λειτουργίας του αισθητήρα LWT, η λογική προστασίας βασίζεται στις τιμές που μετρά ο αισθητήρας εξωτερικής θερμοκρασίας (OAT) της εξωτερικής μονάδας. Ο πρωτεύων κυκλοφορητής ξεκινά όταν ο εξωτερικός αισθητήρας θερμοκρασίας δώσει τιμή μικρότερη των 7°C στη λειτουργία θέρμανσης. Ο πρωτεύων κυκλοφορητής σταματά να λειτουργεί μετά από 30" ή όταν ο εξωτερικός αισθητήρας θερμοκρασίας δώσει τιμή μεγαλύτερη των 8°C στη λειτουργία θέρμανσης. Αυτός ο έλεγχος επαναλαμβάνεται κάθε 15 λεπτά.



**Μόλις ολοκληρωθούν οι εργασίες συντήρησης, συναρμολογήστε ξανά όλα τα εξαρτήματα που αφαιρέσατε προηγουμένως και ασφαλίστε τα σωστά.**

## 7.1 Καθαρισμός και έλεγχος της εσωτερικής μονάδας

Είναι αναγκαίο να κάνετε τουλάχιστον μια φορά ετησίως τους ακόλουθους ελέγχους:

- Έλεγχος πλήρωσης και στεγανότητας του υδραυλικού κυκλώματος και ενδεχόμενη αντικατάσταση των τσιμουχών.
- Παρουσία φυσαλίδων αέρα στο κύκλωμα νερού.
- Έλεγχος της λειτουργίας του συστήματος ασφαλείας θέρμανσης (έλεγχος του ορίου θερμοστάτη).
- Έλεγχος της πίεσης του κυκλώματος θέρμανσης.
- Έλεγχος της πίεσης του δοχείου εκτόνωσης.



**ΜΗΝ αντικαθιστάτε τις καμένες ασφάλειες με ασφάλειες διαφορετικής έντασης, καθώς αυτό μπορεί να προκαλέσει ζημιά στο κύκλωμα ή κίνδυνο πυρκαγιάς.**

Για να καθαρίσετε τη μονάδα, χρησιμοποιήστε μόνο ένα μαλακό, στεγνό πανί.

Εάν η μονάδα είναι ιδιαίτερα βρώμικη, μπορείτε να χρησιμοποιήσετε ένα πανί βρεγμένο σε χλιαρό νερό.

Ελέγξτε ότι ο σωλήνας εκκένωσης έχει δρομολογηθεί σύμφωνα με τις οδηγίες. Διαφορετικά, μπορεί να προκληθεί διαρροή νερού με επακόλουθη υλική ζημιά και κίνδυνο πυρκαγιάς και ηλεκτροπληξίας.

## 7.2 Καθαρισμός και έλεγχος της εξωτερικής μονάδας

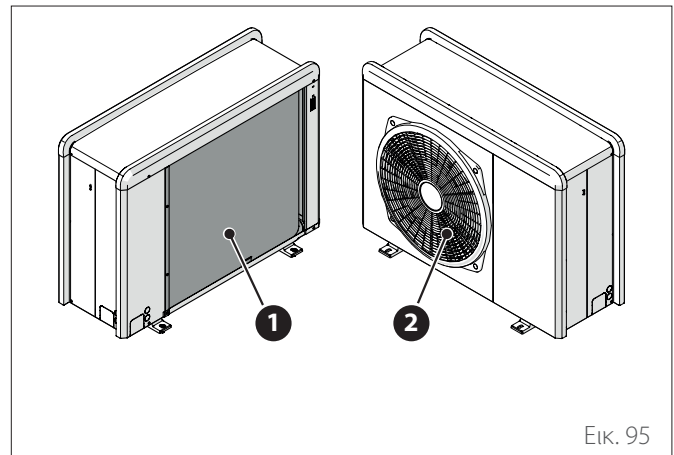
Είναι αναγκαίο να κάνετε τουλάχιστον μια φορά ετησίως:

- Έλεγχο της στεγανότητας του κυκλώματος του ψυκτικού αερίου.
- Καθαρισμός του μπροστινού πλέγματος.

Για να καθαρίσετε τη μονάδα, χρησιμοποιήστε μόνο ένα μαλακό, στεγνό πανί.

Εάν η μονάδα είναι ιδιαίτερα βρώμικη, μπορείτε να χρησιμοποιήσετε ένα πανί βρεγμένο σε χλιαρό νερό.

Αν ο εναλλάκτης **(1)** της εξωτερικής μονάδας έχει βουλώσει, αφαιρέστε φύλλα και υπολείμματα και στη συνέχεια καθαρίστε τη σκόνη με πεπιεσμένο αέρα ή λίγο νερό. Επαναλάβετε την ίδια διαδικασία με το μπροστινό πλέγμα **(2)**.



Εικ. 95

### 7.3 Κατάλογος σφαλμάτων

Τα σφάλματα εμφανίζονται στη διεπαφή της εσωτερικής μονάδας (βλ. παράγραφο «Διεπαφή συστήματος EXPERT HD»).

#### Σφάλματα εσωτερικής μονάδας

Κωδικός	Περιγραφή	Επίλυση
114	Η εξωτερική θερμοκρασία δεν είναι διαθέσιμη	Ενεργοποίηση της θερμορύθμισης με βάση τον εξωτερικό καθετήρα Ο εξωτερικός αισθητήρας δεν είναι συνδεδεμένος ή έχει υποστεί ζημιά. Ελέγξτε τη σύνδεση του αισθητήρα και αντικαταστήστε τον εάν χρειάζεται.
730	Σφάλμα Άνω Αισθητήρα Buffer	Φόρτιση buffer αποκλεισμένη. Ελέγξτε το υδραυλικό σχήμα. Αισθητήρας buffer μη συνδεδεμένος ή ελαττωματικός. Ελέγξτε τη σύνδεση του αισθητήρα και αντικαταστήστε τον εάν χρειάζεται.
731	Υπερθέρμανση Buffer	Φόρτιση buffer αποκλεισμένη. Ελέγξτε το υδραυλικό σχήμα. Αισθητήρας buffer μη συνδεδεμένος ή ελαττωματικός. Ελέγξτε τη σύνδεση του αισθητήρα και αντικαταστήστε τον εάν χρειάζεται.
732	Σφάλμα κάτω Αισθητήρα Buffer	Φόρτιση buffer αποκλεισμένη. Ελέγξτε το υδραυλικό σχήμα. Αισθητήρας buffer μη συνδεδεμένος ή ελαττωματικός. Ελέγξτε τη σύνδεση του αισθητήρα και αντικαταστήστε τον εάν χρειάζεται.
902	Χαλασμένος αισθ. προσαγ. Συστ	Ο αισθητήρας παροχής δεν είναι συνδεδεμένος ή είναι ελαττωματικός. Ελέγξτε τη σύνδεση του αισθητήρα και αντικαταστήστε τον εάν χρειάζεται.
923	Σφάλμα πίεσης κυκλώματος θέρμ	Ελέγξτε για τυχόν διαρροές νερού στο υδραυλικό κύκλωμα Ελαττωματικός πιεσοστάτης Καλωδίωση ελαττωματικού πιεσοστάτη. Ελέγξτε τη σύνδεση του πιεσοστάτη και αντικαταστήστε τον εάν χρειάζεται.
924	Σφάλμα επικοινωνίας με ΑΘ	Ελέγξτε την καλωδίωση μεταξύ της πλακέτας TDM και του Energy Manager
927	Σφάλμα αντιστοιχίας σημάτων AUX	Ελέγξτε τη διαμόρφωση των παραμέτρων 1.1.3 και 1.1.4
928	Σφάλμα διαμόρφωσης της απόζευξης παροχής ενέργειας	Ελέγξτε τη διαμόρφωση της παραμέτρου 1.1.5
933	Υπερθέρμανση αισθητήρα παροχής	Ελέγξτε τη ροή στο πρωτεύον κύκλωμα. Ο αισθητήρας παροχής δεν είναι συνδεδεμένος ή είναι ελαττωματικός. Ελέγξτε τη σύνδεση του αισθητήρα και αντικαταστήστε τον εάν χρειάζεται.
934	Αισθητήρας ZNX χαλασμένος	Ο αισθητήρας μπόιλερ δεν είναι συνδεδεμένος ή είναι ελαττωματικός. Ελέγξτε τη σύνδεση του αισθητήρα και αντικαταστήστε τον εάν χρειάζεται.
935	Υπερθέρμανση δοχείου	Ελέγξτε αν η τρίοδη βαλβίδα έχει μπλοκάρει σε θέση ζεστού νερού. Ελέγξτε τη σύνδεση του αισθητήρα μπόιλερ και αντικαταστήστε τον εάν χρειάζεται.

Κωδικός	Περιγραφή	Επίλυση
936	Σφάλμα θερμοστάτη δαπέδου	Ελέγξτε τη ροή στην ενδοδαπέδια εγκατάσταση. Ελέγξτε τη σύνδεση του θερμοστάτη στον ακροδέκτη IN-AUX2 STE του Energy Manager ή/και STT της TDM. Αν δεν υπάρχει ο θερμοστάτης δαπέδου, τοποθετήστε ένα βραχυκυκλωτήρα στον ακροδέκτη IN-AUX2 STE του Energy Manager ή/και STT της TDM.
937	Σφάλμα έλλειψης κυκλοφορίας	Ελέγξτε την ενεργοποίηση του πρωτεύοντος κυκλώματος
938	Σφάλμα ανόδου	Ελέγξτε τη σύνδεση ανοδίου Ελέγξτε για την παρουσία νερού στο μπόιλερ Ελέγξτε την κατάσταση ανοδίου Ελέγξτε τη διαμόρφωση της παραμέτρου 1.2.6
940	Απροσδιόριστο υδραυλικό σχήμα	Υδραυλικό διάγραμμα μη επιλεγμένο μέσω της παραμέτρου 1.1.0
955	Σφάλμα ελέγχου ροής νερού	Ελέγξτε τη σύνδεση των αισθητήρων θερμοκρασίας παροχής και επιστροφής
970	EM Split/Monoblock απροσδ.παράμ.	Ελέγξτε τη διαμόρφωση της παραμέτρου 1.2.5
2P2	Δεν ολοκληρ.το πρόγρ.λεγιονέλλα	Η θερμοκρασία εξυγίανσης δεν επιτεύχθηκε σε 6 ώρες; Ελέγξτε την παροχή ζεστού νερού χρήσης στον κύκλο θερμικής απολύμανσης Ελέγξτε την ενεργοποίηση της ηλεκτρικής αντίστασης
2P3	Boost ZNX: σημ.ορισμ.δεν επιτεύχθει	Η θερμοκρασία σημείου ρύθμισης του ζεστού νερού χρήσης δεν επιτυγχάνεται στον κύκλο boost Ελέγξτε την παροχή ζεστού νερού χρήσης στον κύκλο boost ζεστού νερού Ελέγξτε την ενεργοποίηση της ηλεκτρικής αντίστασης
2P4	Δεύτερος θερμοστ. αντί.(χειροκ.)	Ελέγξτε την ενεργοποίηση του πρωτεύοντος κυκλοφορητή Ελέγξτε τη ροή με την τιμή του ροόμετρου μέσω της παραμέτρου 13.9.3 Ελέγξτε την κατάσταση του θερμοστάτη ασφαλείας και των καλωδιώσεων
2P5	Πρώτος θερμοστ. Αντίστασης (auto)	Ελέγξτε την ενεργοποίηση του πρωτεύοντος κυκλοφορητή Ελέγξτε τη ροή με την τιμή του ροόμετρου μέσω της παραμέτρου 13.9.3 Ελέγξτε την κατάσταση του θερμοστάτη ασφαλείας και των καλωδιώσεων
2P7	Σφάλμα προ-κυκλοφορίας	Ελέγξτε τη σύνδεση του ροόμετρου Εκτελέστε έναν αυτόματο κύκλο απαέρωσης 1.12.0
2P8	Προειδοποίηση χαμηλής πίεσης	Ελέγξτε για τυχόν διαρροές νερού στο υδραυλικό κύκλωμα Ελαττωματικός πιεσοστάτης Καλωδίωση ελαττωματικού πιεσοστάτη. Ελέγξτε τη σύνδεση του πιεσοστάτη και αντικαταστήστε τον εάν χρειάζεται.
2P9	Μη συμβατή ρυθμ. EM SG Ready	Μόνο μία από τις παραμέτρους 1.1.0 ή 1.1.1 έχει οριστεί ως input SG Ready



**Σφάλματα εξωτερικής μονάδας**

Σφάλμα	Περιγραφή	NO RESET	RESET		
		Πτητικό	User reset	HP Power OFF	Επαναφορά συντήρησης
1	Σφάλμα αισθητήρα TD	-	X	-	-
905	Αναντιστοιχία συμπιεστή ΑΘ	-	-	X	-
906	Αναντιστοιχία ανεμιστήρα ΑΘ	-	-	X	-
907	Αναντιστοιχία 4-οδης βάνας ΑΘ	-	-	X	-
908	Αναντιστοιχία βαλβ.εκτόνωσης ΑΘ	-	-	X	-
909	Μηδενική ταχύτητα ανεμιστήρα ΑΘ	-	-	X	-
910	Σφάλμα επικοινωνίας inverter - TDM	X	-	-	-
912	Σφάλμα 4-οδης βάνας	-	-	-	X
913	Σφάλμα LWT ΑΘ	X	-	-	-
914	Σφάλμα αισθητήρα TR	X	-	-	-
917	Σφάλμα απόψυξης	-	-	-	X
918	Σφάλμα αστοχίας αντλίας	-	-	-	X
922	Σφάλμα απόψυξης	-	X	-	-
931	Σφάλμα Inverter	X	-	-	-
947	Σφάλμα 4-οδης βάνας	-	X	-	-
956	Αναντιστοιχία μοντέλου συμπ. ΑΘ	-	-	X	-
957	Αναντιστοιχία ανεμιστήρα ΑΘ	-	-	X	-
960	Σφάλμα αισθητήρα ΑΘ EWT	X	-	-	-
962	Ενέργεια Αποπάγωσης	X	-	-	-
968	Σφάλμα επικοινωνίας ATGBUS TDM - EM	X	-	-	-
989	Σφάλμα κενού μηχανήματος	-	-	-	X
997	Υπέρταση συμπιεστή	-	-	X	-
998	Υπέρταση συμπιεστή	-	-	-	X
9E5	Επέμβαση πιεσοστάτη υψηλής	X	-	-	-
9E8	Σφάλμα πιεσοστάτη χαμηλής με συμπιεστή OFF	X	-	-	-
9E9	Σφάλμα κlixon με συμπιεστή OFF	X	-	-	-
9E18	Σφάλμα θερμοστάτη ασφαλείας ST1	X	-	-	-
9E21	Σφάλμα χαμηλού φορτίου ψυκτικού	-	X	-	-
9E22	Σφάλμα κενού μηχανήματος	-	-	-	X
9E24	Σφάλμα φραγμένου EXV	-	X	-	-
9E25	Σφάλμα φραγμένου EXV	-	-	-	X
9E28	Προστασία υψηλής πίεσης	-	X	-	-
9E29	Προστασία υψηλής πίεσης	-	-	-	X
9E31	Προστασία θερμοστάτη συμπιεστή	-	X	-	-
9E32	Προστασία θερμοστάτη συμπιεστή	-	-	-	X
9E34	Προστασία χαμηλής πίεσης	-	X	-	-
9E35	Προστασία χαμηλής πίεσης	-	-	-	X
9E36	Ανισορροπία ρεύματος στις φάσεις του συμπιεστή	-	X	-	-
9E37	Ανισορροπία ρεύματος στις φάσεις του συμπιεστή	-	-	-	X
9E38	Απότομη διακύμανση ρεύματος συμπιεστή	-	X	-	-
9E39	Απότομη διακύμανση ρεύματος συμπιεστή	-	-	-	X



## Σφάλματα Inverter

Περιγραφή	Κωδικός (για τα σφάλματα inverter που εμπίπτουν στον κωδικό σφάλματος 931)	ARIANEXT EXT R32		
		35 M - 50 M - 80 M	80 M-T - 120 M-T - 150 M-T	120 M - 150 M
Σφάλμα αισθητήρα ρεύματος εξόδου inverter	1	x	x	x
Σφάλμα προφόρτισης πυκνωτών DC bus	2	x		
Σφάλμα αισθητήρα τάσης εισόδου inverter	3	x		
Σφάλμα αισθητήρα θερμοκρασία ψύκτρας inverter	4	x	x	x
Σφάλμα επικοινωνίας DSP&MCU	5	x		
Υπερένταση AC εισόδου inverter	6	x	x	x
Σφάλμα αισθητήρα ρεύματος PFC inverter	7		x	x
Σφάλμα αισθητήρα θερμοκρασίας PFC inverter	8		x	x
Βλάβη EEPROM	9		x	x
Υπερένταση HW PFC	10		x	x
Υπερένταση SW PFC	11		x	x
Υπερένταση PFC inverter	12		x	x
Σφάλμα A/D	13		x	x
Σφάλμα διευθυνσιοδότησης	14		x	x
Αντίστροφη περιστροφή συμπιεστή	15		x	x
Καμία μεταβολή ρεύματος σε φάση συμπιεστή	16		x	x
Απόκλιση πραγματικής και προβλεπόμενης ταχύτητας	17	x	x	x

## 8. Γείωση εκτός λειτουργίας

Πριν από την εκτέλεση αυτής της διαδικασίας, είναι απαραίτητο ο τεχνικός να είναι πλήρως εξοικειωμένος με τον εξοπλισμό και όλες τις λεπτομέρειες του.

Συνιστάται να αφαιρούνται όλα τα ψυκτικά με ασφάλεια.

Είναι σημαντικό η ηλεκτρική ενέργεια να είναι διαθέσιμη πριν ξεκινήσει η δραστηριότητα.

Εξοικειωθείτε με τον εξοπλισμό και τη λειτουργία του.

Απομονώστε ηλεκτρικά το σύστημα.

Πριν προχωρήσετε:

- Βεβαιωθείτε ότι όλος ο εξοπλισμός ατομικής προστασίας είναι διαθέσιμος και χρησιμοποιείται σωστά.
- Βεβαιωθείτε ότι η διαδικασία ανάκτησης επιβλέπεται πάντα από εξειδικευμένο τεχνικό.
- Βεβαιωθείτε ότι ο εξοπλισμός ανάκτησης και οι φιάλες πληρούν τα κατάλληλα πρότυπα.

### 8.1 Εκκένωση του κυκλώματος και ανάκτηση του ψυκτικού

Για την ορθή ανάκτηση του ψυκτικού από το σύστημα, πρέπει να τηρούνται οι ακόλουθες οδηγίες:

- Για τη μεταφορά ψυκτικού σε φιάλες, βεβαιωθείτε ότι χρησιμοποιούνται μόνο κατάλληλες φιάλες ανάκτησης ψυκτικού. Βεβαιωθείτε ότι είναι διαθέσιμος ο σωστός αριθμός φιαλών για τη διατήρηση της πλήρωσης του συστήματος. Οι φιάλες πρέπει να είναι πλήρως εξοπλισμένες με βαλβίδα εκτόνωσης πίεσης και σχετικές βαλβίδες ανάσχεσης σε καλή κατάσταση λειτουργίας. Οι κενές φιάλες ανάκτησης εκκενώνονται και, αν είναι εφικτό, ψύχονται πριν από την ανάκτηση.
- Ο εξοπλισμός ανάκτησης πρέπει να είναι σε καλή κατάσταση λειτουργίας. Επίσης, πρέπει να είναι διαθέσιμη και σε καλή κατάσταση λειτουργίας μια σειρά βαθμονομημένων ζυγών. Οι εύκαμπτοι σωλήνες πρέπει να διαθέτουν συνδέσμους αποσύνδεσης χωρίς διαρροές και σε καλή κατάσταση. Πριν χρησιμοποιήσετε το μηχάνημα ανάκτησης, βεβαιωθείτε ότι βρίσκεται σε καλή κατάσταση λειτουργίας, ότι έχει συντηρηθεί σωστά και ότι όλα τα σχετικά ηλεκτρικά εξαρτήματα είναι σφραγισμένα ώστε να αποτρέπεται η ανάφλεξη σε περίπτωση απελευθέρωσης ψυκτικού. Σε περίπτωση αμφιβολίας, συμβουλευτείτε τον κατασκευαστή.
- Το ανακτημένο ψυκτικό πρέπει να επιστραφεί στον προμηθευτή ψυκτικών μέσω της σωστής φιάλης ανάκτησης και να συνταχθεί το σχετικό δελτίο μεταφοράς αποβλήτων. Μην αναμειγνύετε ψυκτικά σε μονάδες ανάκτησης και ιδιαίτερα σε φιάλες.
- Αν πρέπει να αφαιρεθούν οι συμπιεστές ή τα λάδια των συμπιεστών, βεβαιωθείτε ότι έχουν εκκενωθεί σε αποδεκτό επίπεδο, ώστε να μην παραμείνει εύφλεκτο ψυκτικό στο λιπαντικό. Η διαδικασία εκκένωσης πρέπει να πραγματοποιηθεί πριν από την επιστροφή του συμπιεστή στους προμηθευτές.

## 8.2 Απόρριψη

Ο κατασκευαστής είναι εγγεγραμμένος στο Εθνικό Μητρώο ΗΗΕ, σύμφωνα με την οδηγία 2012/19/ΕΕ και τους σχετικούς εθνικούς κανονισμούς για τα απόβλητα ηλεκτρικού και ηλεκτρονικού εξοπλισμού.

Η εν λόγω οδηγία συνιστά την σωστή απόρριψη του ηλεκτρικού και ηλεκτρονικού εξοπλισμού.

Οι συσκευές που φέρουν το σήμα με τον διαγραμμένο κάδο, πρέπει να απορρίπτονται χωριστά στο τέλος του κύκλου ζωής τους, ώστε να αποφεύγονται βλάβες για την υγεία του ανθρώπου και το περιβάλλον.

Ο ηλεκτρικός και ηλεκτρονικός εξοπλισμός πρέπει να διατίθεται με όλα του τα εξαρτήματα.

Για την απόρριψη των «οικιακών» ηλεκτρικών και ηλεκτρονικών συσκευών, ο κατασκευαστής συνιστά να απευθύνεστε σε εξουσιοδοτημένο αντιπρόσωπο ή σε εξουσιοδοτημένο πράσινο σημείο.

Η διάθεση του «επαγγελματικού» ηλεκτρικού και ηλεκτρονικού εξοπλισμού πρέπει να πραγματοποιείται από εξουσιοδοτημένο προσωπικό μέσω των κοινοπραξιών που έχουν συσταθεί για τον σκοπό αυτό.

Ο ορισμός των οικιακών και των επαγγελματικών ΑΗΗΕ ορίζει.

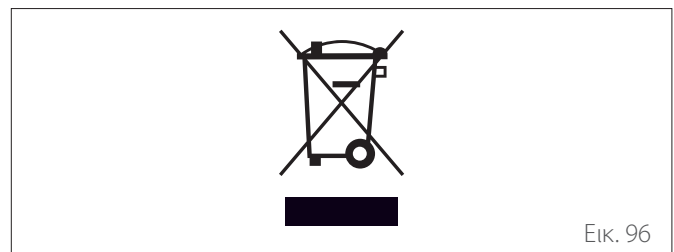
**ΑΗΗΕ οικιακής προέλευσης:** τα ΑΗΗΕ που προέρχονται από νοικοκυριά και από εμπορικές, βιομηχανικές, ιδρυματικές και άλλες πηγές, η φύση και η ποσότητα των οποίων είναι παρόμοιες με εκείνες των ΑΗΗΕ προερχόμενων από νοικοκυριά. Τα απόβλητα από ΗΗΕ, που ενδέχεται να χρησιμοποιείται τόσο από ιδιωτικά νοικοκυριά όσο και από χρήστες πλην των ιδιωτικών νοικοκυριών, θεωρούνται εν πάση περιπτώσει ΑΗΗΕ οικιακής προέλευσης;

**Επαγγελματικά ΑΗΗΕ:** όλα τα ΑΗΗΕ εκτός από τα ΑΗΗΕ από ιδιωτικά νοικοκυριά όπως ορίζεται ανωτέρω.

Ο εξοπλισμός αυτός μπορεί να περιέχει:

- Ψυκτικό αέριο που πρέπει να ανακτάται πλήρως από εξειδικευμένο και αδειοδοτημένο προσωπικό σε κατάλληλους περιέκτες;
- Λάδι λίπανσης που περιέχουν οι συμπιεστές και το ψυκτικό κύκλωμα, το οποίο πρέπει να συλλέγεται;
- Μείγματα με αντιψυκτικό που περιέχει το κύκλωμα νερού, το περιεχόμενο του οποίου πρέπει να συλλέγεται καταλλήλως;
- Μηχανικά και ηλεκτρικά μέρη που πρέπει να διαχωρίζονται και να διατίθενται με εγκεκριμένο τρόπο.

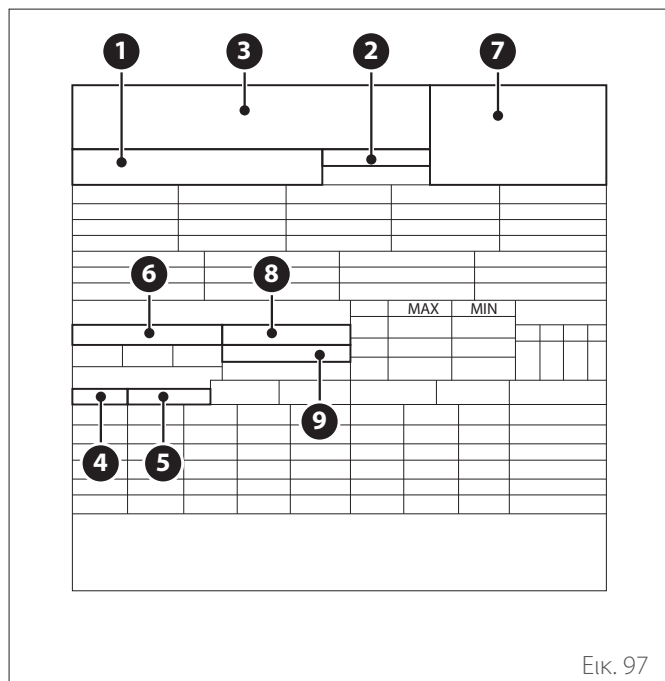
Όταν αφαιρούνται εξαρτήματα του μηχανήματος για αντικατάσταση λόγω συντήρησης ή όταν ολόκληρη η μονάδα φτάνει στο τέλος της ζωής της και είναι αναγκαίο να απομακρυνθεί από την εγκατάσταση, συνιστάται η διαλογή των αποβλήτων κατά είδος και η απόρριψή τους από εξουσιοδοτημένο προσωπικό στα υπάρχοντα κέντρα συλλογής.



## 9. Τεχνικές πληροφορίες

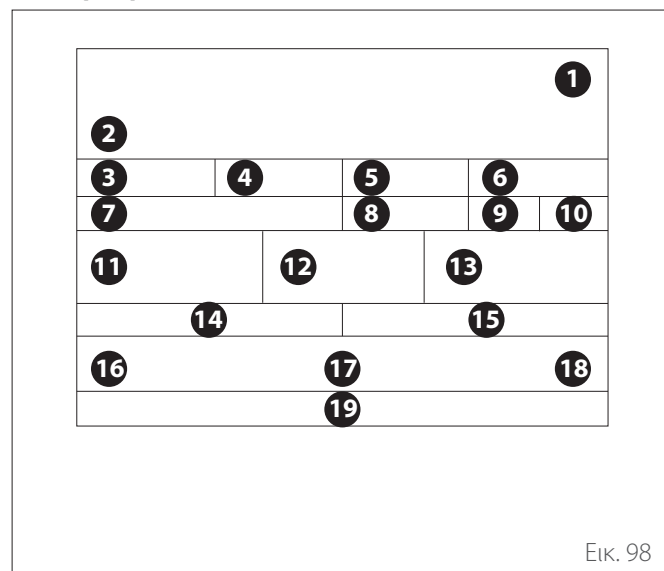
### 9.1 Πινακίδα χαρακτηριστικών

#### Εσωτερική Μονάδα



- 1 Μοντέλο – Αρ. σειράς
- 2 Εμπορικός κωδικός
- 3 Παραγωγός
- 4 Μέγιστη πίεση κυκλώματος ζεστού νερού χρήσης (αν υπάρχει)
- 5 Μέγιστη πίεση θέρμανσης
- 6 Ηλεκτρικά χαρακτηριστικά και ονομαστική ισχύς
- 7 ID BSI πιστοποίηση PED
- 8 IP: διεπαφή χρήστη επί του μηχανήματος
- 9 IP: διεπαφή χρήστη εξ αποστάσεως

#### Εξωτερική Μονάδα



- 1 Μάρκα
- 2 Μοντέλο
- 3 Χαρακτηριστικά θέρμανσης
- 4 Ονομαστικές επιδόσεις θέρμανσης
- 5 Χαρακτηριστικά ψύξης
- 6 Ονομαστικές επιδόσεις ψύξης
- 7 Τύπος λαδιού του ψυκτικού κυκλώματος
- 8 Τύπος ψυκτικού - φορτίο του ψυκτικού
- 9 GWP. Δείκτης δυναμικού υπερθέρμανσης του πλανήτη
- 10 Ισοδύναμο CO<sub>2</sub>
- 11 Ηλεκτρικά στοιχεία
- 12 Ηλεκτρική προστασία
- 13 Μέγιστη ηλεκτρική ισχύς
- 14 Μέγιστη πίεση ψυκτικού κυκλώματος
- 15 Ελάχιστη πίεση ψυκτικού κυκλώματος
- 16 Τόπος κατασκευής
- 17 Δείκτης προστασίας IP
- 18 Πιστοποίηση
- 19 Διεύθυνση επαφών

### 9.2 Πίνακας χαρακτηριστικών ψυκτικού μέσου

	ARIANEXT EXT R32			
	35 M	50 M	80 M 80 M-T	120 M - 120 M-T 150 M - 150 M-T
Τύπος ψυκτικού υγρού	R32	R32	R32	R32
Φορτίο ψυκτικού [g]	1000	1000	1400	2100
GWP	675	675	675	675
CO <sub>2</sub> Ισοδύναμο [t]	0,7	0,7	0,9	1,4

## 10. Παραρτήματα



Viale Aristide Merloni, 45  
60044 Fabriano (AN) Italy  
Telefono 0732 6011  
Fax 0732 602331  
[www.ariston.com](http://www.ariston.com)